

EANCOM 2002 Syntax 3
Edition 2016_Update 2021

**Bankkontoauszug
(FINSTA)**

Einführung.....	2
Nachrichtendiagramm	4
Nachrichtenstruktur	8
Segmentlayout.....	9
Verwendete Codes.....	39
Beispiel	223

Einführung

Einführung

Die folgende Nachrichtenbeschreibung basiert auf die Veröffentlichung der "Bankkontoauszug-Nachricht" von GS1 Global in der Syntax 3.

Status

NACHRICHTENTYP: FINSTA
EDIFACT-DIRECTORY: D.01B
EANCOM® SUBSET VERSION: 003

Definition

Diese Nachricht kann für die Bereitstellung diverser Kommunikationsfunktionen zwischen Kreditinstituten und ihren Kunden verwendet werden. Am weitesten verbreitet ist die Funktion zur Bereitstellung einer Aufstellung über Buchungspositionen, die die Zugänge auf einem Kundenkonto bestätigen. Die Nachricht kann mehrere Konten beinhalten (diese werden in Ebene B genannt).

Grundsätze

Mehrere Konten, Valutadaten, Buchungsdaten und Währungen können angegeben werden.

Der Bankkontoauszug ist eine multiple Nachricht und in drei Ebenen strukturiert:

- Ebene A enthält allgemeine Weiterleitungsinformationen für den Bankkontoauszug.
- Ebene B enthält Bezugsangaben wie den Typ des Auszugs, die Kontonummer und den Kontostand. Wenn Sie die Nachricht verwenden wollen, um über mehrere Konten zu berichten, dann sollte jedes Konto einzeln auf B-Ebene identifiziert sein. Jede B-Ebene kann folgende Daten enthalten: Kontonummer, über die berichtet wird, Beträge wie Anfangs- und Schlußsaldo, Auszugsnummer und Seitennummer, etc.
- Ebene C enthält einzelne Positionen wie sie dem Kunden durch eine Gutschrifts- oder Belastungsanzeige avisiert wurden. Der Betrag, der in Ebene C angegeben ist, wird normalerweise in einer Gutschrifts- oder Belastungsanzeige-Nachricht bereitgestellt. Jede Ebene C kann folgende Daten enthalten: Referenznummern zu Abgleichzwecken, die für Sender und Empfänger eindeutig sind, Valuta- und Buchungsdaten, Bank-Vorgangs-Codes, Buchungsbeträge, etc.

Identifikation von Seitennummern des Bankkontoauszug

Innerhalb der EANCOM-Nachricht ist es möglich, einen Bankkontoauszug zu kommunizieren, der über 9999 einzelne Transaktionen (Gutschriften oder Belastungen) enthält. Wenn ein Auszug mehr als 9999 Transaktionen enthält, muß eine neue Seite dem Kontoauszug hinzugefügt werden, um die Transaktionsnummern 10000 bis 19999 (usw. für jeden 9999-Block) anzugeben.

Innerhalb der FINSTA-Nachricht werden Kontoauszugs-Nummern und Kontoauszugs-Seitennummern im RFF-Segment der Ebene B (Gruppe 4) angegeben. Jeder Kontoauszug, der in diesem Segment identifiziert wird, muß mindestens auch Seite 1 identifizieren.

Unten finden Sie eine Abbildung, die die Beziehung zwischen Kontoauszugs-Nummern,

Einführung

Kontoauszugs-Seitennummern und Transaktionen erklärt.

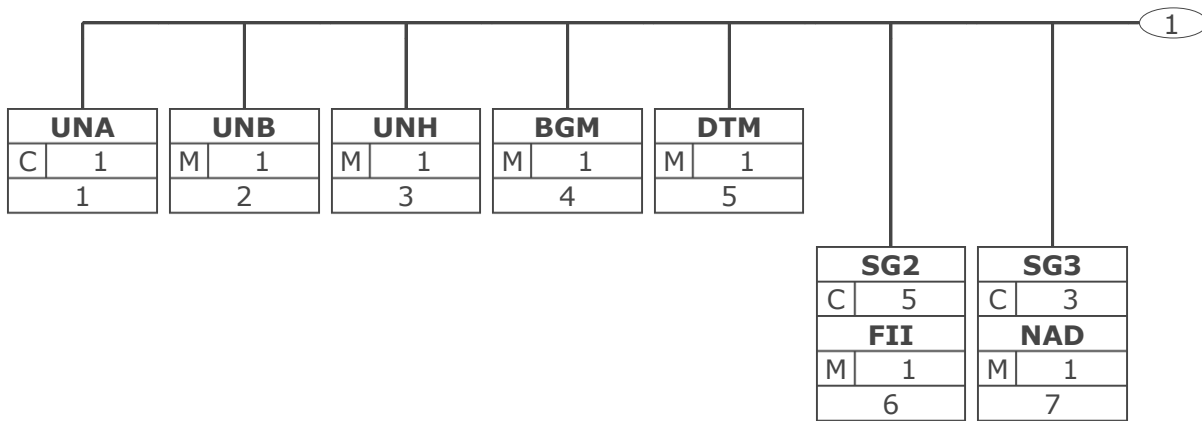
Kontoauszugsnummer (Tag 1 und Tag 2)	1234-12	1234-12	1234-13	1234-13
Kontonummern	987-12345	987-43432	987-12345	987-43432
Transaktionen, über die berichtet wird	25000	15000	18000	10100
B-Ebene - Seitennummern	3	2	2	2

Anmerkung:

In der untenstehenden Tabelle führt jeder neue Tag zu einer neuen FINSTA-Nachricht. Dazu wird die Positionsnummer (DE 1082) im LIN-Segment für jeden neuen Kontoauszug auf 1 zurückgesetzt.

FINSTA Nachricht	Tag 1					Tag 2			
B-Ebene - FII Segment	Kontonummer 987-12345			Kontonummer 987-12345		Kontonummer 987-12345		Kontonummer 987-12345	
B-Ebene -LIN DE 1082 Positions #	1	2	3	4	5	1	2	1	2
Kontoauszugsnummer RFF DE 1154	1234-12	1234-12	1234-12	1234-12	1234-12	1234-13	1234-13	1234-13	1234-13
Seitennummer RFF DE 1156	1	2	3	1	2	1	2	1	2
C-Ebene -Transaktionen	1-9999	10000-19999	20000-25000	1-9999	10000-15000	1-9999	10000-15000	1-9999	10000-15000

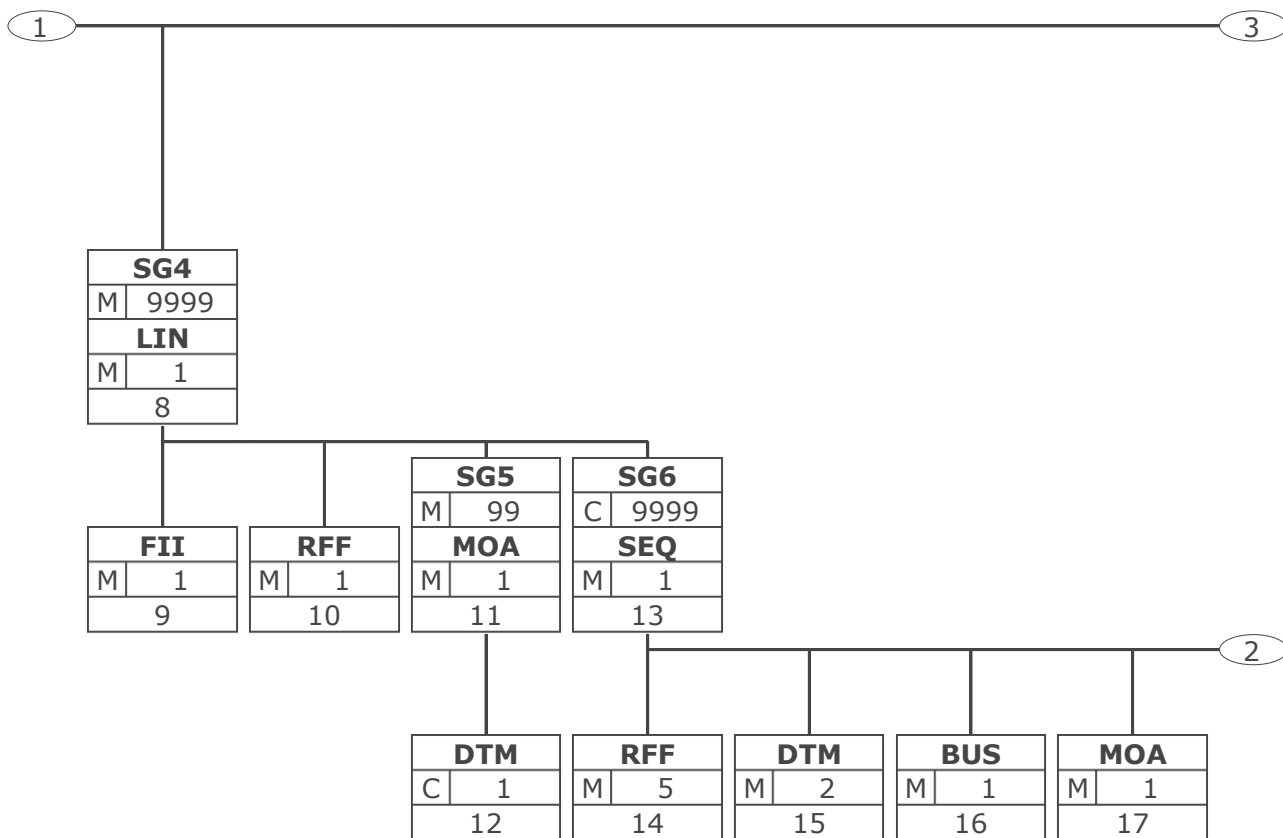
Nachrichtendiagramm



Tag	Tag = Segment-/Gruppen-Bezeichner
St	MaxWdh
Nr	

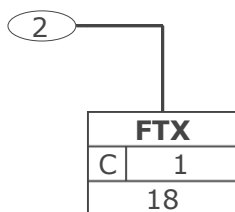
St = Status (M=Muss, C=Conditional, R=Erforderlich, O=Optional, A=Empfohlen, D=Abhängig von)
 MaxWdh = Maximale Wiederholung der Segmente/Gruppen; Nr = Laufende Segmentnummer im Guide

Nachrichtendiagramm



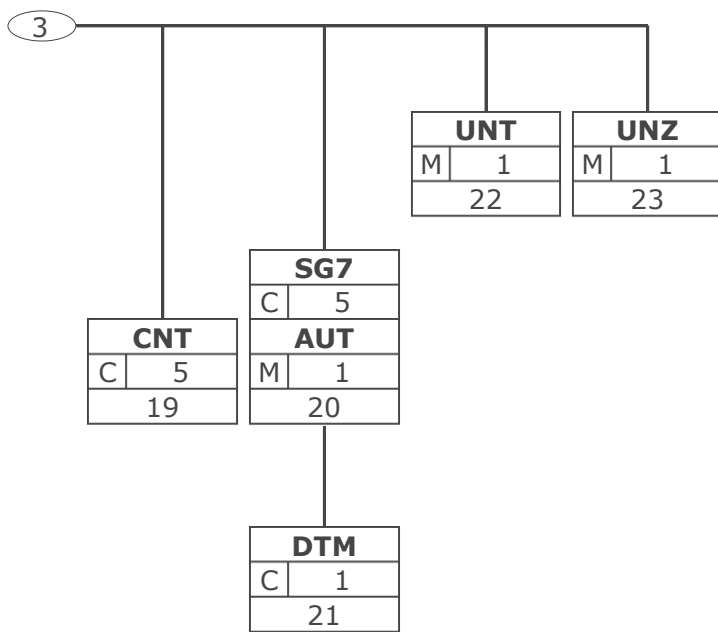
Tag	Tag = Segment-/Gruppen-Bezeichner
St MaxWdh	St = Status (M=Muss, C=Conditional, R=Erforderlich, O=Optional, A=Empfohlen, D=Abhängig von)
Nr	MaxWdh = Maximale Wiederholung der Segmente/Gruppen; Nr = Laufende Segmentnummer im Guide

Nachrichtendiagramm



Tag	Tag = Segment-/Gruppen-Bezeichner
St MaxWdh	St = Status (M=Muss, C=Conditional, R=Erforderlich, O=Optional, A=Empfohlen, D=Abhängig von)
Nr	MaxWdh = Maximale Wiederholung der Segmente/Gruppen; Nr = Laufende Segmentnummer im Guide

Nachrichtendiagramm



Tag	Tag = Segment-/Gruppen-Bezeichner
St MaxWdh	St = Status (M=Muss, C=Conditional, R=Erforderlich, O=Optional, A=Empfohlen, D=Abhängig von)
Nr	MaxWdh = Maximale Wiederholung der Segmente/Gruppen; Nr = Laufende Segmentnummer im Guide

Nachrichtenstruktur

Seg.	Lfd. Nr.	Status	Max. Wdh.	Segment
UNA	1	C	1	Trennzeichen-Vorgabe
UNB	2	M	1	Nutzdaten-Kopfsegment
FINSTA Kopf-Teil				
UNH	3	M	1	Nachrichten-Kopfsegment
BGM	4	M	1	Beginn der Nachricht
DTM	5	M	1	Datum/Uhrzeit/Zeitspanne
SG2		C	5	FII
FII	6	M	1	Kreditinstitut
SG3		C	3	NAD
NAD	7	M	1	Name und Anschrift
FINSTA Positions-Teil				
SG4		M	9999	LIN-FII-RFF-SG5-SG6
LIN	8	M	1	Positionsdaten
FII	9	M	1	Kreditinstitut
RFF	10	M	1	Referenzangaben
SG5		M	99	MOA-DTM
MOA	11	M	1	Geldbetrag
DTM	12	C	1	Datum/Uhrzeit/Zeitspanne
SG6		C	9999	SEQ-RFF-DTM-BUS-MOA-FTX
SEQ	13	M	1	Reihenfolge, Einzelheiten
RFF	14	M	5	Referenzangaben
DTM	15	M	2	Datum/Uhrzeit/Zeitspanne
BUS	16	M	1	Art des Geschäftsvorfalles
MOA	17	M	1	Geldbetrag
FTX	18	C	1	Freier Text
FINSTA Summen-Teil				
CNT	19	C	5	Abstimmsumme
SG7		C	5	AUT-DTM
AUT	20	M	1	Authentifikationswert
DTM	21	C	1	Datum/Uhrzeit/Zeitspanne
UNT	22	M	1	Nachrichten-Endesegment
UNZ	23	M	1	Nutzdaten-Endesegment

Max Wdh. = Maximale Wiederholung, Status: M=Muss, R=Erforderlich, O=Optional, C=Conditional, D=Abhängig von, A=Empfohlen, N=Nicht benutzt

Segmentlayout

Lfd. Nr.	Seg	St	Max.	Wdh.	
2	UNB	M	1		Nutzdaten-Kopfsegment Dient dazu, eine Übertragungsdatei zu eröffnen, zu identifizieren und zu beschreiben.
Betriebswirtschaftl. Begriff	DE	EDIFACT	Format	St	* Beschreibung
	S001	Syntax-Bezeichner		M	Siehe Teil I, Kapitel 5.2.7 und Dokumentation zum Segment
	0001	Syntax-Kennung	a4	M	* UNOA UN/ECE- Zeichensatz A UNOB UN/ECE- Zeichensatz B UNOC UN/ECE- Zeichensatz C UNOD UN/ECE- Zeichensatz D UNOE UN/ECE- Zeichensatz E UNOF UN/ECE- Zeichensatz F
	0002	Syntax- Versionsnummer	n1	M	* 3 Version 3
	S002	Absender der Übertragungsdatei		M	
	0004	Absenderbezeichnung	an..35	M	GLN (n13)
	0007	Teilnehmerbezeichnung, Qualifier	an..4	R	* 14 GS1
	0008	Adresse für Rückleitung	an..14	O	
	S003	Empfänger der Übertragungsdatei		M	
	0010	Empfängerbezeichnung	an..35	M	GLN (n13)
	0007	Teilnehmerbezeichnung, Qualifier	an..4	R	* 14 GS1
	0014	Weiterleitungsadresse	an..14	O	
	S004	Datum/Uhrzeit der Erstellung		M	
	0017	Datum der Erstellung	n6	M	JJMMTT
	0019	Uhrzeit der Erstellung	n4	M	HHMM
	0020	Datenaustauschreferenz	an..14	M	Eindeutige Referenz zur Identifikation der Übertragungsdatei (Interchange). Vergeben vom Sender.
	S005	Referenz/Paßwort des Empfängers		O	
	0022	Referenz oder Paßwort des Empfängers	an..14	M	
	0025	Referenz oder Paßwort des Empfängers, Qualifier	an2	O	

Max. Wdh. = Maximale Wiederholung, St = Status, * = Restricted Codes

Status: M=Muss, R=Erforderlich, O=Optional, C=Conditional, D=Abhängig von, A=Empfohlen, N=Nicht benutzt

Segmentlayout

Betriebswirtschaftl. Begriff	DE	EDIFACT	Format	St	*	Beschreibung
	0026	Anwendungsreferenz	an..14	O		Angabe des Nachrichtentyps, falls die Übertragungsdatei nur einen Nachrichtentyp enthält.
	0029	Verarbeitungspriorität, Code	a1	O		A Höchste Priorität
	0031	Bestätigungsanforderung	n1	O		1 Angefordert
	0032	Austauschvereinbarungskennung	an..35	O	*	EANCOM.....
	0035	Test-Kennzeichen	n1	O		1 Testübertragung

Dieses Segment dient sowohl als Umschlag für die Übertragungsdatei als auch zur Identifikation des Empfängers und des Senders der Übertragungsdatei.

Dieses Segment dient sowohl als Umschlag für die Übertragungsdatei als auch zur Identifikation des Empfängers und des Senders der Übertragungsdatei.

S001: Die Zeichencodierung der Basis-Codetabelle aus ISO/IEC 646 (7-Bit Zeichensatz für Informationsaustausch) sollte für die Trennzeichen-Vorgabe benutzt werden (falls verwendet) bis zum und inclusive des Syntax-Bezeichners S001 im Nutzdaten-Kopfsegment. Der Zeichensatz, welcher in einer Übertragungsdatei verwendet wird, sollte mit dem Codewert des Datenelements 0001 in S001 des Nutzdaten-Kopfsegments identifiziert werden. Der identifizierte Zeichensatz wird nicht auf Objekte oder verschlüsselte Daten angewendet.

DE 0001: Der empfohlene (Standard-) Zeichensatz zur Anwendung von EANCOM® im internationalen Datenaustausch ist der Zeichensatz A (UNOA). Sollten Anwender andere Zeichensätze als Zeichensatz A verwenden wollen, sollte eine Vereinbarung diesbezüglich vor Beginn des Datenaustausches auf bilateraler Basis geschlossen werden.

DE 0004 und DE 0010: In EANCOM® wird die Verwendung der globalen Lokationsnummer (Global Location Number (GLN)) zur Identifikation des Senders und Empfängers der Übertragungsdatei empfohlen.

DE 0008: Die Adresse für Rückleitung stellt der Sender bereit, um den Empfänger der Übertragungsdatei über die Adresse im System des Senders zu informieren, an die die Antwortdateien gesendet werden müssen. Es wird empfohlen, die GLN für diesen Zweck zu verwenden.

DE 0014: Die Weiterleitungsadresse, die ursprünglich vom Empfänger der Übertragungsdatei bereitgestellt wurde, wird vom Sender benutzt, um dem Empfänger die Adresse im System des Empfängers mitzuteilen, an die die Übertragungsdatei geleitet werden soll. Es wird empfohlen, die GLN für diesen Zweck zu verwenden.

DEG S004: Datums- und Zeitangaben in dieser Datenelementgruppe entsprechen dem Datum und der Uhrzeit, an dem der Sender die Übertragungsdatei erstellt hat. Diese Datums- und Zeitangaben müssen nicht notwendigerweise mit den Datums- und Zeitangaben der enthaltenen Nachrichten übereinstimmen.

DE 0020: Die Datenaustauschreferenznummer wird vom Sender der Übertragungsdatei generiert und dient der eindeutigen Identifikation jeder Übertragungsdatei. Sollte der Sender der Übertragungsdatei Datenaustauschreferenzen wiederverwenden wollen, wird empfohlen, jede Nummer für mindestens drei Monate nicht zu verwenden, bevor sie wieder benutzt wird. Zur Sicherstellung der Eindeutigkeit sollte die Datenaustausch-referenz immer mit der Absenderidentifikation (DE 0004) verbunden werden.

DEG S005: Die Anwendung eines Passwortes muss von den Datenaustauschpartnern vorab bilateral vereinbart werden.

DE 0026: Dieses Datenelement wird zur Identifikation des Anwendungsprogramms im System des Empfängers benutzt, an das die Übertragungsdatei geleitet wird. Dieses Datenelement darf nur benutzt werden, wenn die Übertragungsdatei nur einen Nachrichtentyp enthält (z. B. nur

Max. Wdh. = Maximale Wiederholung, St = Status, * = Restricted Codes

Status: M=Muss, R=Erforderlich, O=Optional, C=Conditional, D=Abhängig von, A=Empfohlen, N=Nicht benutzt

Segmentlayout

Rechnungen). Die verwendete Referenz in diesem Datenelement wird vom Sender der Übertragungsdatei festgelegt.

DE 0031: Dieses Datenelement wird benutzt, um anzugeben, ob eine Bestätigung gefordert wird. Zur Bestätigung des Erhalts einer Übertragungsdatei sollten die EANCOM®-Nachrichten APERAK oder CONTRL verwendet werden. Die EANCOM®-Nachricht CONTRL kann zusätzlich benutzt werden, um anzugeben, dass eine Übertragungsdatei wegen Syntaxfehlern zurückgewiesen wurde.

DE 0032: Dieses Datenelement wird zur Identifikation aller zugrunde liegender Vereinbarungen benutzt, die den Datenaustausch kontrollieren. In EANCOM® muss die Identifikation solcher Vereinbarungen mit den Buchstaben 'EANCOM' beginnen, und die verbleibenden Zeichen innerhalb des Datenelements werden entsprechend der bilateralen Vereinbarung gefüllt.

Beispiel: UNB+UNOA:3+4012345000009:14:1+4000004000002:14:4000004000099+021013:1043+12345555+REF:AA++A+1+EANCOM-DISI+1'

Beispiel: UNB+UNOA:3+5412345678908:14+8798765432106:14+020102:1000+12345555++++EANCOMREF52'

Max. Wdh. = Maximale Wiederholung, St = Status, * = Restricted Codes

Status: M=Muss, R=Erforderlich, O=Optional, C=Conditional, D=Abhängig von, A=Empfohlen, N=Nicht benutzt

Segmentlayout

FINSTA Kopf-Teil

Lfd. Nr.	Seg	St	Max.	Wdh.		
3	UNH	M	1		Nachrichten-Kopfsegment Dient dazu, eine Nachricht zu eröffnen, sie zu identifizieren und zu beschreiben.	
Betriebswirtschaftl. Begriff	DE	EDIFACT	Format	St	* Beschreibung	
	0062	Nachrichten-Referenznummer	an..14	M	Eindeutige Nachrichtenreferenz des Senders. Laufende Nummer der Nachrichten im Datenaustausch. Identisch mit DE 0062 im UNT Vergeben vom Sender.	
	S009	Nachrichten-Kennung		M		
	0065	Nachrichtentyp-Kennung	an..6	M	*	FINSTA Bankkontoauszug
	0052	Versionsnummer des Nachrichtentyps	an..3	M	*	D Entwurfs-Version
	0054	Freigabenummer des Nachrichtentyps	an..3	M	*	01B Ausgabe 2001 - B
	0051	Verwaltende Organisation	an..2	M	*	UN UN/CEFACT
	0057	Anwendungscode der zuständigen Organisation	an..6	R	*	EAN003 GS1 Versionsnummer (GS1 Permanent Code)
<p>Dieses Segment dient dazu, eine Nachricht zu eröffnen, zu identifizieren und zu spezifizieren. Die Datenelemente 0065, 0052, 0054 und 0051 deklarieren die Nachricht als UNSM-Bankkontoauszug des Directories D.01B unter Kontrolle der Vereinten Nationen.</p> <p>Beispiel:</p> <p>Beispiel: UNH+X+FINSTA:D:01B:UN: EAN003'</p> <p>Beispiel: UNH+1+FINSTA:D:01B:UN: EAN003'</p>						

Max. Wdh. = Maximale Wiederholung, St = Status, * = Restricted Codes

Status: M=Muss, R=Erforderlich, O=Optional, C=Conditional, D=Abhängig von, A=Empfohlen, N=Nicht benutzt

Segmentlayout

Lfd. Nr.	Seg	St	Max.	Wdh.		
4	BGM	M	1		Beginn der Nachricht Zur Anzeige der Art und Funktion einer Nachricht und zur Übermittlung der Identifikationsnummer.	
Betriebswirtschaftl. Begriff	DE	EDIFACT	Format	St	*	Beschreibung
	C002	Dokumenten-/ Nachrichtenname		R		
	1001	Dokumentenname, Code	an..3	R	*	54 Rechtsverbindlicher Kontoauszug 55 Kontoauszug/ Liste 56 Kontoabschluss 182 Saldenbestätigung
	C106	Dokumenten-/ Nachrichten- Identifikation		R		
	1004	Dokumentenummer	an..35	R		Nummer des Bankkontoauszugs, vergeben vom Sender des Dokuments.
	1225	Nachrichtenfunktion, Code	an..3	R	*	9 Original 31 Kopie
Dieses Segment dient dazu, Typ und Funktion einer Nachricht anzuzeigen und die Identifikationsnummer zu übermitteln.						
Beispiel:						
Beispiel: BGM+54+X+9'						
Beispiel: BGM+54+85512+9'						

Max. Wdh. = Maximale Wiederholung, St = Status, * = Restricted Codes
 Status: M=Muss, R=Erforderlich, O=Optional, C=Conditional, D=Abhängig von, A=Empfohlen, N=Nicht benutzt

Segmentlayout

Lfd. Nr.	Seg	St	Max.	Wdh.			
5	DTM	M	1		Datum/Uhrzeit/Zeitspanne Zur Angabe eines Datums und/oder einer Uhrzeit oder einer Zeitspanne.		
Betriebswirtschaftl. Begriff	DE	EDIFACT	Format	St	*	Beschreibung	
	C507	Datum/Uhrzeit/ Zeitspanne		M			
	2005	Datums- oder Uhrzeits- oder Zeitspannen-Funktion, Qualifier	an..3	M	*	137 Dokumenten/ Nachrichten Datum/Zeit	
	2380	Datum oder Uhrzeit oder Zeitspanne, Wert	an..35	R			
	2379	Datums- oder Uhrzeit- oder Zeitspannen- Format, Code	an..3	R		102 JJJJMMTT	
<p>Dieses Segment wird zur Angabe des Datums des Bankkontoauszugs genutzt. DE 2005: Das Dokumentendatum (Codewert 137) muß in einer EANCOM-Nachricht angegeben werden.</p> <p>Beispiel:</p> <p>Beispiel: DTM+137:X:2'</p> <p>Beispiel: DTM+137:20021008:102'</p>							

Max. Wdh. = Maximale Wiederholung, St = Status, * = Restricted Codes
 Status: M=Muss, R=Erforderlich, O=Optional, C=Conditional, D=Abhängig von, A=Empfohlen,
 N=Nicht benutzt

Segmentlayout

Lfd. Nr.	Seg	St	Max. Wdh.			
	SG2	C	5	FII		
	Eine Gruppe von Segmenten zur Identifikation der Finanzinstitute, die in die Bankkontoauszug-Nachricht involviert sind.					
6	FII	M	1	Kreditinstitut		
	Zur Angabe eines Kontos und eines darauf bezogenen Kreditinstitutes.					
Betriebswirtschaftl. Begriff	DE	EDIFACT	Format	St	*	Beschreibung
	3035	Beteiligter, Qualifier	an..3	M	*	MS Dokumenten/ Nachrichten Ersteller/Absender
	C078	Identifikation des Kontoinhabers		N		
	3194	Kontonummer	an..35			
	C088	Kreditinstitut-Identifikation		R		
	3433	Institution (Bank), Code	an..11	A		
	1131	Codeliste, Code	an..17	O		25 Bankidentifikation
	3055	Verantwortliche Stelle für die Codepflege, Code	an..3	D		5 ISO (International Organization for Standardization)
	3434	Zweigstellennummer	an..17	O		
	1131	Codeliste, Code	an..17	O		
	3055	Verantwortliche Stelle für die Codepflege, Code	an..3	D		
	3432	Name des Kreditinstituts	an..70	O		
	3436	Ortsangabe einer Zweigstelle	an..70	O		
	3207	Ländername, Code	an..3	O		ISO 3166 2-Alpha Code
<p>Dieses Segment dient der Angabe des Kreditinstituts, das den Bankkontoauszug sendet. Die bevorzugte Art der Identifikation einer Bank und ihrer Zweigstellen ist das maschinenlesbare Format unter Verwendung der Datenelemente 3433 und 3434. Bei Verwendung von DE-Gruppe C088 wird folgendes empfohlen: Falls DE 3433 nicht verwendet wird, sollte DE 3432 verwendet werden. Falls DE 3434 nicht verwendet wird, sollte DE 3436 verwendet werden.</p> <p>Beispiel:</p> <p>Hinweis für nationale Bankgeschäfte:</p> <p>Die Bankleitzahl (BLZ) wird in DE 3434 angegeben, die Identifikation erfolgt durch den Codewert 131 im darauffolgenden DE 3055.</p> <p>Beispiel: FII+MS++BK:23:2:X:23:2:X:X+AD' Beispiel: FII+MS++KREDBEBB:25:5'</p>						

Max. Wdh. = Maximale Wiederholung, St = Status, * = Restricted Codes

Status: M=Muss, R=Erforderlich, O=Optional, C=Conditional, D=Abhängig von, A=Empfohlen, N=Nicht benutzt

Segmentlayout

Lfd. Nr.	Seg	St	Max. Wdh.			
	SG3	C	3	NAD		
	Diese Segmentgruppe identifiziert den/die Name(n) und Adresse(n) von Nicht-Banken, die in die Transaktionen einbezogen sind.					
7	NAD	M	1	Name und Anschrift		
	Zur Angabe von Name und Anschrift, sowie Funktion eines Partners, entweder nur als Code durch C082 oder (gegebenenfalls auch zusätzlich) unstrukturiert durch C058 bzw. strukturiert durch C080 bis 3207.					
Betriebswirtschaftl. Begriff	DE	EDIFACT	Format	St	*	Beschreibung
	3035	Beteiligter, Qualifier	an..3	M	*	MR Nachricht empfänger
	C082	Identifikation des Beteiligten		A		
	3039	Beteiligter, Identifikation	an..35	M		
	1131	Codeliste, Code	an..17	N		
	3055	Verantwortliche Stelle für die Codepflege, Code	an..3	R	*	9 GS1
	C058	Name und Anschrift		O		Diese Datenelementgruppe darf nur benutzt werden, um den Anforderungen des HGB § 37a gerecht zu werden. Hier besteht für den Sender einer Nachricht die Möglichkeit, bei Bedarf die entsprechenden Angaben zu machen.
	3124	Zeile für Name und Anschrift	an..35	M		
	3124	Zeile für Name und Anschrift	an..35	O		
	3124	Zeile für Name und Anschrift	an..35	O		
	3124	Zeile für Name und Anschrift	an..35	O		
	3124	Zeile für Name und Anschrift	an..35	O		
	C080	Name des Beteiligten		D		
	3036	Beteiligter	an..35	M		Partnername in Klartext
	3036	Beteiligter	an..35	O		
	3036	Beteiligter	an..35	O		
	3036	Beteiligter	an..35	O		
	3036	Beteiligter	an..35	O		
	3045	Format für den Namen des Beteiligten, Code	an..3	O		
	C059	Straße		D		
	3042	Straße und	an..35	M		Gebäudename/-nummer und

Max. Wdh. = Maximale Wiederholung, St = Status, * = Restricted Codes

Status: M=Muss, R=Erforderlich, O=Optional, C=Conditional, D=Abhängig von, A=Empfohlen, N=Nicht benutzt

Segmentlayout

Betriebswirtschaftl. Begriff	DE	EDIFACT	Format	St	*	Beschreibung
		Hausnummer oder Postfach				Straßenname
	3042	Straße und Hausnummer oder Postfach	an..35	O		
	3042	Straße und Hausnummer oder Postfach	an..35	O		
	3042	Straße und Hausnummer oder Postfach	an..35	O		
	3164	Ort	an..35	D		Ortsname, Klartext
	C819	Region/Bundesland, Einzelheiten		D		
	3229	Name einer Region/ eines Bundeslandes, Code	an..9	O		
	1131	Codeliste, Code	an..17	O		
	3055	Verantwortliche Stelle für die Codepflege, Code	an..3	O		
	3228	Region/Bundesland	an..70	O		Bundesland, Klartext
	3251	Postleitzahl, Code	an..17	D		Postleitzahl
	3207	Ländernamen, Code	an..3	D		ISO 3166 2-Alpha Code
<p>Dieses Segment wird benutzt, um den Partner zu identifizieren, der den Bankkontoauszug empfängt.</p> <p>Beispiel:</p> <p>Hinweise:</p> <p>Die folgenden Datenelementgruppen und Datenelemente werden nur benutzt, wenn codierte Namen und Anschriften nicht angewendet werden können. Die betreffenden Datenelementgruppen und Datenelemente sind: C080 - C059 - 3164 - C819 - 3251 - 3207</p> <p>Beispiel: <code>NAD+MR+X::9+X:::X+X:X:X:X:X:1+X:X:X:X+X:23:2:X+X+AD'</code></p> <p>Beispiel: <code>NAD+MR+5412345000020::9'</code></p>						

Max. Wdh. = Maximale Wiederholung, St = Status, * = Restricted Codes
 Status: M=Muss, R=Erforderlich, O=Optional, C=Conditional, D=Abhängig von, A=Empfohlen, N=Nicht benutzt

Segmentlayout

Lfd. Nr.	Seg	St	Max.	Wdh.		
	SG4	M	9999		LIN-FII-RFF-SG5-SG6	
	Diese Segmentgruppe spezifiziert Einzelheiten zum Konto und zum Kontotyp, wie die Nummer des Kontoauszugs, den Kontostand, relevante Beträge und Datumsangaben.					
8	LIN	M	1		Positionsdaten	
	Zur Angabe einer Position und der Unterposition.					
Betriebswirtschaftl. Begriff	DE	EDIFACT	Format	St	*	Beschreibung
	1082	Positionsnummer	an..6	R		Vom Programm vergebene Positionsnummer innerhalb der Bankkontoauszug-Nachricht.
Dieses Segment wird verwendet, um eine Zeile innerhalb des Bankkontoauszugs durch die Verwendung einer eindeutigen, fortlaufenden Zeilennummer zu identifizieren.						
Hinweis zum DE 1082: Nummerierungsregel: In Teil I, Abschnitt 4.10 findet sich die Empfehlung "EANCOM® empfiehlt, die Positionsnummern im Datenelement 1082 des LIN-Segments sequenziell zu vergeben und bei jeder neuen Nachricht mit 1 zu beginnen."						
Beispiel: LIN+1'						
Beispiel: LIN+1'						

Max. Wdh. = Maximale Wiederholung, St = Status, * = Restricted Codes
 Status: M=Muss, R=Erforderlich, O=Optional, C=Conditional, D=Abhängig von, A=Empfohlen, N=Nicht benutzt

Segmentlayout

Lfd. Nr.	Seg	St	Max. Wdh.			
	SG4	M	9999	LIN-FII-RFF-SG5-SG6		
	Diese Segmentgruppe spezifiziert Einzelheiten zum Konto und zum Kontotyp, wie die Nummer des Kontoauszugs, den Kontostand, relevante Beträge und Datumsangaben.					
9	FII	M	1	Kreditinstitut		
	Zur Angabe eines Kontos und eines darauf bezogenen Kreditinstitutes.					
Betriebswirtschaftl. Begriff	DE	EDIFACT	Format	St	*	Beschreibung
	3035	Beteiligter, Qualifier	an..3	M	*	AS Kontoführendes Kreditinstitut HQ Kontoinhaber (SWIFT Code)
	C078	Identifikation des Kontoinhabers		R		
	3194	Kontonummer	an..35	R		
	3192	Kontoinhaber	an..35	O		
	3192	Kontoinhaber	an..35	O		
	6345	Währung, Code	an..3	O		ISO 4217 3-Alpha
	C088	Kreditinstitut-Identifikation		D		
	3433	Institution (Bank), Code	an..11	O		
	1131	Codeliste, Code	an..17	O		25 Bankidentifikation
	3055	Verantwortliche Stelle für die Codepflege, Code	an..3	D		5 ISO (International Organization for Standardization)
	3434	Zweigstellenummer	an..17	O		
	1131	Codeliste, Code	an..17	O		
	3055	Verantwortliche Stelle für die Codepflege, Code	an..3	D		
	3432	Name des Kreditinstituts	an..70	O		
	3436	Ortsangabe einer Zweigstelle	an..70	O		
	3207	Ländersname, Code	an..3	O		ISO 3166 2-Alpha Code
<p>Dieses Segment dient der Angabe von Einzelheiten zum Konto für das der Bankkontoauszug bereitgestellt wird.</p> <p>Die bevorzugte Art der Identifikation einer Bank und ihrer Zweigstellen ist das maschinenlesbare Format unter Verwendung der Datenelemente 3433 und 3434. Bei Verwendung von DE-Gruppe C088 wird folgendes empfohlen: Falls DE 3433 nicht verwendet wird, sollte DE 3432 verwendet werden. Falls DE 3434 nicht verwendet wird, sollte DE 3436 verwendet werden.</p> <p>Beispiel:</p> <p>Hinweis für nationale Bankgeschäfte:</p>						

Max. Wdh. = Maximale Wiederholung, St = Status, * = Restricted Codes

Status: M=Muss, R=Erforderlich, O=Optional, C=Conditional, D=Abhängig von, A=Empfohlen, N=Nicht benutzt

Segmentlayout

Die Bankleitzahl (BLZ) wird in DE 3434 angegeben, die Identifikation erfolgt durch den Codewert 131 im darauffolgenden DE 3055.

Beispiel: FII+HQ+X:X:X:EUR+BK:23:2:X:23:2:X:X+AD '

Beispiel: FII+HQ+0999999900+DRESDEFF:25:5 '

Max. Wdh. = Maximale Wiederholung, St = Status, * = Restricted Codes
Status: M=Muss, R=Erforderlich, O=Optional, C=Conditional, D=Abhängig von, A=Empfohlen,
N=Nicht benutzt

Segmentlayout

Lfd. Nr.	Seg	St	Max.	Wdh.		
	SG4	M	9999		LIN-FII-RFF-SG5-SG6	
	Diese Segmentgruppe spezifiziert Einzelheiten zum Konto und zum Kontotyp, wie die Nummer des Kontoauszugs, den Kontostand, relevante Beträge und Datumsangaben.					
10	RFF	M	1		Referenzangaben Zur Angabe einer Referenz.	
Betriebswirtschaftl. Begriff	DE	EDIFACT	Format	St	*	Beschreibung
	C506	Referenz		M		
	1153	Referenz, Qualifier	an..3	M	*	YA3 Nummerierung pro Jahr (GS1 Temporary Code) YA6 Referenznummer für einen Kontoauszug (SWIFT Code)
	1154	Referenz, Identifikation	an..70	R		
	1156	Zeilennummer	an..6	R		
Dieses Segment wird zur Angabe der Nummer des Bankkontoauszugs benutzt.						
Beispiel:						
Seite Eins von Kontoauszug Nummer 87732.						
Seite 6 von Kontoauszug Nummer 14.						
Beispiel: RFF+YA6:X:X'						
Beispiel: RFF+YA6:87732:1'						

Max. Wdh. = Maximale Wiederholung, St = Status, * = Restricted Codes
 Status: M=Muss, R=Erforderlich, O=Optional, C=Conditional, D=Abhängig von, A=Empfohlen, N=Nicht benutzt

Segmentlayout

Lfd. Nr.	Seg	St	Max. Wdh.			
	SG4	M	9999	LIN-FII-RFF-SG5-SG6		
	Diese Segmentgruppe spezifiziert Einzelheiten zum Konto und zum Kontotyp, wie die Nummer des Kontoauszugs, den Kontostand, relevante Beträge und Datumsangaben.					
	SG5	M	99	MOA-DTM		
	Diese Segmentgruppe zeigt den Kontostand, Kontotyp und dazugehörige Datumsangaben (Eröffnungssaldo, Abschlußsaldo usw.) an.					
11	MOA	M	1	Geldbetrag		
	Zur Angabe eines Geldbetrages.					
Betriebswirtschaftl. Begriff	DE	EDIFACT	Format	St	*	Beschreibung
	C516	Geldbetrag		M		
	5025	Geldbetrag, Qualifier	an..3	M	*	315 Eröffnungsbilanz (SWIFT-Code) 343 Abschlußbilanz (SWIFT-Code) 344 Saldo zum Valutadatum (SWIFT-Code) 345 Kostenbetrag zur Saldenerstellung (SWIFT-Code) 346 Gutschriftssaldo (SWIFT-Code) 347 Belastungssaldo (SWIFT-Code) 357 Vorläufiger Anfangssaldo (SWIFT-Code) 358 Vorläufiger Abschlußsaldo (SWIFT-Code) 359 Saldo bestätigen für Prüfwzwecke Wenn einer der Codewerte 315, 343, 344, 345, 357, 358, oder 359 verwendet wird, dann müssen die Datumsangaben, an denen die Salden gültig sind, im folgenden DTM-Segment angegeben werden.
	5004	Geldbetrag	n..35	R		
	6345	Währung, Code	an..3	O		ISO 4217 3-Alpha Codes
Dieses Segment dient der Angabe aller relevanten Beträge zum aktuellen Auszug und falls erwünscht deren Währungen.						
Beispiel:						

Max. Wdh. = Maximale Wiederholung, St = Status, * = Restricted Codes
 Status: M=Muss, R=Erforderlich, O=Optional, C=Conditional, D=Abhängig von, A=Empfohlen, N=Nicht benutzt

Segmentlayout

Beispiel: MOA+315:9:EUR'

Beispiel: MOA+315:8500:EUR'

Max. Wdh. = Maximale Wiederholung, St = Status, * = Restricted Codes
Status: M=Muss, R=Erforderlich, O=Optional, C=Conditional, D=Abhängig von, A=Empfohlen,
N=Nicht benutzt

Segmentlayout

Lfd. Nr.	Seg	St	Max. Wdh.			
	SG4	M	9999	LIN-FII-RFF-SG5-SG6		
	Diese Segmentgruppe spezifiziert Einzelheiten zum Konto und zum Kontotyp, wie die Nummer des Kontoauszugs, den Kontostand, relevante Beträge und Datumsangaben.					
	SG5	M	99	MOA-DTM		
	Diese Segmentgruppe zeigt den Kontostand, Kontotyp und dazugehörige Datumsangaben (Eröffnungssaldo, Abschlußsaldo usw.) an.					
12	DTM	C	1	Datum/Uhrzeit/Zeitspanne		
	Zur Angabe eines Datums und/oder einer Uhrzeit oder einer Zeitspanne.					
Betriebswirtschaftl. Begriff	DE	EDIFACT	Format	St	*	Beschreibung
	C507	Datum/Uhrzeit/ Zeitspanne		M		
	2005	Datums- oder Uhrzeits- oder Zeitspannen-Funktion, Qualifier	an..3	M	*	157 Gültigkeit, Beginndatum 273 Gültigkeitsperiode 417 Früheres Buchungsdatum/ zeit YB9 Gesamtguthaben (SWIFT-Code)
	2380	Datum oder Uhrzeit oder Zeitspanne, Wert	an..35	R		
	2379	Datums- oder Uhrzeit- oder Zeitspannen- Format, Code	an..3	R		102 JJJJMMTT
Dieses Segment wird benutzt für Datumsangaben mit Bezug zum Geldbetrag, der im vorangegangenen MOA-Segment spezifiziert wurde.						
Beispiel:						
Beispiel: DTM+157:X:2'						
Beispiel: DTM+157:20020804:102'						

Max. Wdh. = Maximale Wiederholung, St = Status, * = Restricted Codes
 Status: M=Muss, R=Erforderlich, O=Optional, C=Conditional, D=Abhängig von, A=Empfohlen,
 N=Nicht benutzt

Segmentlayout

Lfd. Nr.	Seg	St	Max. Wdh.			
	SG4	M	9999	LIN-FII-RFF-SG5-SG6		
	Diese Segmentgruppe spezifiziert Einzelheiten zum Konto und zum Kontotyp, wie die Nummer des Kontoauszugs, den Kontostand, relevante Beträge und Datumsangaben.					
	SG6	C	9999	SEQ-RFF-DTM-BUS-MOA-FTX		
	Diese Segmentgruppe stellt Referenzen, Wertstellungs- und Buchungsdaten, die Geschäftsfunktion des Buchungspostens, Beträge, Typ und Statusangaben bereit.					
13	SEQ	M	1	Reihenfolge, Einzelheiten		
	Zur Angabe von Einzelheiten zur Reihenfolge.					
Betriebswirtschaftl. Begriff	DE	EDIFACT	Format	St	*	Beschreibung
	1229	Handlungsanforderung /-benachrichtigung, Code	an..3	O		11E Artikeldetails enthalten. (SWIFT- Code) 12E Keine Mitteilung (SWIFT-Code) 13E Berichtspositionsdet ails wurden separat übertragen. (SWIFT-Code) 14E Einzelheiten zum Berichtsposten folgen (SWIFT- Code) XB6 Details zu den Berichtspositionen werden just-in-time mitgeteilt. (SWIFT- Code)
	C286	Information über eine Folge		R		
	1050	Folgenummer	an..10	M		
Dieses Segment dient der Angabe von einzelnen Positionen innerhalb des Auszugs.						
Beispiel:						
Beispiel: SEQ+1+X'						
Beispiel: SEQ+14+6'						

Max. Wdh. = Maximale Wiederholung, St = Status, * = Restricted Codes
 Status: M=Muss, R=Erforderlich, O=Optional, C=Conditional, D=Abhängig von, A=Empfohlen,
 N=Nicht benutzt

Segmentlayout

Lfd. Nr.	Seg	St	Max.	Wdh.	
	SG4	M	9999		LIN-FII-RFF-SG5-SG6
	Diese Segmentgruppe spezifiziert Einzelheiten zum Konto und zum Kontotyp, wie die Nummer des Kontoauszugs, den Kontostand, relevante Beträge und Datumsangaben.				
	SG6	C	9999		SEQ-RFF-DTM-BUS-MOA-FTX
	Diese Segmentgruppe stellt Referenzen, Wertstellungs- und Buchungsdaten, die Geschäftsfunktion des Buchungspostens, Beträge, Typ und Statusangaben bereit.				
14	RFF	M	5		Referenzangaben Zur Angabe einer Referenz.
Betriebswirtschaftl. Begriff	DE	EDIFACT	Format	St	* Beschreibung
	C506	Referenz		M	
	1153	Referenz, Qualifier	an..3	M	AAF Nummer der Geldwertkarte AFS Bank-Referenz des Begünstigten ANX Clearing Referenz CK Schecknummer CR Referenznummer des Kunden DM Dokumenten-Nummer RA Nummer des Zahlungsavis XA4 Referenznummer einer kontoführenden Bank (SWIFT Code) XA5 Kunde-zu-Kunde-Referenz (SWIFT Code) XA6 Referenznummer für Dritte (SWIFT-Code) XA8 Kreditkartennummer (SWIFT-Code)
	1154	Referenz, Identifikation	an..70	R	
	1156	Zeilennummer	an..6	O	
Dieses Segment dient der Angabe von Referenzen zur aktuellen Kontoauszugs-Position.					
Beispiel:					
Beispiel: RFF+AFS:X:X'					
Beispiel: RFF+CR:66521'					

Max. Wdh. = Maximale Wiederholung, St = Status, * = Restricted Codes
 Status: M=Muss, R=Erforderlich, O=Optional, C=Conditional, D=Abhängig von, A=Empfohlen, N=Nicht benutzt

Segmentlayout

Lfd. Nr.	Seg	St	Max.	Wdh.		
	SG4	M	9999		LIN-FII-RFF-SG5-SG6 Diese Segmentgruppe spezifiziert Einzelheiten zum Konto und zum Kontotyp, wie die Nummer des Kontoauszugs, den Kontostand, relevante Beträge und Datumsangaben.	
	SG6	C	9999		SEQ-RFF-DTM-BUS-MOA-FTX Diese Segmentgruppe stellt Referenzen, Wertstellungs- und Buchungsdaten, die Geschäftsfunktion des Buchungspostens, Beträge, Typ und Statusangaben bereit.	
15	DTM	M	2		Datum/Uhrzeit/Zeitspanne Zur Angabe eines Datums und/oder einer Uhrzeit oder einer Zeitspanne.	
Betriebswirtschaftl. Begriff	DE	EDIFACT	Format	St	*	Beschreibung
	C507	Datum/Uhrzeit/ Zeitspanne		M		
	2005	Datums- oder Uhrzeits- oder Zeitspannen-Funktion, Qualifier	an..3	M		179 Buchungsdatum/- zeit 209 Valutadatum
	2380	Datum oder Uhrzeit oder Zeitspanne, Wert	an..35	R		
	2379	Datums- oder Uhrzeit- oder Zeitspannen- Format, Code	an..3	R		102 JJJJMMTT
Das Segment dient der Angabe des Datums, an dem die Position gebucht wurde oder des Datums, an dem der Betrag verfügbar gemacht wurde.						
Beispiel:						
Beispiel: DTM+2:X:2'						
Beispiel: DTM+179:20020306:102'						

Max. Wdh. = Maximale Wiederholung, St = Status, * = Restricted Codes
 Status: M=Muss, R=Erforderlich, O=Optional, C=Conditional, D=Abhängig von, A=Empfohlen,
 N=Nicht benutzt

Segmentlayout

Lfd. Nr.	Seg	St	Max. Wdh.			
	SG4	M	9999	LIN-FII-RFF-SG5-SG6		
	Diese Segmentgruppe spezifiziert Einzelheiten zum Konto und zum Kontotyp, wie die Nummer des Kontoauszugs, den Kontostand, relevante Beträge und Datumsangaben.					
	SG6	C	9999	SEQ-RFF-DTM-BUS-MOA-FTX		
	Diese Segmentgruppe stellt Referenzen, Wertstellungs- und Buchungsdaten, die Geschäftsfunktion des Buchungspostens, Beträge, Typ und Statusangaben bereit.					
16	BUS	M	1	Art des Geschäftsvorfalls		
	Zur Angabe ergänzender Informationen zur Verarbeitung und/oder dem Zweck einer Finanznachricht.					
Betriebswirtschaftl. Begriff	DE	EDIFACT	Format	St	*	Beschreibung
	C521	Art des Geschäftsvorfalls		O		
	4027	Funktion des Geschäfts, Qualifier	an..3	M	*	1 Zugrundeliegende Geschäftsprozesse
	4025	Funktion des Geschäfts, Code	an..3	M		COM Provision COS Kosten GDS Beschaffung und Verkauf von Ware INT Zinsen NET Netzwerk-Gebühren TAX Steuerzahlung
	1131	Codeliste, Code	an..17	O		
	3055	Verantwortliche Stelle für die Codepflege, Code	an..3	D		9 GS1
	4022	Geschäftsart	an..70	O		
	3279	Geographischer Bereich, Code	an..3	R	*	DO Inländisch IN International YC4 Europäisch (SWIFT Code)
	4487	Art der finanziellen Transaktion, Code	an..3	O	*	1 Nicht dokumentärer Zahlungsverkehr 4 Dokumentärer Zahlungsverkehr
	C551	Bank-Transaktion		O		
	4383	Banktransaktion, Code	an..3	M		
	1131	Codeliste, Code	an..17	O		
	3055	Verantwortliche Stelle für die Codepflege, Code	an..3	D		
	4463	Konzernzahlungskennzeichen, Code	an..3	O	*	1 Unternehmensinterne Zahlung
Diese Segment beinhaltet Informationen zum Transaktionstyp der aktuellen Auszugsposition.						

Max. Wdh. = Maximale Wiederholung, St = Status, * = Restricted Codes

Status: M=Muss, R=Erforderlich, O=Optional, C=Conditional, D=Abhängig von, A=Empfohlen, N=Nicht benutzt

Segmentlayout

Wenn dieses Segment nicht verwendet wird, beschreibt die Position standardmäßig eine nicht-dokumentäre Zahlung.

Beispiel:

Beispiel: BUS+1:ADV:23:2:X+DO+1+ABX:23:2+1'

Beispiel: BUS+1:GDS+IN'

Max. Wdh. = Maximale Wiederholung, St = Status, * = Restricted Codes
Status: M=Muss, R=Erforderlich, O=Optional, C=Conditional, D=Abhängig von, A=Empfohlen,
N=Nicht benutzt

Segmentlayout

Lfd. Nr.	Seg	St	Max. Wdh.			
	SG4	M	9999	LIN-FII-RFF-SG5-SG6		
	Diese Segmentgruppe spezifiziert Einzelheiten zum Konto und zum Kontotyp, wie die Nummer des Kontoauszugs, den Kontostand, relevante Beträge und Datumsangaben.					
	SG6	C	9999	SEQ-RFF-DTM-BUS-MOA-FTX		
	Diese Segmentgruppe stellt Referenzen, Wertstellungs- und Buchungsdaten, die Geschäftsfunktion des Buchungspostens, Beträge, Typ und Statusangaben bereit.					
17	MOA	M	1	Geldbetrag		
	Zur Angabe eines Geldbetrages.					
Betriebswirtschaftl. Begriff	DE	EDIFACT	Format	St	*	Beschreibung
	C516	Geldbetrag		M		
	5025	Geldbetrag, Qualifier	an..3	M		60 Endbetrag (gebucht) 348 Gebuchter Betrag auf dem Konto 349 Auf ein Konto zu buchender ausstehender Betrag XB5 Betrag zur Information (SWIFT Code)
	5004	Geldbetrag	n..35	R		
	6345	Währung, Code	an..3	O		ISO 4217 3-Alpha Code
	6343	Währung, Qualifier	an..3	N		
	4405	Status, Code	an..3	O		4 Beendet 5 Gegenstand der Abschlußzahlung 22 Gegenstand der vereinbarten Bedingungen
Dieses Segment dient der Angabe von Geldbeträgen zur aktuell identifizierten Einzelposition im Auszug.						
Beispiel:						
Beispiel: MOA+60:9:EUR::1'						
Beispiel: MOA+60:1522'						

Max. Wdh. = Maximale Wiederholung, St = Status, * = Restricted Codes
 Status: M=Muss, R=Erforderlich, O=Optional, C=Conditional, D=Abhängig von, A=Empfohlen, N=Nicht benutzt

Segmentlayout

Lfd. Nr.	Seg	St	Max. Wdh.			
	SG4	M	9999	LIN-FII-RFF-SG5-SG6		
				Diese Segmentgruppe spezifiziert Einzelheiten zum Konto und zum Kontotyp, wie die Nummer des Kontoauszugs, den Kontostand, relevante Beträge und Datumsangaben.		
	SG6	C	9999	SEQ-RFF-DTM-BUS-MOA-FTX		
				Diese Segmentgruppe stellt Referenzen, Wertstellungs- und Buchungsdaten, die Geschäftsfunktion des Buchungspostens, Beträge, Typ und Statusangaben bereit.		
18	FTX	C	1	Freier Text		
				Zur Angabe von unformatiertem oder codiertem Text.		
Betriebswirtschaftl. Begriff	DE	EDIFACT	Format	St	*	Beschreibung
	4451	Textbezug, Qualifier	an..3	M		ADS Information zu einem Buchungsposten (SWIFT-Code)
	4453	Textfunktion, Code	an..3	O		1 Text für nachfolgenden Gebrauch
	C107	Text-Referenz		D		Diese Datenelementgruppe wird nur dann verwendet, wenn die Geschäftspartner Codewerte bilateral abgesprochen haben.
	4441	Freier Text, Code	an..17	M		001 = Referenz zu einem Standardtext zwischen Handelspartnern
	1131	Codeliste, Code	an..17	O		
	3055	Verantwortliche Stelle für die Codepflege, Code	an..3	D		91 Vergeben vom Lieferanten oder seinem Agenten 92 Vergeben vom Käufer oder seinem Agenten
	C108	Text		D		Diese Datenelementgruppe wird nur dann verwendet, wenn Textschlüssel nicht verwendet werden können.
	4440	Freier Text	an..51	M		
	4440	Freier Text	an..51	O		
	4440	Freier Text	an..51	O		
	4440	Freier Text	an..51	O		
	4440	Freier Text	an..51	O		
	3453	Sprachenname, Code	an..3	D		ISO 639 2-Alpha Code Dieses Datenelement wird nur dann benutzt, wenn uncodierte Freitextinformationen in der

Max. Wdh. = Maximale Wiederholung, St = Status, * = Restricted Codes

Status: M=Muss, R=Erforderlich, O=Optional, C=Conditional, D=Abhängig von, A=Empfohlen, N=Nicht benutzt

Segmentlayout

Betriebswirtschaftl. Begriff	DE	EDIFACT	Format	St	*	Beschreibung
						Datenelementgruppe C108 enthalten sind.
<p>Dieses Segment dient der Angabe von Freitextinformationen, die sich auf die gebuchte Position beziehen, für die Auszugsinformationen bereitgestellt werden.</p> <p>Die Anwendung dieses Segments in freier Form wird nicht empfohlen, weil das die automatische Bearbeitung der Bankkontoauszugs verhindert. Eine bessere Möglichkeit stellt die Vereinbarung codierter Referenzen (Schlüssel) dar, die die automatische Bearbeitung ermöglichen und die Anzahl der zu übertragenden Zeichen reduziert. Die Standardtexte sollten zwischen den Austauschpartnern bilateral vereinbart werden und können gesetzliche und andere Anforderungen erfüllen.</p> <p>Beispiel:</p> <p>Beispiel: FTX+AAA+1+001:23:2+X:X:X:X+AA '</p> <p>Beispiel: FTX+ADS+++FINAL BOOKED ITEM AMOUNT '</p>						

Max. Wdh. = Maximale Wiederholung, St = Status, * = Restricted Codes
 Status: M=Muss, R=Erforderlich, O=Optional, C=Conditional, D=Abhängig von, A=Empfohlen,
 N=Nicht benutzt

Segmentlayout

FINSTA Summen-Teil

Lfd. Nr.	Seg	St	Max.	Wdh.			
19	CNT	C	5		Abstimmsumme Zur Angabe der Abstimmsumme.		
Betriebswirtschaftl. Begriff	DE	EDIFACT	Format	St	*	Beschreibung	
	C270	Abstimmangabe		M			
	6069	Kontrollsumme, Qualifier	an..3	M		2 Anzahl der Positionszeilen in der Nachricht 40 Gesamtanzahl der SEQ-Segmente in einer Nachricht	
	6066	Kontrollsumme	n..18	M			
	6411	Maßeinheit, Code	an..3	O			
Dieses Segment dient der Angabe von Anwendungsdaten für die Nachricht zu Kontrollzwecken.							
Beispiel:							
Beispiel: CNT+1:9:58'							
Beispiel: CNT+2:14'							

Max. Wdh. = Maximale Wiederholung, St = Status, * = Restricted Codes
 Status: M=Muss, R=Erforderlich, O=Optional, C=Conditional, D=Abhängig von, A=Empfohlen,
 N=Nicht benutzt

Segmentlayout

Lfd. Nr.	Seg	St	Max. Wdh.			
20	SG7	C	5	AUT-DTM		
	Diese Segmentgruppe spezifiziert Einzelheiten zu Authentifizierungs(-validierungs-) prozeduren, die auf die FINSTA-Nachricht angewendet wurden.					
	AUT	M	1	Authentifikationswert		
Zur Angabe des Ergebniswertes aus der Anwendung eines Authentifikationsverfahrens.						
Betriebswirtschaftl. Begriff	DE	EDIFACT	Format	St	*	Beschreibung
	9280	Prüfergebnis, Wert	an..35	M		
	9282	Prüf Schlüssel, Identifikation	an..35	O		
Dieses Segment dient der Bereitstellung von Einzelheiten zu Authentifizierungsprozeduren, die auf den Bankkontoauszug angewendet wurden. Die Verwendung dieses Segments inklusive der Algorithmen und Berechnungsprozeduren hängt ab von den bilateral vereinbarten Bedingungen zwischen Nachrichtensender und -empfänger.						
Beispiel:						
Beispiel: AUT+X+X'						
Beispiel: AUT+77322'						

Max. Wdh. = Maximale Wiederholung, St = Status, * = Restricted Codes
 Status: M=Muss, R=Erforderlich, O=Optional, C=Conditional, D=Abhängig von, A=Empfohlen, N=Nicht benutzt

Segmentlayout

Lfd. Nr.	Seg	St	Max. Wdh.			
21	SG7	C	5	AUT-DTM		
	Diese Segmentgruppe spezifiziert Einzelheiten zu Authentifizierungs(-validierungs-) prozeduren, die auf die FINSTA-Nachricht angewendet wurden.					
	DTM	C	1	Datum/Uhrzeit/Zeitspanne		
Zur Angabe eines Datums und/oder einer Uhrzeit oder einer Zeitspanne.						
Betriebswirtschaftl. Begriff	DE	EDIFACT	Format	St	*	Beschreibung
	C507	Datum/Uhrzeit/ Zeitspanne		M		
	2005	Datums- oder Uhrzeits- oder Zeitspannen-Funktion, Qualifier	an..3	M	*	218 Beglaubigungs-/ Gültigkeitsdatum/ -zeit
	2380	Datum oder Uhrzeit oder Zeitspanne, Wert	an..35	R		
	2379	Datums- oder Uhrzeit- oder Zeitspannen- Format, Code	an..3	R		102 JJJJMMTT 203 JJJJMMTTHHMM
Dieses Segment wird verwendet, um Einzelheiten zum Datum und falls nötig zur Uhrzeit der Validierung des Bankkontoauszugs bereitzustellen.						
Beispiel: Der Bankkontoauszug ist um 16:00 Uhr am 23. Mai 2002 validiert worden.						
Beispiel: DTM+218:X:2'						
Beispiel: DTM+218:200205231600:203'						

Max. Wdh. = Maximale Wiederholung, St = Status, * = Restricted Codes
 Status: M=Muss, R=Erforderlich, O=Optional, C=Conditional, D=Abhängig von, A=Empfohlen,
 N=Nicht benutzt

Segmentlayout

Lfd. Nr.	Seg	St	Max.	Wdh.		
22	UNT	M	1		Nachrichten-Endesegment Dient dazu, eine Nachricht zu beenden und sie auf Vollständigkeit zu prüfen.	
Betriebswirtschaftl. Begriff	DE	EDIFACT	Format	St	*	Beschreibung
	0074	Anzahl der Segmente in einer Nachricht	n..6	M		Hier wird die Gesamtanzahl der Segmente in der Nachricht angegeben.
	0062	Nachrichten-Referenznummer	an..14	M		Die hier angegebene Nachrichten-Referenznummer sollte gleich der Angabe im UNH-Segment sein.
Das UNT-Segment ist ein Muß-Segment in UN/EDIFACT. Es muß immer das letzte Segment in einer Nachricht sein.						
Beispiel:						
Beispiel: UNT+20+X'						
Beispiel: UNT+20+1'						

Max. Wdh. = Maximale Wiederholung, St = Status, * = Restricted Codes
 Status: M=Muss, R=Erforderlich, O=Optional, C=Conditional, D=Abhängig von, A=Empfohlen, N=Nicht benutzt

Segmentlayout

Lfd. Nr.	Seg	St	Max.	Wdh.		
23	UNZ	M	1		Nutzdaten-Endesegment Dient dazu, eine Übertragungsdatei zu beenden und sie auf Vollständigkeit zu prüfen.	
Betriebswirtschaftl. Begriff	DE	EDIFACT	Format	St	*	Beschreibung
	0036	Datenaustauschzähler	n..6	M		Anzahl der Nachrichten oder Nachrichten-gruppen in der Übertragungsdatei.
	0020	Datenaustauschreferen z	an..14	M		Identisch mit dem DE 0020 im UNB-Segment.
<p>Das UNZ-Segment ist das letzte Segment der Übertragungsdatei. DE 0036: Falls Nachrichtengruppen verwendet werden, wird hier deren Anzahl in der Übertragungsdatei angegeben. Wenn keine Nachrichtengruppen verwendet werden, steht hier die Anzahl der Nachrichten in der Übertragungsdatei.</p> <p>Beispiel: UNZ+1+12345555' Beispiel: UNZ+5+12345555'</p>						

Max. Wdh. = Maximale Wiederholung, St = Status, * = Restricted Codes
 Status: M=Muss, R=Erforderlich, O=Optional, C=Conditional, D=Abhängig von, A=Empfohlen, N=Nicht benutzt

Verwendete Codes

0001	Syntax-Kennung Codierte Identifikation der Organisation, die die Syntax und deren "Level" (Zeichensatz) pflegt, die in einer Übertragungsdatei verwendet wird.
UNOA	UN/ECE-Zeichensatz A In ISO 646 definiert (mit Ausnahme der Kleinbuchstaben von a bis z).
UNOB	UN/ECE-Zeichensatz B In ISO 646 definiert.
UNOC	UN/ECE-Zeichensatz C In ISO/IEC 8859-1 definiert: Informationsverarbeitung - Teil 1: Lateinisches Alphabet Nr. 1.
UNOD	UN/ECE-Zeichensatz D In ISO/IEC 8859-2 definiert: Informationsverarbeitung - Teil 2: Lateinisches Alphabet Nr. 2.
UNOE	UN/ECE-Zeichensatz E In ISO/IEC 8859-5 definiert: Informationsverarbeitung - Teil 5: Lateinisches/kyrillisches Alphabet.
UNOF	UN/ECE-Zeichensatz F Wie in ISO 8859-7 definiert: Informationsverarbeitung - Teil 7: Lateinisches/griechisches Alphabet.
0002	Syntax-Versionsnummer Gibt an, um welche Version der Syntax es sich handelt (siehe Datenelement 0001).
3	Version 3 ISO 9735 Änderung 1:1992. GS1 Beschreibung: Syntax-Versionsnummer 3. Erlaubt die Verwendung aller Zeichensätze (A, B, C, D, E und F).
0007	Teilnehmerbezeichnung, Qualifier Ein Qualifier, der die Quelle der Codes angibt, die für die Teilnehmerbezeichnung verwendet wurde.
14	GS1 Von GS1 zugewiesener Partner-Identifikationscode. Die GS1 ist eine internationale Organisation von GS1-Mitgliedsorganisationen, die das GS1-System verwalten.
0025	Referenz oder Paßwort des Empfängers, Qualifier Ein Qualifier für die Referenz-Angabe oder für das Paßwort des Empfängers.
AA	Referenz Referenz/Passwort des Empfängers ist eine Referenz..

Verwendete Codes

BB	Paßwort Referenz/Passwort des Empfängers ist ein Passwort.
0029	Verarbeitungspriorität, Code Vom Absender vergebener Code, der die Verarbeitungspriorität der Übertragungsdatei angibt.
A	Höchste Priorität Höchste Prozesspriorität erforderlich.
0031	Bestätigungsanforderung Gibt an, daß der Absender einer Übertragungsdatei vom Empfänger den formal richtigen Eingang bestätigt haben möchte.
1	Angefordert Bestätigung ist angefordert.
0035	Test-Kennzeichen Gibt an, daß die Übertragungsdatei ein Test ist.
1	Testübertragung Gibt an, das die Übertragung ein Test ist.
5	Übertragungsdatei ist ein Test eines Dienstleisters Zeigt an, dass diese Übertragungsdatei ein Test mit einem Dienstleister ist.
0051	Verwaltende Organisation Code zur Identifizierung der verwaltenden Organisation, welche die Beschreibung, Pflege und Veröffentlichung des Nachrichtentyps durchführt.
UN	UN/CEFACT United Nations Centre for Trade Facilitation and Electronic Business (UN/CEFACT). GS1 Beschreibung: UN Europäische Wirtschaftskommission (UN/ECE), Komitee zur Handelsentwicklung (TRADE), Arbeitskreis zur Entwicklung von Handelsvereinfachungen (WP.4).
0052	Versionsnummer des Nachrichtentyps Versionsnummer des Nachrichtentyps.
D	Entwurfs-Version Nachrichtentyp, der als Nachrichtentyp-Entwurf verabschiedet und herausgegeben wurde. (Gültig für Verzeichnisse, die nach März 1993 veröffentlicht wurden)

Verwendete Codes

0054	Freigabenummer des Nachrichtentyps Freigabenummer innerhalb der aktuellen Versionsnummer des Nachrichtentyps (0052).
01B	Ausgabe 2001 - B Nachrichtentyp, der in der zweiten Ausgabe 2001 des UNTDID (Verzeichnis des Handelsdatenaustauschs der Vereinten Nationen) verabschiedet und herausgegeben wurde.
0057	Anwendungscode der zuständigen Organisation Ein Code, der von einer Organisation vergeben wird, die für die Entwicklung und Pflege des betreffenden Nachrichtentyps verantwortlich ist; dieser Code kennzeichnet die Nachricht.
EAN003	GS1 Versionsnummer (GS1 Permanent Code) Angabe, dass die Nachricht eine EANCOM-Nachricht in der Version 003 ist.
0065	Nachrichtentyp-Kennung Ein identifizierender Code für einen Nachrichtentyp, der von der verwaltenden Organisation vergeben wird.
FINSTA	Bankkontoauszug Ein Code zur Identifizierung der Nachricht Bankkontoauszug. GS1 Beschreibung: Diese Nachricht kann dazu benutzt werden, um diverse Kommunikationsfunktionen zwischen Bankinstituten und ihren Kunden zu befriedigen. Die häufigste Funktion ist die Übermittlung von Buchungsposten zur Bestätigung von Eingängen auf dem Kundenkonto. Der Nachrichtentyp kann mehrere Konten enthalten (angegeben in Ebene B).
1001	Dokumentenname, Code Code für den Dokumentennamen.
54	Rechtsverbindlicher Kontoauszug Ein Kontoauszug, der Buchungsposten entsprechend der Buchführung des kontoführenden Kreditinstitutes enthält.
55	Kontoauszug/ Liste Eine Veröffentlichung des kontoführenden Finanzinstituts, welche zur Buchung anstehende Positionen enthält.
56	Kontoabschluß Letzter Kontoauszug einer Periode, der die Zinsen und den Abschlußsaldo des letzten Berechnungsdatums enthält.
182	Saldenbestätigung Bestätigung eines Saldos zum Buchungsdatum.

Verwendete Codes

1131	<p>Codeliste, Code Code zur Identifikation einer Codeliste, die von einem Anwender oder einer sonstigen Organisation gepflegt wird.</p> <p>Hinweise: + 1. Die Codes für dieses Datenelement werden durch die codepflegende Stelle gepflegt, wie in Datenelement 3055 definiert.</p>
23	<p>Automatisierte Zahlung durch einen Regulierer Selbsterklärend.</p> <p>Hinweise: Dieser Codewert wird im Verzeichnis D.04A gelöscht. GS1 Beschreibung: Automatisches System für Zahlungs-Clearing der Banken.</p>
25	<p>Bankidentifikation Code zur Identifizierung von Banken.</p> <p>Hinweise: Dieser Codewert wird im Verzeichnis D.04A gelöscht.</p>
106	<p>Incoterms 1980 (4110) Code, der die anzuwendenden Incoterms (Ausgabe 1980), unter deren Bedingungen der Verkäufer dem Käufer Waren ausliefert, angibt (ICC). Incoterms 1990: nur DE 4053 benutzen.</p> <p>Hinweise: Dieser Codewert wird im Verzeichnis D.04A gelöscht.</p>
132	<p>Zuschlag Identifizierung einer Zuschlagsart.</p> <p>Hinweise: Dieser Codewert wird im Verzeichnis D.04A gelöscht.</p>
154	<p>Sortierkriterium für die Zweigstellen einer Bank Identifikation einer bestimmten Zweigsteller einer Bank.</p> <p>Hinweise: Dieser Codewert wird im Verzeichnis D.04A gelöscht.</p>
157	<p>Clearing Code Identifikation der verantwortlichen Bank/Clearingstelle, die abgerechnet hat oder beauftragt ist abzurechnen.</p> <p>Hinweise: Dieser Codewert wird im Verzeichnis D.04A gelöscht.</p>

Verwendete Codes

166	<p>Sozialversicherungsidentifikation Code zugewiesen von der Behörde, die für die Ausgabe von Sozialversicherungsidentifikationen zur Identifikation von Personen zuständig ist.</p> <p>Hinweise: Dieser Codewert wird im Verzeichnis D.04A gelöscht.</p>
174	<p>Bürgeridentifikation Selbsterklärend.</p> <p>Hinweise: Dieser Codewert wird im Verzeichnis D.04A gelöscht. GS1 Beschreibung: Code, zugewiesen von einer nationalen Behörde, die für die Vergabe von Bürgeridenten zur Identifikation von Personen zuständig ist.</p>
1E	<p>Incoterms 1990 (GS1 Temporary Code) Incoterms 1990 wie von der International Chamber of Commerce (ICC) veröffentlicht.</p>
2E	<p>Incoterms 2000 (GS1 Temporary Code) Incoterms 2000 wie von der International Chamber of Commerce (ICC) veröffentlicht.</p>
3E	<p>Incoterms 2010 (GS1 Temporary Code) Incoterms 2010 wie von der International Chamber of Commerce (ICC) veröffentlicht.</p>
ADR	<p>Europäisches Abkommen über den Transport gefährlicher Güter (GS1 Temporary Code) Europäisches Abkommen über den Transport gefährlicher Güter auf der Straße (Accord Eurpeen au transport international dangereuses).</p>
BR	<p>Markenname (GS1 Temporary Code) Ein identifizierendes Zeichen oder Etikett auf Produkten eines bestimmten Unternehmens oder die Art oder Herstellung einer Handelsware.</p>
CA	<p>Kategorie (GS1 Temporary Code) Eine Klasse oder ein Bereich in einem Klassifikationsschema.</p>
CO	<p>Farbe (GS1 Temporary Code) Beschreibung der verlangten/verfügbaren Farbe der Produkte.</p>
FL	<p>Aroma (GS1 Temporary Code) Die charakteristische Qualität der Güter.</p>
HMT	<p>Gefahrgut-Standardtext (GS1 Temporary Code) Code, der einen vereinbarten Standardtext für gefährliche Materialien angibt.</p>
LOC	<p>Lokationscode (GS1 Temporary Code) Dies ist ein Code zur Angabe, wo sich die elektronische Artikelsicherung an der Handelseinheit befindet. Werte existieren für die Anbringung auf der Aussenseite, versteckt im Inneren oder integriert in der Handelseinheit.</p>

Verwendete Codes

OAG	Ökologische Kontrollinstanz (GS1 Temporary Code) Ein Verwaltungsgremium zur Erstellung und Pflege von Standards bezüglich Bio-Produkten.
OCO	Ökologische Artikeleigenschaften (GS1 Temporary Code) Zur Angabe des organischen Zustands einer Handelseinheit oder von einer oder mehrerer seiner Zutaten.
OUM	Maßeinheit für die Bestellung (GS1 Temporary Code) Eine alternative Maßeinheit, mit der Handelseinheiten vom Händler bestellt, aber als andere Maßeinheit verkauft werden können.
SKB	SKRS-Empfehlung (GS1 Temporary Code) SKRS-Empfehlung für Standard-Kleiderbügel.
SRN	Dienstleistungszuordnungsnummer (GS1 Temporary Code) Eine Nummer für die Identifikation eines Datenbankeintrags, der wiederkehrende Serviceleistungen speichert, z. B. Behandlung eines Patienten in einem Krankenhaus, Benutzung von Einrichtungen durch ein Mitglied einer Bibliothek, etc.
ST	Stil (GS1 Temporary Code) Spezifisches oder charakteristisches Design jeglicher Güter.
SUM	Maßeinheit für den Verkauf (GS1 Temporary Code) Beschreibung der Maßeinheit, die für den Verkauf von Handelseinheiten an den Endverbraucher benutzt wird.
SZ	Größe (GS1 Temporary Code) Jegliche gestaffelten Klassifikationen von Maßeinheiten, in denen Produkte unterteilt werden.
SZG	Größengruppe (GS1 Temporary Code) Eine Beschreibung der variablen Größe, die notwendig ist, um die Größe eines Produkts eindeutig in Verbindung mit der unverpackten Größendimension angeben zu können.
TYP	Code des Typs (GS1 Temporary Code) Dieser Code gibt den Typ der Warensicherung an der Handelseinheit an. Werte existieren für Akkustisch-magnetisch, Elektro-magnetisch, Tinte oder Farbstoff, Mikrowelle und Radio-Frequenztechnik.
X11	Ernährungs- und Allergenhinweise (GS1 Temporary Code) Angabe, dass Ernährungs- und Allergenhinweise auf der Verpackung angebracht sind.
X12	Umwelt (GS1 Temporary Code) Angabe, dass Umweltmarkierungen (z.B. Recyclinghinweise) auf der Verpackung einer Handelseinheit angebracht sind.
X13	Ethisch (GS1 Temporary Code) Angabe, welche ethischen Handelsmarkierungen auf der Verpackung angebracht sind.

Verwendete Codes

X14	Frei Formatiert (GS1 Temporary Code) Angabe, welche frei formatierten Markierungen auf der Verpackung sind.
X15	Verfalldatum (GS1 Temporary Code) Gibt den Typ des Ablauf-/Verfalldatums auf der Verpackung an.
X16	Nesting: Richtung (GS1 Temporary Code) Beschreibt die Anordnung zweier Teile, die speziell zusammen geschachtelt werden; ob sie in- oder aufeinander geschachtelt werden
X17	Hygiene-Verpackungsmarkierung (GS1 Temporary Code) Angabe, welche Hygieneinformation auf der Produktverpackung sind
X18	Gefährliche Komponenten können entfernt werden (GS1 Temporary Code) Angabe, ob im Artikel enthaltene gefährliche Bestandteile leicht entfernt werden können und somit den Recyclingprozess erleichtern
X19	Artikel enthält Verwertungsaufgaben (GS1 Temporary Code) Angabe, ob bestimmte Entsorgungsaufgaben für den Artikel bestehen, z.B. INTRASTAT.
X20	Artikel kann einfach demontiert werden (GS1 Temporary Code) Angabe, ob der Artikel mit Standard- Werkzeug von Verwertungseinrichtungen einfach demontiert werden kann.
X21	Harte Kunststoffverpackung (GS1 Temporary Code) Angabe, ob es der Artikel gemäß den gesetzlichen Regelungen des Zielmarktes eine harte Kunststoffverpackung ist oder darin enthalten ist
X22	Artikel ist ROHS konform? (GS1 Temporary Code) Angabe, ob ein Produkt konform mit der EU-Richtlinie RoHS ist
X23	Artikel ist Restmüll (GS1 Temporary Code) Angabe, ob der Artikel als Restmüll angesehen werden kann
X24	Artikel ist vom Kunden aufrüstbar oder wartbar (GS1 Temporary Code) Angabe, ob ein Produkt einfach aufrüstbar ist oder Teile vom Kunden ausgetauscht werden können.
X25	Artikel enthält kurzkettig gechlortes Paraffin (GS1 Temporary Code) Angabe, ob der Artikel oder seine Bestandteile Farben, Kunststoffe oder andere kurzkettig gechlorten Paraffine enthält
X26	Artikel enthält Pestizide (GS1 Temporary Code) Angabe, ob der Artikel als Chemikalie deklariert oder gekennzeichnet ist oder ob dieser Stoffe enthält, die als tödlich, oder gefährlich gekennzeichnet sind und das Wachstum von lebenden Organismen einschränken können.
X27	Artikel enthält Treibgas (GS1 Temporary Code) Angabe, ob der Artikel Treibgas oder Druckgas enthält.
X28	Artikel enthält Polyvinylchlorid (GS1 Temporary Code) Angabe, ob der Artikel Polyvinylchlorid (PVC) enthält, ein häufig verwendeter thermoplastischer Kunststoff

Verwendete Codes

X29	Chemischer Artikel ist nicht für menschlichen Verzehr geeignet (GS1 Temporary Code) Angabe, dass der Artikel Flüssigkeiten, Gel, Leim, Pulver oder brennbare Flüssigkeit enthält und daher nicht menschlichen Verzehr geeignet ist.
X30	Entspricht nicht ROHS Forderungen (GS1 Temporary Code) Das im Artikel verwendete Material entspricht nicht den ROHS Forderungen
X31	Verpackungseigenschaften (GS1 Temporary Code) Angabe, ob die beschriebene Verpackungszusammensetzung gemietet, austauschbar, pfandpflichtig oder Einweg/nicht wiederverwendbar ist.
X32	Garantie: Datum des Inkrafttretens (GS1 Temporary Code) Datum, welches mit dem Garantie-Teil verbunden ist, üblicherweise ausgedrückt als Ereignisdatum, z.B. Beschaffungsdatum, Herstellungsdatum oder Lieferdatum.
X33	Garantieart (GS1 Temporary Code) Garantieart, die für das Teil verfügbar ist, z.B. Arbeitsleistung, Abstand, erweiterter Service.
X35	Garantieeinschränkung (GS1 Temporary Code) Legt die Beziehung zwischen verschiedenen Garantiebedingungen fest, z.B. „und“, „oder“, „die Stärkere“, „die Schwächere“.
X36	Saisonale Verfügbarkeit: Enddatum (GS1 Temporary Code) Gibt das Enddatum der saisonalen Verfügbarkeit einer Handelseinheit an.
X37	Saisonale Verfügbarkeit: Startdatum (GS1 Temporary Code) Gibt das Startdatum der saisonalen Verfügbarkeit einer Handelseinheit an.
X38	Saison: Kalenderjahr (GS1 Temporary Code) Dieses Element gibt das Kalenderjahr an, in dem die Handelseinheit verfügbar ist.
X39	Saisonparameter (GS1 Temporary Code) Angabe der Jahreszeit, in der die Handelseinheit verfügbar ist.
X40	Automatischer Abschaltvorgang (GS1 Temporary Code) Angabe, ob ein Teil mit einem automatischen Abschaltssystem an den Kunden geschickt wird
X41	Energieverbrauch: Kennzeichnung der codepflegenden Organisation (GS1 Temporary Code) Angabe der Organisation, die den Stromverbrauch von Waren im Zielmarkt reguliert.
X42	Nesting: Art (GS1 Temporary Code) Beschreibt, ob ein geschachteltes Teil in oder über dem anderen Teil liegt
X43	Display Größentyp-Code (GS1 Temporary Code) Stellt bestimmte Display-Szenarios dar, die für Maßangaben benötigt werden.

Verwendete Codes

X44	<p>Hersteller hat ein Rücknahmeprogramm (GS1 Temporary Code) Angabe, ob der Hersteller des Artikels ein Rücknahmeprogramm anbietet und die Artikel verschrottet, wiederaufbereitet oder recycled.</p>
X45	<p>Bildschirmauflösung (GS1 Temporary Code) Die Bildschirmauflösung eines Fernsehapparates oder von einem PC-Monitor.</p>
X46	<p>Ausrichtung: Reihenfolge (GS1 Temporary Code) Angabe der vom Hersteller gewünschten Reihenfolge von Anweisungen, wie der Artikel zum Verkauf ausgerichtet werden soll.</p>
X47	<p>Ausrichtung: Art (GS1 Temporary Code) Code, der die gewünschte Art der Ausrichtung des Artikels angibt.</p>
X48	<p>Energieverbrauch: Klassencode (GS1 Temporary Code) Klassencode aus einer Produktklassifikation, die Informationen über den Stromverbrauch liefert.</p>
X49	<p>Energieverbrauch: Name der Klassifikation (GS1 Temporary Code) Bezeichnung der Klassifikation, die Informationen über den Stromverbrauch liefert.</p>
X50	<p>Energieverbrauch: Subklasse (GS1 Temporary Code) Code, der eine untergeordnete Ebene in der Klassifikation angibt, die Informationen zum Stromverbrauch liefert.</p>
X51	<p>Energieverbrauch: Subklasse Name (GS1 Temporary Code) Name einer Subklasse, die die Informationen zum Stromverbrauch angibt.</p>
X52	<p>Bestätigungs-Status-Code (GS1 Temporary Code) Der CIC (Catalogue Item Confirmation) Bestätigungs-Code muss ein Typ von Codenummer sein, der automatisch durch ein Computersystem erzeugt werden kann.</p>
X53	<p>Bestätigungs-Status-Code-Beschreibung (GS1 Temporary Code) Enthält die Code-Beschreibung zu dem Code, der automatisch durch ein Computersystem erzeugt werden kann.</p>
X54	<p>Zusätzliche Bestätigungs-Status-Code-Beschreibung (GS1 Temporary Code) Bietet einen Weg, von Menschen eingegebene Informationen zu kommunizieren, die nicht von Maschine-zu-Maschine-Codes und Beschreibungen erfasst werden.</p>
X55	<p>Korrekturmaßnahme (GS1 Temporary Code) Enthält den Code zur Korrekturmaßnahme, um den Grund festzuhalten, der das Problem verursachte.</p>
X56	<p>Erwartete Korrekturmaßnahme (GS1 Temporary Code) Enthält die erwartete Korrekturmaßnahme in von Menschen eingegebenen Informationen, die nicht von Maschine-zu-Maschine-Codes erfasst werden.</p>
X57	<p>Energieverbrauch: Codepflegende Organisation (GS1 Temporary Code) Codepflegende Organisation, deren Klassifikation Informationen über den Stromverbrauch liefert.</p>

Verwendete Codes

X58	ASFIS (GS1 Permanent Code) FAO Alphah-3-Code-Liste zur Identifizierung von Fischarten, Handelsnamen und wissenschaftlichen Namen.
X59	FAO-Fanggebiete (GS1 Permanent Code) Codeliste der FAO-Fanggebiete.
X60	FAO-Fanggeräte (GS1 Permanent Code) Codeliste der FAO-Fanggeräte.
X61	EU-Fischqualitätsklassen (GS1 Permanent Code) EU-Codeliste für Fischqualitätsklassen (E, A, B, C).
X62	EU-Fischgröße (GS1 Permanent Code) EU-Codeliste für Fischgrößen (1, 2, 3, 4, 5 & One_Size).
X63	EU-Fischpräsentation (GS1 Permanent Code) EU-Fischpräsentation-Codeliste (3- oder 5-stelliger Alpha-Code).
ZZZ	Gegenseitig vereinbart Selbsterklärend. Hinweis: Dieser Codewert wird im Verzeichnis D.04A gelöscht.
1153	Referenz, Qualifier Qualifier für eine Referenzangabe.
AAB	Proforma-Rechnungsnummer [1088] Referenznummer, die der Verkäufer für eine Proforma-Rechnung vergeben hat.
AAC	Dokumentenakkreditiv-Nummer [1172] Referenznummer zu einem Dokumentenakkreditiv, vergeben von der ausstellenden Bank.
AAF	Nummer der Geldwertkarte Referenznummer, die eine Geldwertkarte identifiziert.
AAG	Angebotsnummer Referenznummer für ein Angebot, vergeben vom Aussteller.
AAJ	Lieferauftragsnummer Referenznummer, die der Aussteller für einen Lieferauftrag vergeben hat.
AAK	Liefermeldungsnummer Referenznummer, die der Aussteller für eine Liefermeldung vergeben hat.
AAL	Nummer einer Zeichnung Referenznummer zu einer bestimmten Produktzeichnung.
AAM	Frachtbriefnummer Referenznummer zu einem Frachtbrief, siehe 1001 = 700.

Verwendete Codes

AAN	Lieferabrufs-/plannummer Referenznummer, die ein Käufer für einen Lieferabruf-/plan vergeben hat.
AAO	Sendungsreferenznummer des Empfängers [1362] Referenznummer, die der Empfänger für eine Sendung vergeben hat.
AAQ	ULD-Identifikationsnummer (z.B. Container) [8260] Kennzeichnung (Buchstaben und/oder Nummern), die ein ULD (Unit load device, z. B. Frachtcontainer) identifizieren.
AAS	Transportdokumenten-Nummer [1188] Referenz zu einem Transportdokument, vergeben vom Frachtführer oder seinem Agenten.
AAT	Nummer des Hauptetiketts Identifiziert die Nummer des Hauptetiketts einer beliebigen Verpackungsart.
AAU	Versandanzeige-Nummer [1128] Referenznummer, die der Verkäufer für eine Versandanzeige vergeben hat.
ABD	Zolltarifnummer Codenummer der Waren gemäß dem System der Tarifnomenklatur bei der Zollanmeldung.
ABE	Referenznummer des Deklaranten Eindeutige Referenznummer, die von einem Deklaranten zur Identifikation eines Dokumentes oder einer Nachricht vergeben wurde.
ABO	Referenz des Ausstellers Eindeutige Referenznummer, die der Aussteller des Dokuments vergeben hat.
ABP	Zollidentitätsnummer des Deklaranten Referenz an einen Partner, dessen abgeschickte Kautions- oder Sicherheit deklariert wird, um die Verantwortung für die Warendeklaration und die verbundenen Steuern und Gebühren zu erhalten.
ABQ	Referenznummer des Importeurs Referenznummer, die der Importeur für eigene Zwecke vergeben hat, um eine bestimmte Warensendung zu identifizieren.
ABT	Zollerklärungsnummer [1426] Nummer, vom Zoll vergeben oder akzeptiert, um eine Warenanmeldung zu identifizieren.
ACD	Zusätzliche Referenznummer Referenznummer zusätzlich zu einer anderen vergebenen Referenz.
ACE	Bezugnehmende Dokumentennummer Referenznummer, die ein bezugnehmendes Dokument identifiziert.
ACK	Bank-Referenz Querverweis vergeben von einem Kreditinstitut.

Verwendete Codes

ACL	Haupt-Referenznummer Eine Nummer, die die Haupt-Referenz identifiziert.
ACW	Referenznummer zu einer früheren Nachricht Referenznummer zu einer Nachricht, die früher erstellt wurde (z.B. wird im Falle einer Stornierung die primäre Referenz der zu stornierenden Nachricht in diesem Element angegeben).
ACX	Einwilligung der Bank Referenznummer einer Annahmeerklärung, vergeben von dem akzeptierenden Kreditinstitut.
ADB	Fällige Festgeldbescheinigung Referenznummer einer Festgeldbescheinigung, vergeben vom ausstellenden Kreditinstitut.
ADC	Darlehen Referenznummer zu einem Darlehen, vergeben vom darlehensgebenden Kreditinstitut.
ADD	Analyse-/Test-Nummer Nummer, die einer bestimmten Analyse oder einem bestimmten Test zugeordnet wurde.
ADE	Kontonummer Identifikationsnummer eines Kontos.
AE	Berechtigungsnummer für Ausgaben (AFE-Nummer) Eine Nummer, die einen Partner berechtigt, Ausgaben zu tätigen (AFE). GS1 Beschreibung: Eine Nummer, die einen Partner berechtigt, Ausgaben zu tätigen.
AEK	Zahlungsauftragsnummer Identifikationsnummer für einen Zahlungsauftrag.
AER	Projektspezifikationsnummer Referenznummer zur Identifikation einer Projektspezifikation.
AES	Primärreferenz Identifikationsnummer einer Primärreferenz.
AFO	Referenz des Begünstigten Referenz des Begünstigten.
AFS	Bank-Referenz des Begünstigten Referenznummer der Bank des Begünstigten.
AGA	Nummer einer Zahlungsvereinbarung Identifikationsnummer einer Zahlungsvereinbarung. GS1 Beschreibung: Eine Referenznummer zu einer Zahlungsgarantie.
AGB	Referenznummer für Vertragspartner Referenznummer, vergeben an einen Partner für einen besonderen Kontrakt.

Verwendete Codes

AGG	Reklamationsnummer Identifikationsnummer einer Reklamation. GS1 Beschreibung: Referenznummer, die eine früher übermittelte Handelsunstimmigkeit (Reklamation) identifiziert.
AGT	Servicegruppenbezugsnummer Identifikation einer Gruppe von Dienstleistungen.
AGW	Schema-/Plannummer Referenznummer für ein Dienstleistungsschema oder -plan.
AHJ	Referenznummer des Zahlungsempfängers Referenznummer des Partners, an den gezahlt werden soll.
AHL	Referenznummer des Gläubigers Referenznummer der Partei, bei der jemand Schulden hat.
AHM	Referenznummer des Schuldners Referenznummer der Partei, die einen Geldbetrag schuldet.
AHU	Nummer der Anfrage Referenznummer, vergeben von demjenigen, der ein Angebot angefordert hat.
AID	Konformitätszertifikat Das Zertifikat beurteilt die Übereinstimmung von vorgegebenen Definitionen.
AIJ	Individuelle Nummer der Übertragungsreferenz eines Kunden Referenznummer, die von einem Kunden für einen speziellen Geschäftsvorfall vergeben wurde.
AIK	Individuelle Nummer der Übertragungsreferenz einer Bank Referenznummer, die von einer Bank für einen speziellen Geschäftsvorfall vergeben wurde.
AIZ	Nummer der Konsolidierte Rechnung Rechnungsnummer, in die andere Rechnungen konsolidiert wurden.
AJS	Vereinbarungs-Nummerr Nummer zur Identifikation einer Vereinbarung.
AJT	Standard Industrie Klassifikationsnummer (SIC) Eine Nummer, die eine Standard Industrie Klassifikation beschreibt.
AKJ	Lastschrift Referenz Referenznummer, die einen Lastschrifteinzug identifiziert.
AKM	Startnummer für Bestellungen zur Wiederbeschaffung Startnummer einer Reihe von Bestellnummern, zugewiesen vom Käufer für die Wiederbeschaffungsbestellungen des Händlers.
AKO	Zulassungsnummer für einen Auftrag Referenznummer, die für eine Handlung autorisiert.

Verwendete Codes

ALK	Rechnungsnummer des Empfängers Rechnungsnummer, vergeben vom Empfänger.
ALL	Nummer eines Bündels von Nachrichten Nummer, die einen Stapel von Nachrichten identifiziert.
ALM	Vorherige Lieferabruf-/plannummer Referenznummer, die einen vorherigen Lieferabruf-/plan identifiziert.
ALN	Referenznummer einer physischen Zählung des Bestandes Referenznummer zur wiederholten Zählung einer physikalisch durchgeführten Inventur.
ALO	Wareneingangsmeldung-Nummer Referenznummer zu einer Wareneingangsmeldung.
ALP	Referenznummer eines Mehrweg-Versandbehälters Referenznummer, die einen Mehrweg-Versandbehälter identifiziert.
ALQ	Nummer einer Rücksendungsanzeige Referenznummer für eine Rücksendungsanzeige.
ALR	Nummer der Verkaufsprognose Referenznummer, die eine Verkaufsprognose identifiziert.
ALS	Nummer des Verkaufsberichts Referenznummer, die einen Verkaufsbericht identifiziert.
ALT	Vorherige Steuernachweisnummer Referenznummer, die die Belegnummer eines früheren Steuernachweises (TAXCON) identifiziert. GS1 Beschreibung: Referenznummer, die die Belegnummer eines früheren Steuernachweises (TAXCON) identifiziert.
ALV	Referenz auf eingetragenes Kapital Referenz auf das eingetragene Kapital eines Unternehmens.
AML	Endnummer für Bestellungen zur Wiederbeschaffung Endnummer einer Reihe von Bestellnummern, zugewiesen vom Käufer für die Wiederbeschaffungsbestellungen des Händlers.
AMT	Steuer-Identifikationsnummer für Waren und Dienstleistungen Identifikationsnummer, die einem Unternehmen für steuerbezogene Zwecke bei Waren und Dienstleistungen zugeteilt wurde.
ANJ	Zulassungsnummer Eine Nummer zur eindeutigen Identifikation einer Zulassung.
ANL	Pfand-Referenznummer Eine Referenznummer zur Identifikation von Pfandgut. GS1 Beschreibung: Referenznummer zur Identifikation von Pfandgut auf einem Finanzkonto durch einen Geschäftspartner mit Hilfe der Bankverbindungen.

Verwendete Codes

ANX	Clearing Referenz Referenznummer, die ein Clearing (eine Regulierung) identifiziert.
ANZ	Lastschrift Referenz Referenz einer Lastschrift. Hinweise: Dieser Codewert wird im Verzeichnis D.02A gelöscht.
AOA	Dokumentäre Zahlungsreferenz Referenz auf eine dokumentäre Zahlung.
AP	Nummer des Forderungskontos Referenznummer, die eine Debitorenbuchhaltung dem Konto eines bestimmten Schuldners/Kreditnehmers gegeben hat.
APF	Nummer der Preisliste/Katalog-Antwort Referenznummer zur Identifikation der Antwort auf eine Preisliste/Katalog Nachricht.
APG	Allgemeine Nachrichtenreferenznummer Eine Referenznummer, die eine allgemeine Nachricht identifiziert.
APH	Rechnungsdatenblatt-Nummer Referenznummer, die ein Rechnungsdatenblatt identifiziert.
API	Bestandsberichts-Nummer Referenznummer, die einen Inventurbericht identifiziert.
APQ	Referenznummer zu einem kaufmännischen Kontenbericht Referenznummer, die einen kaufmännischen Kontenbericht identifiziert.
AQQ	Identifikation der ausgeführten Hauptaktivität (APE) Französischer Industrie-Code zur Identifikation der hauptsächlichen Tätigkeiten eines Unternehmens.
AQS	Nomenclature Activity Classification Economy (NACE) identifier Ein Europäischer Industrie-Klassifikationscode, um die Aktivitäten eines Unternehmens zu identifizieren.
ARZ	Nummer der Lagerberichtigung Nummer zur Anzeige einer Lagerberichtigung.
ASE	Sicherheitscode für Duty Free Produkte Eine Sicherheitsnummer, die Duty Free Produkten zugewiesen wurde.
ASF	Berechtigungsnummer für den Empfang von Duty Free Produkten Zugewiesene Berechtigungsnummer für den Erhalt von Duty Free Produkten.
ASG	Referenz auf eine Partnerstammdaten-Nachricht Referenz, die eine Partnerstammdaten-Nachricht identifiziert.

Verwendete Codes

ASI	Referenznummer zum Abliefernachweis Referenznummer zur Identifikation eines Abliefernachweises, der durch den Warenempfänger ausgestellt wurde.
ASJ	Gutschriftsanspruch des Lieferanten Referenznummer zur Identifikation des Gutschriftsanspruchs eines Lieferanten.
ASK	Bild vom Originalprodukt Referenz zur Identifikation eines Bildes vom tatsächlichen Produkt.
ASL	Bild vom modellähnlichen Produkt Referenz zur Identifikation eines Bildes von einem modellähnlichen Produkt.
ASO	Paßwort Code für Authentifizierungszwecke.
ASV	Produktdaten-Dateinummer Nummer einer Produktdaten-Datei.
ATB	Zollvertragsnummer für den Export Eine von einer Zollbehörde vergebene Nummer, die den steuerfreien Kauf von Waren erlaubt, weil diese unmittelbar nach dem Kauf ausgeführt werden sollen.
AUB	Referenz auf ein Unternehmen Die Referenz auf ein Unternehmen
AUD	Inkasso-Referenz Eine Referenz die ein Inkasso identifiziert.
AUG	Akkreditivnummer der Importeurs Akkreditivnummer herausgegeben vom Importeur.
AUJ	Referenznummer der vorgeschlagenen Bestellung Referenznummer zu einer vorgeschlagenen Bestellung.
AUK	Referenz auf eine Applikation zur finanziellen Unterstützung Referenznummer zur Identifikation einer Applikation zur finanziellen Unterstützung.
AUL	Abkommennummer über Herstellungsqualitäten Referenznummer auf ein Abkommen über Herstellungsqualitäten.
AUQ	Verbindliche Verfügungsnummer des Zolls Verbindliche Verfügungsnummer vergeben vom Zoll.
AUR	Unverbindliche Verfügungsnummer des Zolls Unverbindliche Verfügungsnummer vergeben vom Zoll.
AUY	International standardisierter Industrieklassifikationscode (ISIC) Ein Code zur Spezifikation einer international standardisierten Industrieklassifikation.

Verwendete Codes

AUZ	Verfügungsnummer zur Vorabgenehmigung des Zolls Verfügungsnummer zur Vorabgenehmigung vergeben vom Zoll.
AVB	Verzeichnis der Produkteigenschaften Ein Verweis auf ein Produktmerkmalverzeichnis.
AVD	Inventurbericht-Anforderungsnummer Inventurbericht-Anforderungsnummer
AVG	Zulassungsnummer des Schlachthofs Veterinärlicenznummer, die einem Schlachthof von einer nationalen Behörde zugeteilt wird.
AVH	Zulassungsnummer für Fleischzerlegungsbetriebe Veterinärlicenznummer, die von einer nationalen Behörde einer Fleischzerlegungsanlage zugeteilt wird.
AVQ	Zulassungsnummer für Verpackungsbetrieb Zulassungsnummer für den Betrieb, wo Waren verpackt werden. Im Fleisch-Sektor sind einige zusätzliche Informationen für Rückverfolgungs-Zwecke erforderlich: Zerlegebetrieb, Schlachthof...
AVS	Mandatsreferenz Bezugnahme auf ein bestimmtes Mandat, das von der betreffenden Partei für zugrunde liegende Geschäfte oder Maßnahmen erteilt wurde.
AWB	Nummer des Luftfrachtbriefs Referenznummer zu einem Luftfrachtbrief, siehe 1001 = 740.
AWS	Nummer des Hygienezertifikats, national National vergebene Hygienezertifikatnummer (Gesundheit, Epidermiologie).
AWT	Referenzcode der Verwaltung Referenznummer, vergeben vom Zoll für abgabepflichtige Waren
AWV	Telefonnummer Eine Ziffernfolge zum Anrufen von einer Telefonleitung zu einer anderen in einem öffentlichen Telefonnetz.
AWW	Fondsnummer des Käufers Eine Referenznummer, die die vom Käufer verwendete Fondsnummer angibt. GS1 Hinweis: Ersetzt den GS1 Temporary Code BFN.
AWX	Handelskontonummer des Unternehmens Eine Referenznummer, die ein Handelskonto des Unternehmens identifiziert. GS1 Hinweis: Ersetzt den GS1 Temporary Code CAN.
AWY	Referenznummer für reservierte Waren Eine Referenznummer, die Waren auf Lager identifiziert, die für eine Partei reserviert wurden. GS1 Hinweis: Ersetzt den GS1 Temporary Code GRN.

Verwendete Codes

AWZ	<p>Handhabungs- und Bewegungsreferenznummer</p> <p>Eine Referenznummer, die eine zuvor übertragene Fracht / Warenhandhabungs- und Bewegungsnachricht identifiziert.</p> <p>GS1 Hinweis: Ersetzt den GS1 Temporary Code HN.</p>
AXA	<p>Referenznummer für eine Anweisung zum Versenden</p> <p>Eine Referenznummer, die eine zuvor übertragene Anweisung zum Versenden einer Nachricht identifiziert.</p> <p>GS1 Hinweis: Ersetzt den GS1 Temporary Code IDR.</p>
AXB	<p>Referenznummer für zuvor übermittelte Anweisung zur Rückmeldung</p> <p>Eine Referenznummer, die eine zuvor übermittelte Anweisung für die Rückmeldung identifiziert.</p> <p>GS1 Hinweis: Ersetzt den GS1 Temporary Code IRN.</p>
AXC	<p>Referenznummer für kommunizierten Verbrauchsbericht</p> <p>Eine Referenznummer, die einen zuvor kommunizierten gemessenen Verbrauchsbericht identifiziert.</p> <p>GS1 Hinweis: Ersetzt den GS1 Temporary Code MSC.</p>
AXD	<p>Referenznummer zu einer zuvor gesendeten Bestellstatusanfrage</p> <p>Eine Referenznummer zu einer zuvor gesendeten Bestellstatusanfrage.</p> <p>GS1 Hinweis: Ersetzt den GS1 Temporary Code OSC.</p>
AXE	<p>Referenznummer für vorherige Buchung</p> <p>Eine Referenznummer, die eine frühere feste Buchung identifiziert.</p> <p>GS1 Hinweis: Ersetzt den GS1 Temporary Code PFB.</p>
AXF	<p>Produktanfragenummer</p> <p>Eine Referenznummer, die eine zuvor kommunizierte Produkthanfrage identifiziert.</p> <p>GS1 Hinweis: Ersetzt den GS1 Temporary Code PIE.</p>
AXG	<p>Nummer für aufgeteilte Lieferung</p> <p>Eine Referenznummer, die eine geteilte Lieferung identifiziert.</p> <p>GS1 Hinweis: Ersetzt den GS1 Temporary Code SDR.</p>
AXH	<p>Servicenummer</p> <p>Eine Referenznummer, die die Beziehung zwischen einem Dienstanbieter und einem Dienst-Client identifiziert, z. B. die Behandlung eines Patienten in einem Krankenhaus, die Verwendung durch ein Mitglied einer Bibliothekseinrichtung usw.</p> <p>GS1 Hinweis: Ersetzt den GS1 Temporary Code SNR.</p>
AXI	<p>Nummer der Versandeinheit (NVE/SSCC)</p> <p>Referenznummer, die eine logistische Einheit identifiziert.</p> <p>GS1 Hinweis: Ersetzt den GS1 Temporary Code SSC.</p>
AXJ	<p>Testspezifikationsnummer</p> <p>Eine Referenznummer, die eine Testspezifikation identifiziert.</p> <p>GS1 Hinweis: Ersetzt den GS1 Temporary Code TS.</p>

Verwendete Codes

AXK	Transportstatus-Berichtsnummer Eine Referenznummer, die einen Transportstatusbericht identifiziert. GS1 Hinweis: Ersetzt den GS1 Temporary Code TSE.
AXL	Werkzeugvertragsnummer Eine Referenznummer des Werkzeugvertrags. GS1 Hinweis: Ersetzt den GS1 Temporary Code XB5.
AXM	Referenznummer einer Formel. Eine Referenznummer einer Formel. GS1 Hinweis: Ersetzt den GS1 Temporary Code XB6.
AXN	Nummer der Vorvereinbarung Eine Referenznummer, die eine Vorvereinbarung identifiziert. GS1 Hinweis: Ersetzt den GS1 Temporary Code XB7.
AXO	Produktzertifizierungsnummer Nummer, die von einem leitenden Organ (oder seinen Vertretern) einem Produkt zugewiesen wird, das die Einhaltung eines Standards bescheinigt. GS1 Hinweis: Ersetzt den GS1 Temporary Code XC1.
AXP	Nummer Konsignationsvertrag Referenznummer, die einen Konsignationsvertrag identifiziert. GS1 Hinweis: Ersetzt den GS1 Temporary Code XC3.
AXQ	Referenznummer der Produktspezifikation Nummer, die der Aussteller seiner Produktspezifikation zugewiesen hat. GS1 Hinweis: Ersetzt den GS1 Temporary Code YA1.
AXR	Gehaltsabzugsavisreferenz Referenznummer zur Identifikation eines Gehaltsabzugsavis. GS1 Hinweis: Ersetzt den GS1 Temporary Code YA9.
BC	Vertragsnummer des Käufers Referenznummer, die der Käufer einem Vertrag zugeordnet hat.
BFN	Fondnummer des Käufers (GS1 Temporary Code) Eine Referenznummer, die der Käufer zur Angabe seiner Fondnummer verwendet. GS1 Hinweis: Code ungültig. Verwenden Sie stattdessen den Wert AWW.
BM	Nummer des Konnossements Referenznummer zu einem Frachtbrief, siehe 1001 = 705.
BN	Buchungsreferenznummer [1016] Referenznummer, vom Frachtführer oder seinem Agenten vergeben, wenn Frachtraum für eine Ladung reserviert wurde.
BO	Rahmenauftragsnummer Referenznummer, die der Auftraggeber für einen Rahmenauftrag vergeben hat.

Verwendete Codes

BT	<p>Chargennummer</p> <p>Vom Hersteller vergebene Referenznummer zu einer Serie von ähnlichen Produkten oder Produkten, die unter ähnlichen Bedingungen hergestellt wurden.</p>
CAN	<p>Geschäftskontonummer eines Unternehmens (GS1 Temporary Code)</p> <p>Referenznummer, die das Geschäftskonto eines Unternehmens identifiziert. GS1 Hinweis: Code ungültig. Verwenden Sie stattdessen den Wert AWX.</p>
CBB	<p>Bestellungsgruppierungsreferenz</p> <p>Eine Referenznummer, die die Gruppierung von Bestellungen in einer Sendung angibt. GS1 Hinweis: Ersetzt den GS1 Temporary Code YB4.</p>
CD	<p>Gutschriftsnummer</p> <p>Referenznummer zu einer Gutschrift.</p>
CED	<p>Nummer des Lastschriftbrief</p> <p>Referenznummer, die den Brief des Lastschriftdokuments identifiziert. GS1 Hinweis: Ersetzt den GS1 Temporary Code YB8.</p>
CFF	<p>Tierfarm-Lizenznummer</p> <p>Veterinärlicenznummer, die von einer nationalen Behörde einer Tierfarm zugeteilt wird. GS1 Hinweis: Ersetzt den GS1 Temporary Code YC3.</p>
CH	<p>Kundenkatalognummer</p> <p>Nummer, die einen Katalog für den Kundengebrauch identifiziert.</p>
CK	<p>Schecknummer</p> <p>Eindeutige Nummer für einen bestimmten Scheck.</p>
CMR	<p>LKW-Frachtbriefnummer</p> <p>Referenznummer, die einem LKW-Frachtbrief zugeordnet ist, siehe:: 1001 = 730.</p>
CN	<p>Referenznummer des Frachtführers</p> <p>Referenznummer, die einer Sendung vom Frachtführer zugeordnet wurde.</p>
CNE	<p>Referenznummer einer Konsolidierung (GS1 Temporary Code)</p> <p>Eine Nummer zur Identifikation einer Konsolidierungsreferenz (Zusammenfassung).</p>
CO	<p>Auftragsnummer des Käufers</p> <p>[1022] Referenznummer, die ein Käufer für eine(n) Auftrag/Bestellung vergeben hat.</p>
COF	<p>Nummer eines Abrufauftrags</p> <p>Eine Nummer, die einen Abrufauftrag identifiziert.</p>
CR	<p>Referenznummer des Kunden</p> <p>Referenznummer, die von einem Kunden für einen Geschäftsvorfall vergeben wurde.</p>

Verwendete Codes

CT	Vertragsnummer Referenznummer eines Vertrages, der zwischen Partnern geschlossen wurde.
CU	Referenznummer des Versenders [1140] Referenznummer, die der Versender für eine bestimmte Warensendung für seine eigenen Zwecke oder die des Empfängers vergeben hat.
CZ	Kooperations-Vertragsnummer Nummer, die von einem Partner vergeben wurde, bezüglich eines Kooperationsvertrages, der zwischen zwei oder mehreren Partnern geschlossen wurde.
DDC	Lastschriftauftragsnummer (SWIFT Code) Eine Referenznummer, die einen Lastschriftauftrag identifiziert.
DL	Nummer der Belastungsanzeige Referenznummer zu einer Belastungsanzeige, vergeben vom Aussteller.
DM	Dokumenten-Nummer [1004] Referenznummer, die der Aussteller für ein Dokument vergeben hat.
DQ	Lieferscheinnummer Referenznummer zu einem Lieferschein, vergeben vom Aussteller.
ECN	Referenznummer zu einer externen Konsolidierung (GS1 Temporary Code) Referenznummer zur Identifikation einer externen Konsolidierung (Zusammenfassung).
EID	Identifikationsnummer des Wirtschaftsteilnehmers (EO-ID) Verweis auf die Identifikationsnummer des Wirtschaftsteilnehmers (EO-ID), z. B. bei der Tabakrückverfolgbarkeit
ERC	Kapitalbeschaffungs-Referenz (GS1 Temporary Code) Referenznummer, die eine externe Refinanzierung identifiziert.
EX	Exportlizenznummer [1208] Referenznummer zu einer Exportlizenz, vergeben von der ausstellenden Behörde.
FC	Steuernummer Nummer des Steuerzahlers. Nummer, die an Einzelpersonen und Firmen von einer öffentlichen Institution vergeben wird. Die Nummer ist nicht identisch mit der Umsatzsteuer-Identifikationsnummer.
FF	Referenznummer des Spediteurs [1460] Referenznummer, die vom Spediteur der Sendung zugeordnet wurde.
FI	Identifikation einer Zeile in einer Datei Referenznummer zu einer bestimmten Zeile in einer Datei, vergeben vom Ersteller oder Sender.
FID	Einrichtungs-Identifikationscode (F-ID) Kennzeichnet den Ort, z. B. den POS oder das Lager, an dem Tabakwaren gehandelt werden.

Verwendete Codes

FV	Dateiversionsnummer Nummer, die für eine Version einer identifizierten Datei vergeben wurde.
FX	Devisen-Kurs Vertragsnummer Referenznummer zur Identifikation eines Wechselkursvertrages.
GC	Regierungsvertragsnummer Nummer, die für einen bestimmten Regierungs- oder öffentlichen Vertrag vergeben wurde.
GN	Regierungsreferenznummer Eine Nummer zur Identifikation einer Regierungsreferenz. GS1 Beschreibung: Dieser Codewert sollte nicht zur Übermittlung der Steuernummer eines Unternehmens verwendet werden (siehe Code VA).
GRN	Warenreservierungsnummer (GS1 Temporary Code) Eine Referenznummer zu Waren im Lager, die für einen bestimmten Partner reserviert wurden. GS1 Hinweis: Code ungültig. Verwenden Sie stattdessen den Wert AWY.
HN	Umschlags- und Transport-Referenznummer (GS1 Temporary Code) Referenznummer, die einen früher übermittelten Ladungs-/Güterumschlags- und -transportbericht identifiziert. GS1 Hinweis: Code ungültig. Verwenden Sie stattdessen den Wert AWZ.
HS	Zolltarifnummer Nummer, die die Warenklassifikation in der harmonisierten Warenbeschreibung und im Coding System des Customs Cooperation Councils (CCC) spezifiziert.
HWB	Hausfrachtbrief-Nummer Referenznummer für einen Hausfrachtbrief, siehe DE 1001 = 703.
IA	Interne Verkäufern timer Nummer, die die unternehmensinterne Verkaufsabteilung/-einheit identifiziert.
IDR	Lieferanweisungs-Referenznummer (GS1 Temporary Code) Referenznummer, die eine früher übermittelte Lieferanweisung identifiziert. GS1 Hinweis: Code ungültig. Verwenden Sie stattdessen den Wert AXA.
IP	Importlizenz-Nummer [1106] Referenznummer zu einer Importlizenz, vergeben von der ausstellenden Behörde.
IRN	Nummer der Anweisung zur Warenrückgabe (GS1 Temporary Code) Referenznummer, die eine früher übermittelte Anweisung zur Warenrückgabe identifiziert. GS1 Hinweis: Code ungültig. Verwenden Sie stattdessen den Wert AXB.
IT	Interne Kundennummer Nummer vergeben vom Verkäufer, Lieferant, usw. zur Identifikation eines Kunden innerhalb seines Unternehmens.

Verwendete Codes

IV	Rechnungsnummer [1334] Referenznummer zu einer Handelsrechnung, vergeben vom Verkäufer.
LC	Akkreditivnummer Referenznummer, die ein Akkreditiv identifiziert.
LI	Referenznummer zu einer Position (1156) Referenznummer, die eine bestimmte Position in einem Dokument identifiziert.
MB	Master-Konnossementnummer Referenznummer für ein Konnossement (Master-Bill of lading), siehe DE 1001 = 704.
MF	Teilenummer des Herstellers Referenznummer zu einem Produkt oder Teil eines Produktes, vergeben vom Hersteller.
MG	Nummer eines Zählers Nummer, die einen Zähler eindeutig identifiziert.
MH	Produktionsauftragsnummer Referenznummer, die ein Hersteller für eine bestimmte Produktionsmenge von Produkten vergeben hat.
MR	Nachrichtenempfänger Eine Nummer zur Identifikation des Nachrichtenempfängers. GS1 Beschreibung: Partner, der die Nachricht empfängt.
MS	Nachrichtensender Eine Nummer zur Identifikation des Nachrichtensenders. GS1 Beschreibung: Partner, der die Nachricht versendet.
MSC	Bericht verbrauchsabhängiger Dienstleistungen (GS1 Temporary Code) Referenznummer zur Identifikation eines früher übermittelten Berichts über verbrauchsabhängige Dienstleistungen. GS1 Hinweis: Code ungültig. Verwenden Sie stattdessen den Wert AXC.
MSS	Herstellernummer zum Material-Sicherheitsdatenblatt Referenznummer zur Identifikation des Hersteller-Sicherheitsdatenblatts.
MWB	Nummer des Master-Luftfrachtbriefs Referenznummer für einen Luftfrachtbrief, siehe DE 1001 = 741.
ON	Auftrags-/Bestellnummer (Käufer) [1022] Referenznummer, die ein Käufer für eine(n) Auftrag/Bestellung vergeben hat.
OSE	Bestellstatusanfrage (GS1 Temporary Code) Referenznummer, die eine früher übermittelte Bestellstatusanfrage identifiziert. GS1 Hinweis: Code ungültig. Verwenden Sie stattdessen den Wert AXD.

Verwendete Codes

PB	Bankkontonummer des Zahlenden Firmenkontonummer des Zahlenden (ACH-Übertragung), Scheck, Zahlungsanweisung oder telegraphische Geldanweisung.
PD	Nummer der Werbeaktion Nummer, die ein Verkäufer für eine spezielle Werbeaktion vergeben hat.
PFB	Verbindliche Buchungsreferenznummer (GS1 Temporary Code) Referenznummer, die eine frühere Geschäftsbuchung identifiziert. GS1 Hinweis: Code ungültig. Verwenden Sie stattdessen den Wert AXE.
PIE	Produktdatenanfrage-Nummer (GS1 Temporary Code) Referenznummer, die eine früher übermittelte Produktdatenanfrage identifiziert. GS1 Hinweis: Code ungültig. Verwenden Sie stattdessen den Wert AXF.
PK	Nummer der Packliste (1014) Referenznummer zu einer Packliste, siehe DE 1001 = 271.
PL	Nummer der Preisliste Referenznummer zu einer Preisliste. GS1 Beschreibung: Dieser Code sollte zur Identifikation der Nachricht Preisliste/Katalog (PRICAT) genutzt werden.
POR	Nummer der Bestellantwort Referenznummer, die ein Verkäufer für eine Bestellantwort vergeben hat.
PP	Nummer der Bestelländerung Referenznummer, die ein Käufer für eine abgeänderte Bestellung vergeben hat.
PQ	Zahlungsreferenz Referenznummer zu einer Zahlung.
PR	Preisangebotsnummer Referenznummer, die ein Verkäufer für ein Angebot vergeben hat.
PW	Nummer der vorangegangenen Bestellung Referenznummer zu einer Bestellung, die früher bereits an den Lieferanten gesandt wurde.
PY	Kontonummer des Zahlungsempfängers Kontonummer des empfangenen Unternehmens (ACH-Übertragung), Scheck, Zahlungsanweisung oder telegraphische Geldanweisung.
RA	Nummer des Zahlungsavis Eine Nummer zur Identifikation eines Zahlungsavis.
RAK	Lagerregal (GS1 Temporary Code) Identifikation eines Lagerregals am Ort der Abholung.
RCE	Nummer der Kapitalbeschaffung (GS1 Temporary Code) Eine Referenznummer zur Identifikation einer Kapitalbeschaffung.

Verwendete Codes

RCN	<p>Nummer des Bahnfrachtbriefs</p> <p>Referenznummer, die einem Bahnfrachtbrief zugeordnet ist, siehe DE 1001 = 720.</p>
RF	<p>Exportreferenznummer</p> <p>Referenznummer vergeben für eine Exportsendung.</p>
SB	<p>Nummer der Verkaufsregion</p> <p>Nummer zur Identifikation einer Verkaufsregion.</p>
SD	<p>Nummer der Verkaufsabteilung</p> <p>Nummer zur Identifikation einer Verkaufsabteilung.</p>
SDR	<p>Referenznummer für Teillieferung (GS1 Temporary Code)</p> <p>Referenznummer für die Identifikation einer Teillieferung.</p> <p>GS1 Hinweis: Code ungültig. Verwenden Sie stattdessen den Wert AXG.</p>
SE	<p>Seriennummer</p> <p>Identifikationsnummer einer Einheit, die identische Produkte voneinander unterscheidet.</p>
SN	<p>Siegelnummer</p> <p>[9308] Identifikationsnummer auf Zoll- oder anderen Siegeln, die auf Containern oder andern Transporteinheiten angebracht werden.</p>
SNR	<p>Dienstleistungszuordnungsnummer (GS1 Temporary Code)</p> <p>Eine Nummer für die Identifikation eines Datenbankeintrags, der wiederkehrende Serviceleistungen speichert, z. B. Behandlung eines Patienten in einem Krankenhaus, Benutzung von Einrichtungen durch ein Mitglied einer Bibliothek, etc.</p> <p>GS1 Hinweis: Code ungültig. Verwenden Sie stattdessen den Wert AXH.</p>
SRN	<p>Referenznummer der Warensendung</p> <p>Referenznummer zu einer Warensendung.</p> <p>GS1 Beschreibung:</p> <p>Referenznummer, die der Versender für eine bestimmte Warensendung für seine eigenen Zwecke oder die des Warenempfängers vergeben hat.</p>
SS	<p>Referenznummer des Verkäufers</p> <p>Referenznummer, die der Verkäufer für einen Geschäftsvorfall vergeben hat.</p>
SSC	<p>Nummer der Versandeinheit (GS1 Temporary Code)</p> <p>Referenznummer, die einen Versandbehälter oder ein Paket identifiziert.</p> <p>GS1 Hinweis: Code ungültig. Verwenden Sie stattdessen den Wert AXI.</p>
SZ	<p>Spezifikationsnummer</p> <p>Vom Verfasser vergebene Nummer zu einer Beschreibung.</p>
TAU	<p>Aggregierter eindeutiger Identifikator (aUI)</p> <p>Verweis auf den aggregierten eindeutigen Identifikator (aUI), z. B. bei der Rückverfolgbarkeit von Tabak.</p>
TIN	<p>Transportauftragsnummer</p> <p>Eine Referenznummer, die einen Transportauftrag identifiziert.</p>

Verwendete Codes

TL	<p>Nummer des Bewilligungsbescheids zur Steuerbefreiung</p> <p>Nummer, mit der die Steuerbehörden die Steuerbefreiung des Antragstellers identifizieren. Diese Nummer kann sich auf einen bestimmten Geschäftsbereich, einen bestimmten Ort oder eine Warengruppe beziehen.</p>
TP	<p>Prüfberichtnummer</p> <p>Referenznummer, die einen Testbericht zu einem Produkt identifiziert.</p>
TRB	<p>Registriernummer bei Gericht (GS1 Temporary Code)</p> <p>Registriernummer eines Unternehmens am Gerichtsstand (Handelsregister).</p>
TS	<p>Nummer einer Testspezifikation (GS1 Temporary Code)</p> <p>Referenznummer zur Identifikation einer Testspezifikation.</p> <p>GS1 Hinweis: Code ungültig. Verwenden Sie stattdessen den Wert AXJ.</p>
TSE	<p>Transportstatus-Nummer (GS1 Temporary Code)</p> <p>Referenznummer zur Identifikation eines Multimodalen Statusberichts/Transportstatus.</p> <p>GS1 Hinweis: Code ungültig. Verwenden Sie stattdessen den Wert AXK.</p>
TUU	<p>Individuelles Erkennungsmerkmal auf Packungsebene (upUI)</p> <p>Identifiziert die einzelne Zigarettenschachtel, die von einem zentralen EU-Depot ausgegeben wurde.</p>
UC	<p>Endkundenreferenznummer</p> <p>Die Referenznummer des Ausstellers, die in der logistischen Kette von Partner zu Partner weitergegeben wird.</p>
UCN	<p>Eindeutige Sendungs-Referenznummer</p> <p>(1202) Eindeutige Sendungs-Referenznummer (UCRN) zu Identifikationszwecken in Dokumenten und Nachrichten, die zwischen Geschäftspartnern im internationalen Handel ausgetauscht wird. Siehe auch: Unique Identifier Code (UNIC) in der UN/ECE Empfehlung Nr. 8, März 1992.</p>
UO	<p>Ultimative Kundenauftragsnummer</p> <p>Die Bestellnummer des Absenders wird in einer Folge von beteiligten Parteien weitergeleitet.</p>
VA	<p>Umsatzsteuer-Identifikationsnummer</p> <p>Eine von der zuständigen Steuerbehörde vergebene eindeutige Nummer zur Identifikation eines Unternehmens zur Verwendung in Verbindung mit der Umsatzsteuer.</p>
VN	<p>Auftragsnummer (Lieferant)</p> <p>Referenznummer, die der Lieferant für eine Bestellung des Käufers vergeben hat.</p>
XA	<p>Unternehmens-/Orts-Registriernummer</p> <p>Unternehmens- und Ortsregistrierung, wie vom Gesetz verlangt.</p>
XA4	<p>Referenznummer einer kontoführenden Bank (SWIFT Code)</p> <p>Eine Referenznummer, die von einer kontoführenden Bank zugeteilt wird.</p>

Verwendete Codes

XA5	Kunde-zu-Kunde-Referenz (SWIFT Code) Eine Referenznummer, die zwischen Kunden ausgetauscht wird.
XA6	Referenznummer für Dritte (SWIFT-Code) Eine Nummer zur Identifizierung von Referenzen in Bezug auf Dritte.
XA8	Kreditkartennummer (SWIFT-Code) Eine Referenznummer, die eine Kreditkarte identifiziert.
XB1	Clearing-Nummer (SWIFT-Code) Eine Referenznummer, die ein Clearing identifiziert.
XB5	Vertragsnummer für die Herstellung von Werkzeugen (GS1 Temporary Code) Nummer des Werkzeugvertrags. GS1 Hinweis: Code zur Streichung markiert. Verwenden Sie stattdessen den Wert AXL.
XB6	Formelnummer (GS1 Temporary Code) Nummer einer Formel. GS1 Hinweis: Code ungültig. Verwenden Sie stattdessen den Wert AXM.
XB7	Vorabsprachenummer (GS1 Temporary Code) Nummer zur Identifikation einer Vorabsprache. GS1 Hinweis: Code ungültig. Verwenden Sie stattdessen den Wert AXN.
XC1	Produktzertifikationsnummer (GS1 Temporary Code) Nummer, die von einer amtlichen Stelle (oder deren Vertreter) für ein Produkt vergeben wird, die die Konformität mit einem Standard zertifiziert. GS1 Hinweis: Code ungültig. Verwenden Sie stattdessen den Wert AXO.
XC3	Konsignationsvertragsnummer (GS1 Temporary Code) Referenznummer, die einen Konsignationsvertrag identifiziert. GS1 Hinweis: Code ungültig. Verwenden Sie stattdessen den Wert AWP.
YA1	Referenznummer für die Produktbeschreibung (GS1 Temporary Code) Nummer zugewiesen vom Herausgeber für seine Produktbeschreibung. GS1 Hinweis: Code ungültig. Verwenden Sie stattdessen den Wert AXQ.
YA3	Nummerierung pro Jahr (GS1 Temporary Code) Ein Kontoauszug sollte fortlaufend numeriert und pro Jahr identifiziert werden.
YA6	Referenznummer für einen Kontoauszug (SWIFT Code) Eine Referenznummer, die einen Kontoauszug identifiziert.
YA9	Gehaltsabzugsavisreferenz (GS1 Temporary Code) Referenznummer zur Identifikation eines Gehaltsabzugsavis. GS1 Hinweis: Code ungültig. Verwenden Sie stattdessen den Wert AXR.
YB4	Referenz zur Bestellgruppierung innerhalb einer Sendung (GS1 Temporary Code) Eine Referenznummer, die die Gruppierung von Bestellungen innerhalb einer Sendung identifiziert. S1 Hinweis: Code ungültig. Verwenden Sie stattdessen den Wert CBB.

Verwendete Codes

YB8	Regulierungsbrief (GS1 Temporary Code) Referenznummer, die eine Belastungsaufstellung identifiziert. GS1 Hinweis: Code ungültig. Verwenden Sie stattdessen den Wert CED.
YC1	Zusätzliche Partneridentifikation (GS1 Temporary Code) Referenznummer für eine zusätzliche Partneridentifikation. Dies kann die interne Nummer sein, mit der ein Partner seine Handelspartner identifiziert.
YC3	Landwirtschaftliche Zulassungsnummer (GS1 Temporary Code) Tierärztliche Lizenznummer, die einem Tierzuchtbetrieb von einer nationalen Behörde zugeteilt wurde.
YC6	Registrierungsnummer für Hersteller von Elektro- und Elektronikgeräten (GS1 Temporary Code) Nationale Registrierungsnummer für Hersteller von Elektro- und Elektronikgeräten
YC7	Nationale Registrierungsnummer der Hersteller von Batterien und Akkumulatoren (GS1 Temporary Code) Nationale Registrierungsnummer der Hersteller von Batterien und Akkumulatoren
ZZZ	Gegenseitig vereinbarte Referenznummer Nummer, die auf einer Vereinbarung der Partner beruht.
1225	Nachrichtenfunktion, Code Code für die Funktion einer Nachricht.
9	Original Ursprüngliche Übertragung in Verbindung mit einem bestimmten Geschäftsvorfall.
31	Kopie Gibt an, daß die Nachricht eine Kopie einer bereits versendeten Originalnachricht ist, z.B. zur Aktion oder Information.
1229	Handlungsanforderung/-benachrichtigung, Code Code für eine vorzunehmende oder bereits vorgenommene Handlung.
1	Hinzugefügt Die Information ist oder wurde hinzugefügt. GS1 Beschreibung: Diese Positionszeile wird der referenzierten Nachricht oder einer bestehenden Datenbank hinzugefügt.
2	Gelöscht Die Information ist oder wurde gelöscht. GS1 Beschreibung: Diese Positionszeile wird aus der referenzierten Nachricht oder einer bestehenden Datenbank gelöscht.

Verwendete Codes

3	Geändert Die Information ist oder wurde geändert. GS1 Beschreibung: Diese Positionszeile wird in der referenzierten Nachricht oder einer bestehenden Datenbank geändert. Eine Änderung von Daten in einer Datenbank führt normalerweise zu einer Erstellung eines Eintrages in der History, um die Korrektur zu protokollieren.
4	Keine Aktivität Diese Position wird durch die aktuelle Nachricht nicht berührt.
5	Akzeptiert ohne Änderung Diese Position wird vom Verkäufer komplett akzeptiert.
6	Akzeptiert mit Änderung Diese Position wird vom Verkäufer mit den genannten Änderungen akzeptiert.
7	Nicht akzeptiert Diese Position wird vom Verkäufer nicht akzeptiert.
10	Nicht gefunden Diese Position wurde in der referenzierten Nachricht nicht gefunden.
11	Unverändert Diese Position wurde vom Käufer nicht geändert.
23	Änderung vorgeschlagen Code zur Angabe einer vom Sender vorgeschlagenen Änderung.
24	Akzeptiert mit Änderung, Bestätigung nicht erforderlich Akzeptiert mit Änderungen, die keiner Bestätigung bedürfen.
38	Ausgetauscht Enthält Austauschinformationen.
55	Bezeichnete Position, zurückgewiesen Die bezeichnete Position wurde zurückgewiesen.
74	Reaktiviert Erneut geöffnet.
96	Fehlerkorrektur Korrektur einer vorher kommunizierten Information, die einen Fehler enthielt.
115	Vorgezogene Neuanlage Diese bestehende Position wird zu einem früheren Zeitpunkt verfügbar sein. Eine Position, die schon einmal einer Nachricht oder Datenbank mit einem bestimmten Gültigkeitsdatum hinzugefügt wurde, wird erneut hinzugefügt mit einem Gültigkeitsdatum, das vor dem der vorhergehenden Hinzufügung liegt.
11E	Artikeldetails enthalten. (SWIFT-Code) Artikeldetails enthalten.

Verwendete Codes

12E	Keine Mitteilung (SWIFT-Code) Details werden nicht mitgeteilt.
13E	Berichtspositionsdetails wurden separat übertragen. (SWIFT-Code) Berichtspositionsdetails wurden separat übertragen.
14E	Einzelheiten zum Berichtsposten folgen (SWIFT-Code) Details zu den Berichtspositionen werden separat gesendet.
XB6	Details zu den Berichtspositionen werden just-in-time mitgeteilt. (SWIFT-Code) Details zu den Berichtspositionen werden just-in-time mitgeteilt.
2005	Datums- oder Uhrzeits- oder Zeitspannen-Funktion, Qualifier Qualifier für die Funktion eines Datums, einer Uhrzeit oder einer Zeitspanne.
1	Tatsächliches Fertigstellungsdatum/ -zeit für Dienstleistungen Datum/Zeit, an dem die bestellte(n) Serviceleistung(en) fertiggestellt ist/sind.
2	Liefertermin (-datum/-zeit) gefordert Datum, zu dem der Käufer die Lieferung von Waren fordert.
3	Rechnungsdatum/-zeit [2376] Ausstellungsdatum einer Handelsrechnung.
4	Bestelldatum/-zeit [2010] Ausstellungsdatum einer Bestellung.
7	Gültigkeitsdatum/-zeit Datum und/oder Zeit, an dem ein bestimmtes Ereignis oder Dokument gültig wird.
8	Bestelleingangsdatum/-zeit Datum und/oder Zeit, an dem eine Bestellung beim Verkäufer eingeht.
9	Bearbeitungs-/Verarbeitungsdatum/-zeit Datum/Zeit der Verarbeitung.
10	Versanddatum/-zeit gefordert Datum, an dem die Waren vom Lieferanten versandt werden sollen.
11	Versanddatum und/oder -zeit (2170) Datum und/oder Zeit an dem die Waren versandt wurden/werden sollen.
12	Fälligkeitsdatum bei Skontoabzug Datum, an dem die Zahlung fällig ist, wenn Abzüge geltend gemacht werden sollen.
13	Fälligkeitsdatum bei Zahlung ohne Abzug Datum, an dem die Zahlung fällig ist.

Verwendete Codes

14	Ratenzahlungstermin Datum, an dem Raten fällig sind.
15	Verkaufsförderungsmaßnahmen, Beginndatum/-zeit Datum/Zeit, an dem Verkaufsförderungsmaßnahmen beginnen.
16	Verkaufsförderungsmaßnahmen, Endedatum/-zeit Datum/Zeit, an dem Verkaufsförderungsmaßnahmen enden.
17	Lieferdatum/-zeit geschätzt Datum und/oder Zeit, an dem der Versender die Anlieferung von Waren erwartet.
18	Installationsdatum/-zeit/-zeitspanne Datum/Zeit/Zeitspanne, an dem/in der eine Installation stattfindet oder stattgefunden hat.
35	Lieferdatum/-zeit, tatsächliches Datum/-zeit, an dem Waren oder Sendungen an ihren Bestimmungsort geliefert werden.
36	Verfalldatum Enddatum der Gültigkeit eines angegebenen Dokuments einer Preisinformation oder eines anderen referenzierten Datenelements mit einer begrenzten Gültigkeitsdauer.
37	Frühester Versandtermin Die Waren sollen nicht vor dem angegebenen Datum/Zeit versandt werden.
38	Letztmöglicher Versandtermin Die Waren sollen zu dem angegebenen Datum/Zeitpunkt versandt worden sein.
44	Verfügbarkeit Datum/Zeit, zu dem die erhaltene Position verfügbar ist.
50	Wareneingangsdatum/-zeit Datum/Zeit, an dem der genannte Partner die Waren empfangen hat.
55	Vereinbartes Datum Vereinbartes Datum/Zeit.
58	Freigabedatum (Zoll) (3080) Datum, an welchem die nötigen Zollformalitäten abgewickelt wurden, die erlauben, die Waren zu exportieren, sie dem inländischen Verbrauch zuzuführen oder einem anderen Zollverfahren zu unterwerfen (CCC).
59	Binnen-Freigabedatum Autorisierungsdatum zum Transfer im Inland.
61	Stornierung, wenn nicht bis zum angegebenen Datum geliefert Stornierung des bestellten Produkts, wenn nicht bis zum angegebenen Datum geliefert wurde.

Verwendete Codes

63	Lieferdatum/-zeit, spätestes Das Datum spezifiziert den Zeitpunkt, nach dem die Waren nicht mehr geliefert werden sollen oder nicht mehr geliefert werden.
64	Lieferdatum/-zeit, frühestes Das Datum spezifiziert den Zeitpunkt, vor welchem die Waren nicht geliefert werden sollen.
67	Lieferdatum/-zeit, aktueller Terminplan Lieferdatum entnommen aus dem aktuellen Terminplan.
69	Lieferdatum/-zeit, zugesagt [2138] Datum, an dem oder Zeitspanne, in der die Waren an den Käufer geliefert werden sollen, wie zwischen Verkäufer und Käufer vereinbart.
71	Lieferdatum/-zeit, gefordert (nach und einschließlich) Die Lieferung wird beauftragt für das angegebene Datum oder danach.
72	Lieferdatum/-zeit, zugesagt (nach und einschließlich) Die Lieferung kann frühestens zu dem angegebenen Datum erfolgen.
73	Garantiedauer Der Zeitraum, für den the Garantie sichergestellt ist oder sein wird.
74	Lieferdatum/-zeit, gefordert (vor und einschließlich) Die Lieferung wird beauftragt für das angegebene Datum oder davor.
75	Lieferdatum/-zeit, zugesagt (vor und einschließlich) Die Lieferung darf spätestens zu dem angegebenen Datum erfolgen.
76	Lieferdatum/-zeit, geplant Datum/Zeit für das die Lieferung geplant ist.
79	Versanddatum/-zeit, zugesagt Der Versand kann zu dem angegebenen Datum/Zeit erfolgen.
90	Berichtsperiode, Anfang Datum, an dem ein Bericht beginnt.
91	Berichtsperiode, Ende Datum, an dem ein Bericht endet.
94	Produktions-/Herstellungsdatum Datum, an dem die Produkte hergestellt werden.
95	Konnossementdatum Datum, das auf dem Konnossement angegeben ist.
99	Datum der Angebotseröffnung Datum, ab dem geboten wurde oder ab dem geboten werden darf.
100	Produkt-Reifungsperiode vor Lieferung Zeitraum vor der Lieferung, während dem ein Produkt reift.

Verwendete Codes

102	Gesundheitsprobleme - Zeitraum Zeitraum, in dem es Gesundheitsprobleme gab/gibt. GS1 Beschreibung: Zeitspanne ungewöhnlicher Gesundheitsprobleme.
117	Erste(s) mögliche(s) Lieferdatum/-zeit Erstes mögliches Datum/Zeit für die Lieferung.
119	Test Fertigstellungsdatum Datum an dem ein Test beendet wurde.
124	Versandanzeige Datum [2218] Datum der Ausstellung einer Versandanzeige.
126	Vertragsdatum [2326] Datum des Vertragsabschlusses.
128	Lieferdatum/-zeit, letztes Datum, an dem die letzte Lieferung vervollständigt wurde/werden soll.
129	Exportdatum Datum, an dem das importierte Handelsgut bzw. das Fahrzeug das Exportland endgültig in Richtung Importland verlassen hat.
131	Steuererhebungsdatum Datum, an dem die Steuer fällig ist oder errechnet wird.
132	Ankunftsdatum/-zeit, geschätzt (2348) Datum/Zeit, an dem der Frachtführer die Ankunft eines Transportmittels am Entladehafen oder am Bestimmungsort erwartet.
133	Abfahrtsdatum/-zeit, geschätzt Datum/Zeit, an dem der Frachtführer die Abfahrt eines Transportmittels am Abfahrtsort erwartet.
134	Wechselkursdatum/-zeit Datum/Zeit, an dem der Wechselkurs festgelegt wurde.
136	Abfahrtsdatum/-zeit [2280] Datum (und Zeit) der Abfahrt eines Transportmittels.
137	Dokumenten/Nachrichten Datum/Zeit (2006) Ausstellungsdatum/-zeit eines Dokuments/Nachricht. Es kann die Beglaubigung einschließen.
138	Datum der Zahlung [2034] Datum, an dem ein fälliger Betrag dem Zahlungsempfänger gemäß den Zahlungsbedingungen verfügbar gemacht wurde.
140	Zahlungs-Fälligkeitsdatum Datum/Zeit an dem Geldmittel verfügbar gemacht werden sollen.

Verwendete Codes

143	Annahmedatum für Güter [2126] Datum, an dem Waren vom Frachtführer am Übergabeort übernommen werden (CMR 4).
147	Gültigkeitsendedatum der Exportlizenz [2078] Datum des Gültigkeitsablaufs einer Exportlizenz.
151	Importdatum Datum, an dem Waren entsprechend den Regeln der zuständigen Zollverwaltung importiert wurden.
152	Exportdatum für Textilien Datum, an dem importierte Textilien das Ursprungsland endgültig in Richtung Importland verlassen haben.
154	Annahmedatum eines Dokuments Datum, an dem ein Dokument akzeptiert wurde. GS1 Beschreibung: Datum, an dem ein Dokument akzeptiert wurde/werden wird.
155	Buchungsperiode, Beginndatum Erstes Datum einer Buchungsperiode.
156	Buchungsperiode, Endedatum Letztes Datum einer Buchungsperiode.
157	Gültigkeit, Beginndatum Erstes Datum einer Periode, an der etwas gültig wird.
162	Freigabedatum des Lieferanten Datum, an dem der Lieferant Waren freigibt.
165	Steuerperiode, Beginndatum Datum des Beginns einer Steuerperiode.
166	Steuerperiode, Endedatum Datum des Endes einer Steuerperiode.
167	Belastungsperiode, Beginndatum Datum des Beginns einer Belastungsperiode.
168	Belastungsperiode, Endedatum Datum des Endes einer Belastungsperiode.
169	Vorlaufzeit Erforderliche Zeit zwischen dem Auftragseingang und der frühesten Lieferung der Waren.
171	Referenzdatum/-zeit Ausgabedatum einer Referenz.
174	Benachrichtigungsdatum/-zeit, frühestens Die Information muß nach dem angegebenen Datum/Zeit mitgeteilt werden.

Verwendete Codes

175	Benachrichtigungsdatum/-zeit, spätestes Die Information muß vor dem angegebenen Datum/Zeit mitgeteilt werden.
176	Benachrichtigungsdatum/-zeit, fertiggestellt Die Benachrichtigung war zum angegebenen Datum vollständig.
177	Benachrichtigungsdatum/-zeit, am Die Information muß am angegebenen Datum/Zeit mitgeteilt werden.
178	Ankunftsdatum/-zeit, tatsächliches [2106] Datum (und Zeit) der Ankunft eines Transportmittels.
179	Buchungsdatum/-zeit Datum, an dem eine Buchung erfolgt ist.
180	Ladungsschlußdatum/-zeit Letztmögliches Datum zur Anlieferung von Fracht an ein Linienschiff.
182	Ausstellungs-/Herausgabedatum Datum, an dem ein Dokument oder eine Nachricht ausgestellt/ausgegeben wurde oder wird.
186	Abfahrtsdatum/-zeit, tatsächlich (2280) Datum (und Zeit) der Abfahrt eines Transportmittels.
189	Abfahrtsdatum/-zeit, geplant Datum (und Zeit) der geplanten Abfahrt eines Transportmittels.
190	Umladungsdatum/-zeit Datum (und Zeit) der Umladung der Güter von einem Transportmittel auf ein anderes.
191	Lieferdatum/-zeit, erwartet Datum der erwarteten Lieferung von Gütern.
192	Verfalldatum eines Zolldokumentes Datum, an dem die Gültigkeit eines Zolldokumentes erlischt.
193	Durchführungsdatum Datum, an dem die beauftragte Bank die Transaktion veranlaßt.
194	Anfangsdatum/-zeit Datum/Zeit des Beginns einer Periode.
195	Ablaufdatum einer Importlizenz [2272] Ablaufdatum der Gültigkeit einer Importlizenz.
199	Bereitstellungsdatum/-zeit der Ware Datum und/oder Zeit an den die Waren bereitstehen sollen oder bereitstanden.
200	Aufnahme der Ladung (Pick-up), Datum/Zeit Datum/Zeit des Pick-up/der Aufnahme der Ladung.

Verwendete Codes

202	Zuordnungsdatum Datum, an dem ein Eingang einem Konto zugeordnet wird.
203	Ausführungsdatum/-zeit, gefordert Datum/Zeit an dem die beauftragte Bank vom Auftraggeber aufgefordert ist, den Zahlungsauftrag zu veranlassen (z.B. Datum der Belastung).
206	Endedatum/-zeit Endedatum einer Periode (von/bis).
209	Valutadatum Datum, an dem die Geldmittel in der Verfügung des Begünstigten sind oder aufhören, in der Verfügung des auftraggebenden Kunden zu sein.
211	360/30 Kalkulation basiert auf einem Jahr von 360 Tagen, Monat von 30 Tagen.
212	360/28-31 Kalkulation basiert auf einem Jahr von 360 Tagen, Monat von 28-31 Tagen.
213	365-6/30 Kalkulation basiert auf einem Jahr von 365-6 Tagen, Monat von 30 Tagen.
214	365-6/28-31 Kalkulation basiert auf einem Jahr von 365-6 Tagen, Monat von 28-31 Tagen.
215	365/28-31 Kalkulation basiert auf einem Jahr von 365 Tagen, Monat von 28-31 Tagen.
216	365/30 Kalkulation basiert auf einem Jahr von 365 Tagen, Monat von 30 Tagen.
218	Beglaubigungs-/Gültigkeitsdatum/-zeit Datum/Zeit der Beglaubigung und/oder Gültigkeit.
219	Grenzüberschreitungsdatum/-zeit Datum/Zeit, an dem die Güter über eine Staatsgrenze gebracht werden.
221	Zinsperiode Anzahl der Tage, die für die Berechnung der Zinsen verwendet werden.
222	Vorlagedatum, spätestes Spätestes Datum für die Präsentation eines Dokumentes.
223	Lieferdatum/-zeit, verschoben Neues Lieferdatum und -zeit auf Basis der Anforderungen des Empfängers (belastbar).
227	Fälligkeitsdatum der Bank des Begünstigten Datum, an dem Geldmittel der Bank des Begünstigten verfügbar gemacht werden sollen.
231	Ankunftsdatum/-zeit, frühestes Datum (und Zeit) der Ankunft eines Transportmittels.

Verwendete Codes

232	Ankunftsdatum/-zeit, geplant Datum (und Zeit) der geplanten Ankunft eines Transportmittels.
234	Früheste Abholung der Ware, Datum/Zeit Der Transportauftrag kann erstellt werden, bevor die Waren verladefertig sind. Diese(s) Datum/Zeit gibt an, ab wann der Frachtführer Zugriff auf die Sendung haben kann.
235	Späteste Abholung der Ware, Datum/Zeit In Übereinstimmung mit den Vereinbarungen zwischen Verkäufer und Käufer oder zwischen Versender und demjenigen, der den Hauptlauf durchführt, kann es erforderlich sein, das letzte Aufnahmedatum/Zeit anzugeben.
255	Verfügbarkeitsdatum, gefordert Datum, an dem bestellte Waren an einem bestimmten Standort verfügbar sein sollen.
257	Berechnungsdatum Datum/Zeit/Zeitspanne, an dem/in der eine Berechnung stattfindet oder stattgefunden hat.
260	Bewertungsdatum Zoll) Datum der Durchführung der Zollbewertung.
261	Freigabedatum/-zeit Zugeordnetes Datum/Zeit zur Identifikation der Freigabe von Regelungen, Konditionen, Konventionen, Produktionen usw.
263	Abrechnungszeitraum Periode, für die eine Rechnung ausgestellt wird.
265	Fälligkeitsdatum Datum, an dem eine Aktion stattfinden sollte.
266	Gültigkeitsdatum Datum, an dem etwas gültig, ratifiziert oder bestätigt wurde. GS1 Beschreibung: Datum, an dem ein Dokument oder eine Nachricht seine Gültigkeit erlangte.
267	Satz/Preis, Zeitpunkt Zeitpunkt der Satz-/Preisbestimmung.
273	Gültigkeitsperiode Datum (von/bis)/Periode, innerhalb derer die referenzierten Dokumente gültig sind.
282	Vorlaufzeit zum Bestätigungsdatum Die Vorlaufzeit wird zum Bestätigungsdatum referenziert.
306	Arbeitsperiode Zeitraum zur Durchführung von Arbeiten.
310	Empfangsdatum/-zeit Empfangsdatum.

Verwendete Codes

315	Vereinbartes Zahlungsdatum Vereinbartes Datum, an dem der Debitor zahlen wird.
321	Verkaufsförderung, Datum/Periode Datum/Periode, für das die bestimmte Aktivität der Verkaufsförderung bedeutsam ist.
322	Buchungsperiode Selbsterklärend. GS1 Beschreibung: Buchungszeitraum eines Unternehmens/Fiskalkalender.
324	Verarbeitungsdatum/-periode Datum/Periode, in dem eine besondere Verarbeitung geschah oder geschehen wird.
325	Steuerperiode Zeitraum, für die eine Steuerrate oder ein Steuerbetrag, usw. anwendbar ist. GS1 Beschreibung: Eine Periode, die von Steuerbehörden festgelegt wird, z.B. Umsatzsteuerzeitraum.
326	Belastungsperiode Zeitabschnitt, für den die angegebenen Belastungen gelten.
328	Gehaltsabzugsdatum/-zeit Datum/Zeit einer monetären Kürzung, die von der Vergütung einer Person in einer Gehaltsabrechnung gemacht wird.
334	Statusveränderung, Datum/Zeit Datum/Zeit der Veränderung eines Status.
349	Kommissionierung, Endedatum Datum, zu dem das Verpacken abgeschlossen ist.
350	Test-Startdatum Datum, an dem ein Test gestartet wurde.
351	Prüfungsdatum Inspektionsdatum.
356	Verkaufsdatum und/oder -zeit und/oder -periode Datum und/oder Uhrzeit und/oder Zeitspanne, an dem ein Verkauf stattfand.
357	Stornierung, wenn nicht bis zu diesem Datum veröffentlicht Stornierung, wenn nicht bis zu diesem Datum veröffentlicht.
358	Geplante Lieferung (nach und einschließlich) Die Lieferung ist an oder nach dem angegebenen Datum und/oder Uhrzeit geplant.
359	Geplante Lieferung (vor und einschließlich) Die Lieferung ist an oder vor dem angegebenen Datum und/oder Uhrzeit geplant.

Verwendete Codes

360	Spätestes Verkaufsdatum Datum, das angibt, bis wann ein Produkt verkauft sein soll.
361	Mindesthaltbarkeitsdatum Mindesthaltbarkeitsdatum.
362	Verfügbarkeitsendedatum Verfügbarkeitsendedatum.
363	Gesamtrestlaufzeit/Lagerfähigkeit Periode, die die Gesamtrestlaufzeit/Lagerfähigkeit eines Produkts angibt.
364	Mindestrestlaufzeit/Lagerfähigkeit zum Zeitpunkt des Versands Periode, die die Mindestrestlaufzeit/Lagerfähigkeit eines Produkts zum Zeitpunkt, an dem es den Lieferanten verläßt, angibt.
365	Verpackungsdatum Datum, das angibt, wann ein Produkt verpackt wurde.
366	Datum des Bestandsberichts Datum, an dem ein Bestandsbericht erstellt wird.
367	Vorheriges Ablesedatum Datum der vorherigen Zählerablesung.
368	Letztes Ablesedatum Datum der letzten Zählerablesung.
369	Handhabungsdatum/zeit, erwartet Datum/Zeit an dem die Erledigung einer Aktion erwartet wird.
381	Produktlebensdauer zum Zeitpunkt der Produktion (GS1 Temporary Code) Die gesamte Lebenserwartung eines Produkts zum Zeitpunkt der Produktion.
382	Frühestes Verkaufsdatum Frühestes Datum, zu dem ein Produkt für den Verkauf verfügbar gemacht werden darf.
383	Storno, wenn nicht zu diesem Datum versand Storno der Bestellung, wenn Produkte nicht zu diesem Datum versand werden. GS1 Beschreibung: Stornierung der angegebenen Bestellung, wenn bis zu diesem Datum nicht versendet oder ausgeliefert wurde.
417	Früheres Buchungsdatum/-zeit Datum/Zeit, zu dem die frühere Buchung getätigt wurde.
418	Mindestrestlaufzeit/Lagerfähigkeit ab Empfangszeitpunkt Mindestrestlaufzeit/Lagerfähigkeit ab Empfangszeitpunkt.
419	Prognosezeitraum Eine Prognose für die eine Voraussage gilt. GS1 Beschreibung: Gültigkeitsperiode für eine Prognose.

Verwendete Codes

423	Erster möglicher Bestelltag Angabe des ersten Tages, an dem ein Produkt bestellt werden kann.
424	Letzter möglicher Bestelltag Angabe des letzten Tages, an dem ein Produkt bestellt werden kann.
434	Reifedatum Datum, an dem die Reifung eintritt.
447	Vom Gläubiger verlangtes Valutadatum Datum, zu dem der Gläubiger die Gutschrift verlangt.
448	Erstellungsdatum der referenzierten Position Erstellungsdatum der referenzierten Position.
454	Wertstellungsdatum Datum, zu dem die Buchung rechtsgültig wird.
496	Wiedereinsetzungsdatum Identifiziert das Datum der Wiedereinsetzung.
506	Nachlieferungsdatum/-zeit/Periode Datum/Zeit/Periode, zu dem die Nachlieferung stattfindet oder stattgefunden hat.
530	Ausräucherungsdatum/-zeit Datum/Zeit, an dem die Ausräucherung stattfinden soll oder stattgefunden hat.
531	Zahlungsperiode Ein Zeitraum in dem eine Zahlung getätigt wird/wurde.
536	Überarbeitungsdatum Datum, an dem der Eintrag überarbeitet wurde oder wird.
541	Erstes Publikationsdatum Datum, an dem ein Artikel das erste mal bekannt gemacht wurde.
557	Rückgabedatum Datum, an dem die Rückgabe stattfindet. GS1 Beschreibung: Datum, bis zu dem die Waren zurückgegeben werden müssen oder zurückgegeben worden sind.
656	Alter Die Länge der Zeit, die eine Person oder ein Gegenstand existiert hat.
684	Löschdatum Datum, an dem die Löschung stattfindet.
685	Erstes Verkaufsdatum und/oder -zeit und/oder -periode Angabe des Zeitpunktes/Zeitraums, an dem das Produkt erstmals verkauft wurde.

Verwendete Codes

686	Letztes Verkaufsdatum und/oder -zeit und/oder -periode Angabe des Zeitpunktes/Zeitraums, an dem das Produkt letztmals verkauft wurde.
706	Erstellungsdatum/-zeit einer Datei Datum und/oder Zeit einer Dateianlage.
743	Letztmögliches Änderungsdatum einer Bestellung Datum zur Identifikation des Zeitpunktes nachdem eine Bestellung nicht mehr geändert werden kann.
748	Offener Zeitraum Code, der den Zeitraum angibt, in dem etwas offen ist, ist oder sein wird.
750	Haltbarkeitsdatum Haltbarkeitsdatum
751	Verfallsdatum Verfallsdatum
753	Fälligkeitsdatum, optimal Datum, an dem die optimale Fälligkeit eintritt.
754	Produktalterungsdauer, maximal Maximale Zeitspanne, während der das Produkt altern wird.
755	Produktalterungsdauer, minimal Mindestzeit, während der das Produkt altern wird.
758	Frühestes Versanddatum/-zeit Das früheste Datum/der früheste Zeitpunkt, zu dem die Handelseinheit versandt werden kann. Angabe des frühesten Datums/Zeit, an dem eine Handelseinheit versand werden kann. Die Angabe ist unabhängig von speziellen Versandorten.
759	Letztes Versanddatum/-zeit Das späteste Datum/die späteste Uhrzeit, zu der die Handelseinheit versandt werden kann. Angabe des spätesten Datums, an dem eine Handelseinheit versand werden kann. Die Angabe ist unabhängig von speziellen Versandorten.
760	Startdatum/-zeit der maximalen Abnahmemenge Das Datum/die Uhrzeit, ab dem die maximale Abnahmemenge gekauft werden kann. Startdatum, an dem die maximale Abnahmemenge dem Handelspartner nicht mehr zur Verfügung steht.
761	Startdatum/-zeit der minimalen Abnahmemenge Das Datum/die Uhrzeit, ab dem die minmale Abnahmemenge gekauft werden kann. Startdatum, an dem die minimale Abnahmemenge dem Handelspartner nicht mehr zur Verfügung steht.

Verwendete Codes

762	<p>Enddatum/-zeit der Marketingkampagne, vorgeschlagen Das vorgeschlagene Datum und/oder die Uhrzeit für das Ende der Marketingkampagne. Datum, das der Lieferant als Ende der Marketingkampagne vorschlägt. Es gibt das Ende der Marketingkampagne an.</p>
763	<p>Startdatum/-zeit der Marketingkampagne, vorgeschlagen Das vorgeschlagene Datum und/oder die Uhrzeit für den Beginn der Marketingkampagne. Datum, das der Lieferant als Beginn der Marketingkampagne vorschlägt. Es gibt den Start der Marketingkampagne an.</p>
764	<p>Saisonale Verfügbarkeit, Startdatum Das Datum des Beginns der Verfügbarkeit. Gibt das Startdatum der saisonalen Verfügbarkeit eines Produktes an.</p>
765	<p>Saisonales Kalenderjahr Dieses Element gibt das Kalenderjahr an, in dem ein Produkt saisonal verfügbar ist.</p>
766	<p>Vorlaufzeit der Warenabholung Mindestzeit, die zwischen Auftragseingang und Freigabe der Ware zur Abholung benötigt wird. Zeit, (in Wochen, Tagen, Stunden...) die zwischen Auftragseingang und frühester Freigabe der Waren benötigt wird (zum Gebrauch für die Warenverladung, nicht für Lieferung).</p>
767	<p>Letztes Änderungsdatum/-zeit Jüngstes Datum und/oder letzte Uhrzeit, zu der die Informationen geändert wurden. Ein vom System generierter Wert zur Identifikation von Datum und Zeit, wann ein Datensatz zuletzt geändert wurde.</p>
768	<p>Enddatum/-zeit der maximalen Abnahmemenge Das Datum und/oder die Uhrzeit, bis zu der die maximale Abnahmemenge erworben werden kann. Enddatum, an dem die maximale Abnahmemenge dem Handelspartner nicht mehr zur Verfügung steht.</p>
769	<p>Enddatum/-zeit der minimalen Abnahmemenge Das Datum und/oder die Uhrzeit, bis zu der die Mindestabnahmemenge erworben werden kann. Enddatum, an dem die minimale Abnahmemenge dem Handelspartner nicht mehr zur Verfügung steht.</p>
770	<p>Enddatum/-zeit der Exklusivität Das Datum und/oder die Uhrzeit, bis zu der ein Produkt exklusiv ist. Datum und Uhrzeit, an dem ein Produkt nicht mehr exklusiv für einen Handelspartner ist.</p>
772	<p>Handhabungs-Startdatum/zeit, tatsächlich Tatsächliches Startdatum/zeit, an dem die Erledigung der Aktion stattfindet.</p>

Verwendete Codes

773	Handhabungs-Endedatum/zeit, erwartet Erwartetes Endedatum/zeit, an dem die Erledigung der Aktion stattfindet.
774	Handhabungs-Endedatum/zeit, tatsächlich Tatsächliches Endedatum/zeit, an dem die Erledigung der Aktion stattfindet.
775	Produktlebensdauer beim Konsumenten Minimale Lebensdauer eines Produktes, die nach dem Verkauf an den Konsumenten verbleibt, d.h. zwischen dem spätesten Verkaufs- und Verbrauchsdatum des Produktes.
789	Lebensdauer eines aktivierten Artikels Anzahl der Tage, die ein aktivierter Artikel im Regal bleibt und dann entfernt werden muss.
793	Wiederaufbereitungsdatum /-Zeit Datum/Zeit an dem früher hergestellte Güter wieder aufbereitet werden.
794	Erstes Rückgabedatum /-Zeit Das erste Datum/este Zeit, an dem oder nach dem Produkte zurückgegeben werden können.
795	Für Zielgruppe sichtbar, Datum/Zeit Datum/Zeit, ab dem Informationen für die Zielgruppe sichtbar werden.
796	Fang Datum / Uhrzeit Fang Datum / Uhrzeit
799	Gültigkeitsenddatum Das letzte Datum eines Zeitraums, für den etwas gültig ist. GS1 Hinweis: Ersetzt den GS1 Temporary Code 21E.
800	Datum des nächsten Statusberichts Datum des nächsten Statusberichts. GS1 Hinweis: Ersetzt den GS1 Temporary Code 40E.
801	Datum / Uhrzeit der Serviceverbindung, aktuell Das Datum / die Zeit, zu der ein Dienst verbunden war, z.B. Telefon, Wasser usw. GS1 Hinweis: Ersetzt den GS1 Temporary Code 44E.
802	Datum / Uhrzeit der Verbindungstrennung, aktuell Das Datum / die Zeit, zu der ein Dienst unterbrochen wurde, z. Telefon, Wasser usw. GS1 Hinweis: Ersetzt den GS1 Temporary Code 45E.
803	Leeres Gerät benötigt Datum / Uhrzeit / Zeitraum, in dem ein leeres Gerät benötigt wird. GS1 Hinweis: Ersetzt den GS1 Temporary Code 50E.
804	Datum der Sterilisation Datum, an dem ein Produkt sterilisiert wurde. GS1 Hinweis: Ersetzt den GS1 Temporary Code 90E.

Verwendete Codes

805	Bestandsdeckungszeitraum erwartet Ein Zeitraum, in dem die Lagerbestände die Nachfrage nach einem Produkt decken sollen. GS1 Hinweis: Ersetzt den GS1 Temporary Code 96E.
806	Versanddatum / -zeit, erwartet Datum, zu dem der Versand erwartet wird. GS1 Hinweis: Ersetzt den GS1 Temporary Code X13.
807	Schlachtdatum Datum, an dem das Tier geschlachtet wurde. GS1 Hinweis: Ersetzt den GS1 Temporary Code X20.
808	Geburtsdatum des Tieres Datum, an dem das Tier geboren wurde. GS1 Hinweis: Ersetzt den GS1 Temporary Code X21.
809	Enddatum der saisonalen Verfügbarkeit Enddatum der saisonalen Verfügbarkeit. GS1 Hinweis: Ersetzt den GS1 Temporary Code X49.
822	Lieferort Buchungsdatum/Uhrzeit Datum/Uhrzeit, zu der eine Buchung am Lieferort vorgenommen wurde.
823	Abholort Buchungsdatum/Uhrzeit Datum/Uhrzeit, zu der eine Buchung am Abholort vorgenommen wurde.
21E	Gültigkeit, Endedatum (GS1 Temporary Code) Datum, das das Ende einer Gültigkeitsperiode angibt. GS1 Hinweis: Code ungültig. Verwenden Sie stattdessen den Wert 799.
40E	Datum des nächsten Status (GS1 Temporary Code) Nächstes Datum, an dem ein Statusbericht zur Verfügung gestellt wird. GS1 Hinweis: Code ungültig. Verwenden Sie stattdessen den Wert 800.
41E	Produktlebensdauer ab Produktion (GS1 Temporary Code) Angabe der Lebensdauer eines Produkts ab dem Produktionsdatum.
44E	Verbindungsdatum/-zeit (GS1 Temporary Code) Datum/Zeit, zu dem eine Dienstleistung bereitgestellt wurde, z. B. Telefon, Wasser usw.
45E	Trennungsdatum/-zeit (GS1 Temporary Code) Datum/Zeit, zu dem eine Dienstleistung beendet wurde, z. B. Telefon, usw. GS1 Hinweis: Code ungültig. Verwenden Sie stattdessen den Wert 802.
46E	Auftragserfüllungsdatum/-zeit (GS1 Temporary Code) Datum/Zeit, zu dem eine Bestellung vollständig war.
50E	Erwartete(s) Datum/Uhrzeit/Periode f. leere Ladehilfsmittel (GS1 Temporary Code) Datum, an dem leere Ladehilfsmittel erwartet werden. GS1 Hinweis: Code ungültig. Verwenden Sie stattdessen den Wert 803.

Verwendete Codes

54E	Fülldatum/-zeit (GS1 Temporary Code) Datum/Zeit, an dem die Befüllung eines Containers stattfinden soll oder stattgefunden hat.
55E	Entleerungsdatum/-zeit (GS1 Temporary Code) Datum/Zeit, an dem die Entleerung eines Containers stattfinden soll oder stattgefunden hat.
61B	Stornierung, wenn nicht bis zu diesem Datum geliefert, es sei denn, Titel nicht rechtzeitig veröffentlicht (GS1 Temporary Code) Stornierung des bestellten Produkts, falls es bis zum angegebenen Datum nicht geliefert wurde, es sei denn, daß es zum Zeitpunkt der Bestellung noch nicht angekündigt war. GS1 Hinweis: Code ungültig.
63B	Spätestes Verfügbarkeitsdatum, wenn noch nicht versandt (GS1 Temporary Code) Spätestes Verfügbarkeitsdatum, welches für ein Produkt oder eine Bestellung erforderlich ist, sofern noch nicht versandt.
90E	Datum der Produktsterilisation (GS1 Temporary Code) Datum, an dem ein Produkt sterilisiert wurde. GS1 Hinweis: Code ungültig. Verwenden Sie stattdessen den Wert 804.
91E	Erstes Gefrierdatum (GS1 Temporary Code) Datum, an dem ein Produkt erstmals eingefroren wurde.
92E	Abzugsdatum der Rentenversicherung (GS1 Temporary Code) Datum, an dem die Kürzung des Gehaltes des Arbeitnehmers durchgeführt wurde.
93E	Abzugsdatum der Berufsrisikoversicherung (GS1 Temporary Code) Datum, an dem die Kürzung des Gehaltes des Arbeitnehmers für die Berufsrisikoversicherung durchgeführt wurde.
94E	Abzugsdatum für Gesundheitsvorsorge (GS1 Temporary Code) Datum, an dem die Kürzung für die Gesundheitsvorsorge durchgeführt wurde.
96E	Lagerumschlagszeit (GS1 Temporary Code) Die Zeitspanne, in der die Produktnachfrage aus dem Lager bedient werden kann. GS1 Hinweis: Code ungültig. Verwenden Sie stattdessen den Wert 805.
98E	Entladedatum/-zeit, Anfang (GS1 Temporary Code) Datum/Zeit, an dem alle Entladeaktivitäten an den Transportmitteln tatsächlich begonnen haben.
X13	Erwartetes Versanddatum (GS1 Temporary Code) Der Versand der Warensendung wird zum angegebenen Datum und/oder Zeit erwartet. GS1 Hinweis: Code ungültig. Verwenden Sie stattdessen den Wert 806.

Verwendete Codes

X14	Lieferung gefordert für Woche, beginnend am (GS1 Temporary Code) Code, der die Lieferung einer Bestellung oder einer Bestellposition während einer bestimmten Woche verlangt.
X19	Herausgabedatum des Sicherheitsdatenblatts (GS1 Temporary Code) Datum, an dem ein Sicherheitsdatenblatt herausgegeben wird oder wurde.
X20	Schlachtdatum/-zeit (GS1 Temporary Code) Schlachtdatum/-zeit eines Tieres. GS1 Hinweis: Code ungültig. Verwenden Sie stattdessen den Wert 807.
X21	Geburtsdatum/-zeit eines Tieres (GS1 Temporary Code) Datum/-zeit, wann ein Tier geboren wurde. Für Rückverfolgungszwecke. GS1 Hinweis: Code ungültig. Verwenden Sie stattdessen den Wert 808.
X49	Saisonale Verfügbarkeit, Endedatum (GS1 Temporary Code) Gibt das Endedatum der saisonalen Verfügbarkeit eines Produktes an. GS1 Hinweis: Code ungültig. Verwenden Sie stattdessen den Wert 809.
X50	Ankündigungsdatum der festgestellten Menge (GS1 Temporary Code) Das Datum, an dem die Menge, die vom Geschäft gebunden wurde, an die Lieferkette des Einzelhändlers gemeldet werden kann.
XF2	Ausgabe- und Fälligkeitsdatum (SWIFT-Code) Datum, an dem ein Dokument / eine Nachricht ausgestellt wurde und fällig wird.
YB9	Gesamtguthaben (SWIFT-Code) Der Gesamtwert der Gutschriften auf einem Finanzkonto.
2379	Datums- oder Uhrzeit- oder Zeitspannen-Format, Code Code für die Darstellung eines Datums, einer Uhrzeit oder einer Zeitspanne.
2	TTMMJJ Kalenderdatum: T = Tag, M = Monat, J = Jahr.
101	JJMMTT Kalenderdatum: J = Jahr, M = Monat, T = Tag.
102	JJJJMMTT Kalenderdatum: J = Jahrhundert/Jahr , M = Monat , T = Tag.
104	MMWW-MMWW Eine Zeitspanne, die durch Angabe der Startwoche in einem Monat und der Endwoche in einem Monat festgelegt ist. Die Daten sind als aufeinanderfolgende Zeichen ohne Bindestrich zu übermitteln.
107	TTT Laufende Nummer des Tages innerhalb eines spezifizierten Jahres: T = Tag.
108	WW Nummer der Kalenderwoche innerhalb eines spezifizierten Jahres: W = Woche.

Verwendete Codes

109	MM	Nummer des Monats innerhalb eines spezifizierten Jahres: M = Monat.
110	TT	Nummer eines Tages in einen angegebenen Monat.
201	JJMMTTHHMM	Kalenderdatum einschließlich Zeit ohne Sekunden: J = Jahr, M = Monat, T = Tag, H = Stunde, M = Minute.
203	JJJJMMTTHHMM	Kalenderdatum einschließlich Zeit mit Minuten: J = Jahrhundert/Jahr, M = Monat, T = Tag, H = Stunde, M = Minute.
204	JJJJMMTTHHMMSS	Kalenderdatum einschließlich Zeit mit Sekunden: J = Jahrhundert/Jahr, M = Monat, T = Tag, H = Stunde, M = Minute, S = Sekunde.
401	HHMM	Zeit ohne Sekunden: H = Stunde, M = Minute.
501	HHMMHHMM	Zeitspanne ohne Sekunden: H = Stunde, M = Minute.
502	HHMMSS-HHMMSS	Format einer Zeitspanne, das ohne Bindestrich angegeben werden soll.
602	JJJJ	Kalenderjahr inklusive Jahrhundert J=Jahrhundert/Jahr
609	JJMM	Monat innerhalb eines Kalenderjahres: J = Jahrhundert/Jahr, M = Monat.
610	JJJJMM	Monat innerhalb eines Kalenderjahres: J = Jahrhundert/Jahr, M = Monat.
615	JJWW	Woche innerhalb eines Kalenderjahres: J = Jahrhundert/Jahr, W = Woche (erste Woche im Januar = Woche 01).
616	JJJJWW	Woche innerhalb eines Kalenderjahres: J = Jahrhundert/Jahr, W = Woche (erste Woche im Januar = Woche 01).
713	JJMMTTHHMM-JJMMTTHHMM	Format einer Zeitspanne, das in einer aktuellen Nachricht ohne Bindestrich angegeben werden soll.
715	JJWW-JJWW	Zeitspanne, definiert durch Angabe der Startwoche eines Jahres, gefolgt von der Endwoche eines Jahres (beide ohne Jahrhundert). Die Daten werden ohne Bindestrich übertragen.

Verwendete Codes

717	JJMMTT-JJMMTT Format einer Zeitspanne, das in einer aktuellen Nachricht ohne Bindestrich angegeben werden soll.
718	JJJJMMTT-JJJJMMTT Format einer Zeitspanne, das ohne Bindestrich angegeben werden soll.
719	JJJJMMTTHHMM-JJJJMMTTHHMM Eine Zeitspanne, die Jahrhundert, Jahr, Monat, Tag, Stunde und Minute enthält. Format einer Zeitspanne, das in einer aktuellen Nachricht ohne Bindestrich angegeben werden soll.
720	THHMM-THHMM Format einer Zeitspanne, das ohne Bindestrich angegeben werden soll, (T = Tag in der Woche; 1 = Montag; 2 = Dienstag; ... 7 = Sonntag).
801	Jahr Zur Angabe einer Anzahl von Jahren.
802	Monat Zur Angabe einer Anzahl von Monaten.
803	Woche Zur Angabe einer Anzahl von Wochen.
804	Tag Zur Angabe einer Anzahl von Tagen.
805	Stunde Zur Angabe einer Anzahl von Stunden.
806	Minute Zur Angabe einer Anzahl von Minuten.
810	Trimester Angabe der Anzahl von Trimestern (drei Monate).
811	Halber Monat Zur Angabe eines halben Monats.
21E	TTHHMM-TTHHMM (GS1 Temporary Code) Format einer Zeitspanne, das in einer aktuellen Nachricht ohne Bindestrich angegeben werden soll.
3035	Beteiligter, Qualifier Qualifier, der dem Beteiligten eine spezifische Funktion zuordnet.
AS	Kontoführendes Kreditinstitut Identifiziert das Kreditinstitut, bei dem das/die Konto/en geführt wird/werden.
HQ	Kontoinhaber (SWIFT Code) Identifiziert den Besitzer des Kontos.

Verwendete Codes

MR	Nachrichteneempfänger Ein Beteiligter, der eine oder mehrere Nachrichten empfängt.
MS	Dokumenten/Nachrichten Ersteller/Absender Ersteller eines Dokumentes und/ oder Sender einer Nachricht.
3045	Format für den Namen des Beteiligten, Code Code für die Darstellung des Namens eines Beteiligten.
1	Namensfolge Namensbestandteil 1: Familienname. Namensbestandteil 2: Vorname oder Initial. Namensbestandteil 3: Vorname oder Initial. Namensbestandteil 4: Mädchenname. Namensbestandteil 5: Reihenfolge von Titeln oder Titelgruppen, die zuerst mit dem Familienname (Namensbestandteil 1) übertragen werden müssen. Der Mädchenname ist der Geburtsname einer weiblichen Person. Andere Namen sind selbsterklärend.
3055	Verantwortliche Stelle für die Codepflege, Code Code für die verantwortliche Stelle einer Codeliste.
2	CEC (Commission of the European Communities) Allgemein: siehe auch Codes 140, 141, 142, 162. GS1 Beschreibung: Kommission der Europäischen Gemeinschaft
3	IATA (International Air Transport Association) Internationale Organisation der Luftfahrtindustrie. GS1 Beschreibung: Internationale Luftfrachtvereinigung
5	ISO (International Organization for Standardization) Internationale Organisation für Standardisierung.
6	UN/ECE (United Nations - Economic Commission for Europe) Vereinte Nationen-Europäische Wirtschaftskommission.
7	CEFIC (Conseil Europeen des Federation de l'Industrie Chimique) EDI-Projekt der Chemischen Industrie.
8	EDIFICE EDI-Forum der an der Computer- und Elektroindustrie interessierten Länder (EDI-Projekt für EDP/ADP-Sektor). GS1 Beschreibung: EDI-Forum für Unternehmen der Computer- und Elektronikbranche (EDI-Projekt EDV/ADV-Branche).
9	GS1 GS1 (früher EAN International), eine Organisation der GS1 Mitglieds-Organisationen, die das GS1-System entwickelt. GS1 Beschreibung: EAN International.

Verwendete Codes

10	ODETTE Organisation für den Datenaustausch durch Tele-Transmission in Europa (Projekt der europäischen Automobilindustrie).
17	S.W.I.F.T. Society For Worldwide Interbank Financial Telecommunications s.c.
28	EDITEUR (European book sector electronic data interchange group) Identifizierender Code für die Paneuropäische Benutzergruppe der Buchbranche, Verantwortliche Stelle zur Vergabe von Codewerten innerhalb der Buchbranche.
60	Vergeben von einer nationalen Handelsagentur Codeliste einer nationalen Agentur.
65	GS1 France Organisation, die für das GS1 System in Frankreich verantwortlich ist.
68	GS1 Italy Organisation, die für das GS1 System in Italien verantwortlich ist.
83	US, National Retail Federation Die National Retail Federation ist die Handelsvertretung für die gesamte US-Konsumgüterwirtschaft. Zur zusätzlichen Unterstützung und Weiterbildung werden auch standardisierte Codes für Farben und Größen für die Konsumgüterwirtschaft entwickelt und veröffentlicht.
84	DE, BRD (Gesetzgeber der Bundesrepublik Deutschland) Deutsche Legislative.
86	Vergeben vom Ersteller der Nachricht Codes, vergeben vom Ersteller der Nachricht.
87	Vergeben vom Frachtführer Codes, vergeben vom Frachtführer.
88	Vergeben vom Besitzer Vom Besitzer zugeteilt (z. B. in der Konstruktion verwendet).
89	Vergeben vom Distributeur Code, vergeben vom Distributeur.
90	Vergeben vom Hersteller Code, vergeben vom Hersteller.
91	Vergeben vom Lieferanten oder seinem Agenten Code, vergeben vom Verkäufer oder seinem Agenten. GS1 Beschreibung: Code, vergeben vom Lieferanten oder seinem Agenten.
92	Vergeben vom Käufer oder seinem Agenten Code, vergeben vom Käufer oder seinem Agenten.

Verwendete Codes

112	US, U.S. Census Bureau Das Statistische Bundesamt des US-amerikanischen Wirtschaftsministeriums.
113	GS1 US Organisation, die für das GS1 System in USA verantwortlich ist.
116	US, ANSI ASC X12 American National Standards Institute ASC X12.
131	DE, Bundesverband deutscher Banken Bundesverband deutscher Banken
136	GS1 UK Organisation, die für das GS1 System im Vereinigten Königreich verantwortlich ist.
137	AT, Verband oesterreichischer Banken und Bankiers Verband österreichischer Banken und Bankiers.
174	DE, DIN (Deutsches Institut fuer Normung) Deutsches Normungsinstitut
182	US, Standard Carrier Alpha Code (Motor) Organisation, die die SCAC Listen pflegt in Nord Amerika.
194	AU, AQIS (Australischer Quarantäne- und Inspektions- Service) Australischer Quarantäne- und Inspektions- Service
200	GS1 Netherlands Organisation, die für das GS1 System in den Niederlanden verantwortlich ist.
245	GS1 Denmark Organisation, die für das GS1 System in Dänemark verantwortlich ist.
246	GS1 Germany Organisation, die für das GS1 System in Deutschland verantwortlich ist.
260	Ediel Nordic forum Code zur Identifikation des Ediel Nordic forum, einer Standardisierungsorganisation für die EDI-Anwendung zwischen Anwendern im nordischen Energiesektor.
281	GS1 Belgium & Luxembourg Organisation, die für das GS1 System in Belgien und Luxemburg verantwortlich ist.
286	SE, TCO (Tjänstemännen Central Organisation) Die schwedische "Confederation of Professional Employees".
294	GS1 Austria Organisation, die für das GS1 System in Österreich verantwortlich ist.

Verwendete Codes

295	AU, Therapeutische Warenverwaltung Australische Verwaltung verantwortlich für die Regulierung von therapeutischen Gütern in Australien.
297	IT, Ufficio IVA Italienisches Institut, das Umsatzsteuer-Identifikationsnummern ausstellt).
298	GS1 Spain Organisation, die für das GS1 System in Spanien verantwortlich ist.
316	GS1 Finland Organisation, die für das GS1 System in Finnland verantwortlich ist.
317	GS1 Brazil Organisation, die für das GS1 System in Brasilien verantwortlich ist.
324	GS1 Ireland Organisation, die für das GS1 System in Irland verantwortlich ist.
325	GS1 Russia Organisation, die für das GS1 System in Russland verantwortlich ist.
326	GS1 Poland Organisation, die für das GS1 System in Polen verantwortlich ist.
327	GS1 Estonia Organisation, die für das GS1 System in Estland verantwortlich ist.
376	PANTONE Organisation zur Vergabe von Farb-Codes
400	FAO (Food and Agriculture Organisation) Erährungs- und Landwirtschaftsorganisation der Vereinten Nationen.
403	Comite Europeen de Normalisation (CEN) Comité Européen de Normalisation (CEN), Europäischer Ausschuss für Normung. GS1 Hinweis: Ersetzt den GS1 Temporary Code CEN.
404	Vergeben vom Logistikdienstleister Codes, die von einem Logistikdienstleister vergeben werden. GS1 Hinweis: Ersetzt den GS1 Temporary Code X6.
CEN	Comite European de Normalisation (GS1 Temporary Code) Europäisches Normungsinstitut. GS1 Hinweis: Code ungültig. Verwenden Sie stattdessen den Wert 403.
PMS	Pantone Matching System (GS1 Temporary Code) Pantone Abstimmungs-System.
RAL	DE, Deutsches Institut für Gütersicherung und Kennzeichnung (GS1 Temporary Code) Deutsches Institut für Qualitätssicherung und Zertifizierung.

Verwendete Codes

X5	IT, Ufficio IVA (GS1 Temporary Code) Ufficio responsabile gestione partite IVA, Italy (Italienisches Institut für die Vergabe von Mehrwertsteuer-Identifikationsnummern).
X6	Vergeben vom Logistikdienstleister (GS1 Temporary Code) Codes, vergeben vom Logistikdienstleister. GS1 Hinweis: Code ungültig. Verwenden Sie stattdessen den Wert 404.
ZZZ	Gegenseitig vereinbart Ein Code, angegeben in einer Codeliste, der als Zwischenlösung von Handelspartnern vereinbart ist, bis ein genauer Code in der Codeliste festgelegt werden kann.

3207 Ländername, Code
Identifikation des Ländernamens oder eines anderen geographischen Abschnittes nach ISO 3166.

AD

AE

AF

AG

AI

AL

AM

AO

AQ

AR

AS

AT

AU

AW

AX

AZ

BA

BB

BD

BE

BF

BG

Verwendete Codes

BH

BI

BJ

BL

BM

BN

BO

BQ

BR

BS

BT

BV

BW

BY

BZ

CA

CC

CD

CF

CG

CH

CI

CK

CL

CM

CN

CO

CR

CU

CV

CW

CX

CY

Verwendete Codes

CZ

DE

DJ

DK

DM

DO

DZ

EC

EE

EG

EH

ER

ES

ET

FI

FJ

FK

FM

FO

FR

GA

GB

GD

GE

GF

GG

GH

GI

GL

GM

GN

GP

GQ

Verwendete Codes

GR

GS

GT

GU

GW

GY

HK

HM

HN

HR

HT

HU

ID

IE

IL

IM

IN

IO

IQ

IR

IS

IT

JE

JM

JO

JP

KE

KG

KH

KI

KM

KN

KP

Verwendete Codes

KR

KW

KY

KZ

LA

LB

LC

LI

LK

LR

LS

LT

LU

LV

LY

MA

MC

MD

ME

MF

MG

MH

MK

ML

MM

MN

MO

MP

MQ

MR

MS

MT

MU

Verwendete Codes

MV

MW

MX

MY

MZ

NA

NC

NE

NF

NG

NI

NL

NO

NP

NR

NU

NZ

OM

PA

PE

PF

PG

PH

PK

PL

PM

PN

PR

PS

PT

PW

PY

QA

Verwendete Codes

RE

RO

RS

RU

RW

SA

SB

SC

SD

SE

SG

SH

SI

SJ

SK

SL

SM

SN

SO

SR

SS

ST

SV

SX

SY

SZ

TC

TD

TF

TG

TH

TJ

TK

Verwendete Codes

TL

TM

TN

TO

TR

TT

TV

TW

TZ

UA

UG

UM

US

UY

UZ

VA

VC

VE

VG

VI

VN

VU

WF

WS

YE

YT

ZA

ZM

ZW

3279

Geographischer Bereich, Code
Code für einen geographischen Bereich.

DO

Inländisch
Nationale Nachricht, definiert durch die relevante Zentralbank.

Verwendete Codes

IN	International Internationale Nachricht, definiert durch die relevante Zentralbank.
----	---

YC4	Europäisch (SWIFT Code) Europäische Nachricht
-----	--

3433	Institution (Bank), Code Code für eine Institution (Bank).
-------------	---

BK	Bank (GS1 Permanent Code) Das identifizierte Finanzinstitut ist eine Bank.
----	---

PO	Postamt (GS1 Permanent Code) Das identifizierte Finanzinstitut ist ein Postamt.
----	--

3453	Sprachenname, Code Code für einen Sprachennamen.
-------------	---

AA	
----	--

aa	
----	--

AB	
----	--

ab	
----	--

AE	
----	--

ae	
----	--

AF	
----	--

af	
----	--

AK	
----	--

ak	
----	--

AM	
----	--

am	
----	--

AN	
----	--

an	
----	--

AR	
----	--

ar	
----	--

AS	
----	--

as	
----	--

AV	
----	--

av	
----	--

AY	
----	--

Verwendete Codes

ay

AZ

az

BA

ba

BE

be

BG

bg

BH

bh

BI

bi

BM

bm

BN

bn

BO

bo

BR

br

BS

bs

CA

ca

CE

ce

CH

ch

CO

co

CR

cr

Verwendete Codes

CS

cs

CU

cu

CV

cv

CY

cy

DA

da

DE

de

DV

dv

DZ

dz

EE

ee

EL

el

EN

en

EO

eo

ES

es

ET

et

EU

eu

FA

fa

FF

Verwendete Codes

ff

FI

fi

FJ

fj

FO

fo

FR

fr

FY

fy

GA

ga

GD

gd

GL

gl

GN

gn

GU

gu

GV

gv

HA

ha

HE

he

HI

hi

HO

ho

HR

hr

Verwendete Codes

HT

ht

HU

hu

HY

hy

HZ

hz

IA

ia

ID

id

IE

ie

IG

ig

II

ii

IK

ik

IO

io

IS

is

IT

it

IU

iu

JA

ja

JV

jv

KA

Verwendete Codes

ka

KG

kg

KI

ki

KJ

kj

KK

kk

KL

kl

KM

km

KN

kn

KO

ko

KR

kr

KS

ks

KU

ku

KV

kv

KW

kw

KY

ky

LA

la

LB

lb

Verwendete Codes

LG

lg

LI

li

LN

ln

LO

lo

LT

lt

LU

lu

LV

lv

MG

mg

MH

mh

MI

mi

MK

mk

ML

ml

MN

mn

MO

mo

MR

mr

MS

ms

MT

Verwendete Codes

mt

MY

my

NA

na

NB

nb

ND

nd

NE

ne

NG

ng

NL

nl

NN

nn

NO

no

NR

nr

NV

nv

NY

ny

OC

oc

OJ

oj

OM

om

OR

or

Verwendete Codes

OS

os

PA

pa

PI

pi

PL

pl

PS

ps

PT

pt

QU

qu

RM

rm

RN

rn

RO

ro

RU

ru

RW

rw

SA

sa

SC

sc

SD

sd

SE

se

SG

Verwendete Codes

sg

SI

si

SK

sk

SL

sl

SM

sm

SN

sn

SO

so

SQ

sq

SR

sr

SS

ss

ST

st

SU

su

SV

sv

SW

sw

TA

ta

TE

te

TG

tg

Verwendete Codes

TH

th

TI

ti

TK

tk

TL

tl

TN

tn

TO

to

TR

tr

TS

ts

TT

tt

TW

tw

TY

ty

UG

ug

UK

uk

UR

ur

UZ

uz

VE

ve

VI

Verwendete Codes

vi

VO

vo

WA

wa

WO

wo

XH

xh

YI

yi

YO

yo

ZA

za

ZH

zh

ZU

zu

4025

Funktion des Geschäfts, Code
Code für die spezielle Funktion des Geschäfts.

AAN

Geschäftskosten
Der Grund für die Transaktion sind Geschäftskosten.

AAO

Banküberweisung für Sozialabgaben
Zahlungen, die durch ein Unternehmen an eine Bank geleistet werden, um Sozialabgaben der Arbeitnehmer zu finanzieren.

ADV

Vorauszahlung
Grund der Zahlung ist eine Vorauszahlung.

AMY

Unterhaltszahlung
Zahlung für Unterhaltskosten.

BEN

Arbeitslosengeld
Zahlung an eine Person, die arbeitslos/arbeitsunfähig ist.

BON

Bonus
Der Grund für die Überweisung ist ein Bonus.

Verwendete Codes

CAS	Elektronischer Zahlungsverkehr Der Grund für die Überweisung ist der elektronische Zahlungsverkehr mit Geschäftskunden.
CBF	Vermögensbildende Leistung Vermögensbildung für den Ruhestand.
COC	Handelskredit Zahlungsgrund ist ein Handelskredit.
COM	Provision Provisionszahlung. GS1 Beschreibung: Zahlungsgrund ist eine Provision.
COS	Kosten Zahlungsgrund sind Kosten.
CPY	Copyright Zahlungsgrund ist Copyright.
DIV	Dividende Grund für die Zahlung ist eine Dividende.
FEX	Devisenkurs Der Grund für die Überweisung ist der Devisenkurs.
GDS	Beschaffung und Verkauf von Ware Beschaffung und Verkauf von Waren. GS1 Beschreibung: Der Grund für die Überweisung sind Beschaffung und Verkauf von Waren.
INS	Versicherungsprämie Der Grund für die Überweisung ist Versicherungsprämie.
INT	Zinsen Zahlung von Zinsen. GS1 Beschreibung: Der Grund für die Überweisung sind Zinsen.
LIF	Lizenzgebühren Zahlung von Lizenzgebühren. GS1 Beschreibung: Der Grund für die Überweisung sind Lizenzgebühren.
LOA	Darlehen Überweisung des Kredits an den Darlehensnehmer.
LOR	Darlehensrückzahlung Rückzahlung des Darlehens an Darlehensgeber.
NET	Netzwerk-Gebühren Der Grund für die Überweisung sind Netzwerkgebühren.

Verwendete Codes

PEN	Pension Zahlung der Pension/Rente. GS1 Beschreibung: Der Grund für die Überweisung ist Altersrente.
REN	Miete/Pacht Grund für die Transaktion ist die Miete oder Pacht.
ROY	Tantiemen Zahlung der Tantiemen. GS1 Beschreibung: Der Grund für die Überweisung sind Tantiemen.
SAL	Gehalt Der Grund für die Zahlung sind Gehälter.
SCV	Beschaffung und Verkauf von Dienstleistungen Beschaffung und Verkauf von Dienstleistungen. GS1 Beschreibung: Der Grund für die Überweisung sind Beschaffung und Kauf von Dienstleistungen.
SSB	Sozialhilfe Zahlung durch den Staat zur Unterstützung einzelner Personen.
SUB	Mitgliedsbeitrag Der Grund für die Überweisung sind Mitgliedsbeiträge.
TAX	Steuerzahlung Zahlung der Steuern. GS1 Beschreibung: Der Grund für die Überweisung sind Steuern.
VAT	Mehrwertsteuerzahlung Zahlung der Mehrwertsteuer (MwSt). GS1 Beschreibung: Der Grund für die Überweisung ist Umsatzsteuer.
VP	Freiwillige Rente (GS1 Temporary Code) Freiwilliger Beitrag.
4027	Funktion des Geschäfts, Qualifier Qualifier für die Funktion des Geschäfts.
1	Zugrundeliegende Geschäftsprozesse Die Geschäftsvorfälle.
4383	Banktransaktion, Code Code für eine Banktransaktion.
ABX	Automatische Wechsel Zahlung wurde durch automatischen Wechsel getätigt.

Verwendete Codes

BEX	Wechsel Zahlung wurde durch Wechsel beglichen.
BGI	Bankgiro Die Zahlung wurde ursprünglich durch Bankgiro abgewickelt.
BKD	Bankwechsel Die ursprüngliche Zahlung wurde durch Bankwechsel abgewickelt.
BKI	Von der Bank initiiert Die Finanztransaktion wurde durch eine Bank ausgelöst. GS1 Beschreibung: Die Zahlung wurde durch eine Bank initiiert.
CAL	Barscheck Die Zahlung wurde mittels Barscheck beglichen.
CHG	Gebühren Die Finanztransaktion betrifft Gebühren. GS1 Beschreibung: Die Finanztransaktion unterliegt Gebühren.
CHI	Internationaler Scheck Die Finanztransaktion wurde mittels internationalen Scheck durchgeführt.
CHN	Nationaler Scheck Die Finanztransaktion wurde mittels nationalen Scheck durchgeführt.
CLR	Clearing Die Finanztransaktion wurde über einer Verrechnungsstelle abgewickelt.
COL	Inkasso Die Finanztransaktion ist ein Inkasso.
COM	Provision Die Finanztransaktion betrifft Provisionen.
CON	Zusammenführung von Barbeständen Eine Zusammenführung von Barmitteln verschiedener Konten auf ein Konto.
CPP	Barzahlung durch die Post Die Finanztransaktion wurde mittels Barzahlung durch die Post abgewickelt.
CUX	Währungen Ein- und Verkauf von Sorten.
DDT	Lastschriftverfahren Finanztransaktion durch Lastschriftverfahren.
DEP	Bareinzahlung Die Finanztransaktion erfolgt durch Bareinzahlung.
FEX	Devisenkurs Die Finanztransaktion erfolgt durch Devisenhandel.

Verwendete Codes

FGI	Giro -Freiformat GS1 Beschreibung: Bei der Finanztransaktion handelt es sich um ein Giro-Freiformat.
INT	Zinsen Die Finanztransaktion betrifft Zinsen. GS1 Beschreibung: Bei der Finanztransaktion geht es um Zinsen.
LOC	Akkreditiv Die Finanztransaktion ist ein Akkreditiv.
LOK	Schließfach Art des Cash-Managements, welches von Finanzinstituten angeboten wird, um Kundenforderungen zu sammeln.
MSC	Verschiedenes Die Finanztransaktion betrifft Verschiedenes. GS1 Beschreibung: Die Finanztransaktion betrifft Verschiedenes.
PAC	Karte für den Zahlungsverkehr Oberbegriff für Kreditkarten, Geldwertkarten, Garantie- oder Kundenkreditkarten.
PGI	Postgiro Die Finanztransaktion wurde mittels Postgiro beglichen.
POS	Point of sale Die Finanztransaktion findet am point of sale statt. GS1 Beschreibung: Die Finanztransaktion findet am point of sale statt.
REC	Rüchschecks Die Finanztransaktion betrifft Rüchschecks. GS1 Beschreibung: Die Finanztransaktion betrifft Rüchschecks.
RET	Rückgaben Die Finanztransaktion betrifft Rückgaben. GS1 Beschreibung: Die Finanztransaktion betrifft Rückgaben.
RGI	Giroreferenz Die Zahlung wurde über eine spezielle Dienstleistung für Zahlungen mit niedriger Priorität abgewickelt. Ein Dienst der Finnischen National Bank.
RTR	Rücküberweisung Die Finanztransaktion wurde durch Rücküberweisung abgewickelt.
SEC	Sicherheiten Die Finanztransaktion betrifft Sicherheiten. GS1 Beschreibung: Die Finanztransaktion betrifft Sicherheiten.

Verwendete Codes

STO	Dauerauftrag Die Finanztransaktion wurde über Dauerauftrag abgewickelt.
TCK	Travellers Scheck Die Finanztransaktion wurde über Travellers Schecks abgewickelt.
TRF	Überweisung Die Finanztransaktion wurde durch Überweisung abgewickelt.
UGI	Eilgiro Die Zahlung wurde über einen speziellen Dienst für Zahlungen mit hoher Priorität abgewickelt. Ein Dienst der Finnischen National Bank.
VDA	Berichtigtes Valutadatum Die Finanztransaktion enthält ein berichtigtes Valutadatum.
WDL	Barabhebung Die Finanztransaktion ist eine Barabhebung.
ZZZ	Gegenseitig vereinbart Ein vorläufiger Code, welcher zwischen Handelspartnern verwendet werden kann, um eine Finanztransaktion zu beschreiben, bis ein formeller Code vorliegt. GS1 Beschreibung: Die Finanztransaktion ist bilateral vereinbart.
4405	Status, Code Code für einen Status.
1	Zu erledigen Anmerkung, daß die angefragte Dienstleistung in der Bestellung unerledigt geblieben ist.
3	Angekommen in schadhaftem Zustand [UN/Rec24 transport status] GS1 Beschreibung: Waren/Sendungen/Ladungsträger/Transportmittel sind beschädigt an einem Ort eingetroffen.
4	Beendet Der Betrag hat Endgültigkeitsstatus.
5	Gegenstand der Abschlußzahlung Der Betrag ist Gegenstand des Abschlusses.
6	Minimum Der angegebene Betrag ist ein minimaler Tarif.
7	Fest Der angegebene Betrag ist ein fester Tarif.
8	Maximum Der angegebene Betrag ist ein maximaler Tarif.

Verwendete Codes

9	<p>Information</p> <p>Der Betrag ist nur zur Information angegeben, er ist nicht Teil der Gebühr, die abgezogen oder addiert wird.</p>
10	<p>Freigabe durch Landwirtschafts-, Lebensmittel- oder Fischereibehörde</p> <p>[UN/Rec24 transport status]</p> <p>Waren/Sendung/Ladungsträger/Transportmittel wurden durch Landwirtschafts-, Lebensmittel- oder Fischereibehörden freigegeben.</p> <p>GS1 Beschreibung: Waren/Sendungen/Ladungsträger, deren Versendung zurückgehalten wurde, sind jetzt zur Versendung durch die zuständige Behörde freigegeben.</p>
11	<p>Freigegeben durch Hafenbehörde</p> <p>[UN/Rec24 transport status]</p> <p>Waren/Sendung/Ladungsträger/Transportmittel wurden durch Hafenbehörden freigegeben.</p> <p>GS1 Beschreibung: Die Hafenbehörde erteilte die Freigabe zum Verlassen des Hafens der Waren/Sendungen/Ladungsträger/ Transportmittel.</p>
12	<p>Freigegeben durch Zoll</p> <p>[UN/Rec24 transport status]</p> <p>Waren/Sendung/Ladungsträger/Transportmittel wurden durch Zollbehörden freigegeben.</p> <p>GS1 Beschreibung: Der Zoll gab die Waren/Sendungen für den Import/Export frei.</p>
13	<p>Warenaufnahme vervollständigt</p> <p>[UN/Rec24 transport status]</p> <p>Waren/Sendung/Ladungsträger wurden aufgenommen/geladen.</p> <p>GS1 Beschreibung: Waren/Sendungen/Ladungsträger wurden von einem vordefinierten Ort aufgenommen.</p>
14	<p>Prozess vervollständigt</p> <p>[UN/Rec24 transport status]</p> <p>Das Verfahren wurde abgeschlossen.</p>
15	<p>Zusammengefaßt</p> <p>[UN/Rec24 transport status]</p> <p>Die Waren/Sendungen wurden zusammengefasst.</p> <p>GS1 Beschreibung: Waren/Sendungen wurden zu anderen Waren/Sendungen hinzugefügt, um eine größere Sendung zu bilden und/oder wurden in einem oder mehreren Containern/Einheiten zusammengefaßt (Sammelladung).</p>
16	<p>Grenze überschritten</p> <p>[UN/Rec24 transport status]</p> <p>Waren/Sendungen/Ladungsträger/Transportmittel haben die Grenze überschritten.</p> <p>GS1 Beschreibung: Waren/Sendungen/Ladungsträger haben die Grenze von einem Land zu einem anderen überschritten.</p>

Verwendete Codes

17	<p>Zollabfertigung verweigert [UN/Rec24 transport status] Waren/Sendungen/Ladungsträger/Transportmittel wurde die Zollabfertigung verweigert. GS1 Beschreibung: Die Zollbehörden haben die Zollabfertigung der Waren/Sendungen/Ladungsträger abgelehnt.</p>
18	<p>Beschädigt während des Transports [UN/Rec24 transport status] Waren/Sendungen/Ladungsträger wurden beim Transport beschädigt. GS1 Beschreibung: Waren/Sendungen/Ladungsträger wurden beim Transport beschädigt.</p>
19	<p>Ladungsträger, Schadensgutachten [UN/Rec24 transport status] Beschädigte Ladungsträger wurden geschätzt und ein Reparaturangebot gesendet. GS1 Beschreibung: Beschädigte Ladungsträger wurde geschätzt. Die Bewertung wurde an den Vermieter gesandt.</p>
20	<p>Verspätet während des Transports [UN/Rec24 transport status] Waren/Sendungen/Ladungsträger/Transportmittel haben sich beim Transport verspätet. GS1 Beschreibung: Waren/Sendungen/Ladungsträger haben sich beim Transport verspätet.</p>
21	<p>Anlieferung vervollständigt [UN/Rec24 transport status] Die Ware/Sendung/Ausstattung wurde geliefert. GS1 Beschreibung: Waren/Sendungen/Ladungsträger wurden an einen Ort/Partner in der Transportkette geliefert.</p>
22	<p>Gegenstand der vereinbarten Bedingungen Gegenstand der vereinbarten Bedingungen.</p>
23	<p>Lieferung nicht vollständig [UN/Rec24 transport status] Die Lieferung von Waren/Sendungen/Ladungsträgern wurde noch nicht vervollständigt. GS1 Beschreibung: Die Lieferung von Waren/Sendungen/Ladungsträgern wurde noch nicht abgeschlossen.</p>
24	<p>Abfahrt vollständig [UN/Rec24 transport status] Die Transportmittel sind abgefahren. GS1 Beschreibung: Die Transportmittel haben einen Ort in der Transportkette verlassen.</p>

Verwendete Codes

25	<p>Verspätete Abfahrt [UN/Rec24 transport status] Die Transportmittel haben sich bei der Abfahrt verspätet. GS1 Beschreibung: Der Transport war bei der Abfahrt eines vereinbarten Transportvorgangs zu spät.</p>
26	<p>Heruntergenommen [UN/Rec24 transport status] Der Ladungsträger wurde von einer Position oberhalb anderer Ladungsträger und/oder einem Transportmittel entnommen. GS1 Beschreibung: Ladungsträger wurden von einer Position oberhalb anderer Ladungsträger von einem Transportmittel entnommen.</p>
27	<p>Auslieferung vervollständigt [UN/Rec24 transport status] Waren/Sendungen/Ladungsträger wurden versandt. GS1 Beschreibung: Waren/Sendungen/Ladungsträger haben einen Ort in der Transportkette verlassen.</p>
28	<p>Entladen [UN/Rec24 transport status] Waren/Sendungen/Ladungsträger wurden von Ladungsträgern entladen, auf denen sie transportiert wurden. GS1 Beschreibung: Waren/Sendungen/Ladungsträger wurden von Ladungsträgern entladen, auf denen sie transportiert wurden.</p>
29	<p>Abgeladen [UN/Rec24 transport status] Waren/Sendungen/Ladungsträger wurden von einem Transportmittel abgeladen. GS1 Beschreibung: Waren/Sendungen/Ladungsträger wurden von einem Transportmittel abgeladen.</p>
30	<p>Leer laut Überprüfung [UN/Rec24 transport status] Verpackung/Ladungsträger wurde bei der Inspektion als leer befunden. GS1 Beschreibung: Verpackung/Ladungsträger wurde als leer befunden.</p>
31	<p>Unterwegs [UN/Rec24 transport status] Waren/Sendungen/Ladungsträger/Transporthilfsmittel sind unterwegs zum Zielort. GS1 Beschreibung: Waren/Sendungen/Ladungsträger sind auf dem normalen Weg des Transports zum nächsten Bestimmungsort.</p>

Verwendete Codes

32	<p>Ladungsträger, zurück von der Reparatur [UN/Rec24 transport status] Der Ladungsträger ist von der Reparatur zurück. GS1 Beschreibung: Ein Ladungsträger ist aus der Reparatur zurück.</p>
33	<p>Ladungsträger, zur Reparatur gesendet [UN/Rec24 transport status] Die Ladungsträger wurden zur Reparatur geschickt. GS1 Beschreibung: Ein Ladungsträger wurde zur Reparatur geschickt.</p>
34	<p>Ladungsträger, repariert [UN/Rec24 transport status] Die Ladungsträger wurden repariert. GS1 Beschreibung: Ein schadhafter Ladungsträger wurde repariert.</p>
35	<p>Zum Zielort befördert [UN/Rec24 transport status] Waren/Sendungen/Ladungsträger wurden zum Zielort befördert. GS1 Beschreibung: Waren/Sendungen/Ladungsträger wurden zum nächsten/endgültigen Bestimmungsort der Transportkette befördert.</p>
36	<p>Nicht gefunden [UN/Rec24 transport status] Waren/Sendungen/Ladungsträger/Transportmittel wurden nicht gefunden. GS1 Beschreibung: Waren/Sendungen/Ladungsträger, die als vermißt angegeben worden sind, konnten nicht gefunden werden.</p>
37	<p>Gestohlen Eine Sendung oder Waren wurden gestohlen.</p>
38	<p>Fracht bezahlt [UN/Rec24 transport status] Die Frachtgebühren wurden bezahlt. GS1 Beschreibung: Die Frachtgebühren für Waren/Sendungen/Ladungsträger wurden bezahlt.</p>
39	<p>Zollverschluß aufgehoben [UN/Rec24 transport status] Waren/Sendungen/Ladungsträger wurden aus dem Zollverschluß freigegeben. GS1 Beschreibung: Waren/Sendungen/Ladungsträger sind aus dem Zollverschluß genommen worden/können entnommen werden.</p>
40	<p>Ankunft, am Hafen [UN/Rec24 transport status] Waren/Sendungen/Ladungsträger sind am Hafen angekommen. GS1 Beschreibung: Waren/Sendungen/Ladungsträger sind am Hafen angekommen/verfügbar.</p>

Verwendete Codes

45	<p>Empfänger über Ankunft informiert [UN/Rec24 transport status] Der Empfänger wurde über die Ankunft von Waren/Sendungen/Ladungsträger informiert. GS1 Beschreibung: Der Empfänger wurde formal über die Ankunft der Waren/Sendungen/Ladungsträger an einem Transit- oder endgültigen Bestimmungsort informiert.</p>
46	<p>Unter Zollverschluß genommen [UN/Rec24 transport status] Waren/Sendungen/Ladungsträger wurden unter Zollverschluß genommen. GS1 Beschreibung: Waren/Sendungen/Ladungsträger wurden/können unter Zollverschluß gestellt werden.</p>
47	<p>In Verpackungs-Depot [UN/Rec24 transport status] Waren/Sendungen/Ladungsträger wurden ins Verpackungs-Depot verbracht. GS1 Beschreibung: Waren/Sendungen/Ladungsträger wurden in ein Stückgut-(in Container)/Verpackungsdepot gebracht.</p>
48	<p>Geladen auf einem Transportmittel [UN/Rec24 transport status] Waren/Sendungen/Ladungsträger wurde auf ein Transportmittel geladen. GS1 Beschreibung: Waren/Sendungen/Ladungsträger wurde auf ein Transportmittel geladen.</p>
49	<p>Verloren [UN/Rec24 transport status] Waren/Sendungen/Ladungsträger wurden verloren. GS1 Beschreibung: Waren/Sendungen/Ladungsträger gingen in der Transportkette verloren.</p>
50	<p>In Frachtliste aufgenommen [UN/Rec24 transport status] Waren/Sendungen/Ladungsträger wurden in die Frachtliste aufgenommen. GS1 Beschreibung: Waren/Sendungen/Ladungsträger wurden in die Liste der Einheiten, die von einem Ort zu einem anderen Ort in der Transportkette gebracht werden, aufgenommen.</p>
58	<p>Mengenfehler Die Menge ist fehlerhaft.</p>
59	<p>Betragsfehler Der monetäre Betrag ist ein Fehler.</p>
60	<p>Produkt nicht bestellt Das Produkt war nicht bestellt.</p>
63	<p>Nicht akzeptiert Die Position wurde nicht akzeptiert.</p>

Verwendete Codes

64	Bestellung oder Anfrage storniert Die referenzierte Bestellung oder Anfrage wurde storniert.
65	Angeschlossener Ladungsträger [UN/Rec24 transport status] Der Ladungsträger wurde an eine Energiequelle angeschlossen. GS1 Beschreibung: Ladungsträger, z.B. Kühlcontainer wurde an die Stromversorgung angeschlossen.
66	Geplündert [UN/Rec24 transport status] Waren/Sendungen/Ladungsträger wurden geplündert. GS1 Beschreibung: Waren/Sendungen/Ladungsträger wurden geplündert.
67	Positioniert [UN/Rec24 transport status] Waren/Sendungen/Ladungsträger wurden positioniert. GS1 Beschreibung: Waren/Sendungen/Ladungsträger wurden auf einem Transportmittel positioniert.
68	Vorab informiert [UN/Rec24 transport status] Der Partner wurde im Voraus informiert. GS1 Beschreibung: Empfänger/Versender wurde über einen Transportvorgang im voraus informiert.
70	Gestapelte Ladungsträger [UN/Rec24 transport status] Ladungsträger wurde zum Transport auf ein Transportmittel gestapelt. GS1 Beschreibung: Ladungsträger wurde zum Transport auf ein Transportmittel gestapelt.
71	Verfügbar für Bestellung Waren sind für die Auftragserteilung verfügbar.
72	Nicht verfügbar für Bestellung Waren sind für die Auftragserteilung nicht verfügbar.
73	Warenerhalt teilweise bestätigt [UN/Rec24 transport status] Der Erhalt der Waren wurde teilweise bestätigt. GS1 Beschreibung: Der Empfänger hat keine komplette Bestätigung über den Erhalt der Waren abgegeben.
74	Verfalldatum überschritten Das Verfalldatum wurde überschritten. GS1 Beschreibung: Das Verfallsdatum wurde überschritten.

Verwendete Codes

77	Alle veröffentlichten Posten seit ihrer Reklamation Bezieht sich auf alle veröffentlichten Posten seit ihrer Reklamation.
78	Freigegeben [UN/Rec24 transport status] Waren/Sendungen/Ladungsträger wurden freigegeben. GS1 Beschreibung: Waren/Sendungen/Ladungsträger wurden an einen autorisierten Partner freigegeben.
79	Auf ein Transportmittel umgeladen [UN/Rec24 transport status] Waren/Sendungen/Ladungsträger wurden wieder auf ein Transportmittel geladen.
80	Zurückgesendet wie angewiesen [UN/Rec24 transport status] Waren/Sendungen/Ladungsträger wurden zurückgesendet wie angewiesen. GS1 Beschreibung: Waren/Sendungen/Ladungsträger wurden entsprechend den Anweisungen an einen Ort zurückgesandt.
81	Verschrottet zurückgesendet [UN/Rec24 transport status] Waren/Sendungen/Ladungsträger wurden in verschrottetem Zustand zurückgesandt. GS1 Beschreibung: Waren/Sendungen/Ladungsträger wurden in verschrottetem Zustand entsprechend den Anweisungen an einen Ort zurückgesandt.
82	Zurückgesendet [UN/Rec24 transport status] Waren/Sendungen/Ladungsträger wurden zurückgesendet. GS1 Beschreibung: Waren/Sendungen/Ladungsträger wurden an einen früheren Ort zurückgesandt.
83	Versiegelter Ladungsträger [UN/Rec24 transport status] Der Ladungsträger wurde versiegelt. GS1 Beschreibung: Ladungsträger wurde entsprechend betriebsbedingten und gesetzlichen Anforderungen versiegelt.
84	Dienstleistung bestellt [UN/Rec24 transport status] Eine Dienstleistung wurde beauftragt. GS1 Beschreibung: Eine Dienstleistung wurde in bezug auf den Transport von Waren/Sendungen/Ladungsträgern bestellt.

Verwendete Codes

85	<p>Nicht mitgelöscht [UN/Rec24 transport status] Für die Entladung vorgesehene Waren/Sendungen/Ladungsträger wurden nicht entladen. GS1 Beschreibung: Waren/Sendungen/Ladungsträger von denen erwartet wurde, daß sie an einem bestimmten Ort entladen werden, wurden nicht entladen.</p>
86	<p>Zu wenig geliefert [UN/Rec24 transport status] Erwartete Waren/Sendungen/Ladungsträger wurden nicht vollständig auf ein Transportmittel geladen. GS1 Beschreibung: Waren/Sendungen/Ladungsträger wurden nicht für den Weitertransport geladen, obwohl erwartet wurde, daß sie auf einem ausgewählten Transportmittel von einem Ort zum Bestimmungsort gesendet werden.</p>
88	<p>Geteilte Sendung [UN/Rec24 transport status] Die Sendung mit Waren wurde aufgeteilt. GS1 Beschreibung: Die Warensendung wurde in zwei oder mehrere Sendungen geteilt.</p>
89	<p>Dampfgereinigt [UN/Rec24 transport status] Waren/Ladungsträger wurden mit Dampf gereinigt. GS1 Beschreibung: Ladungsträger, z. B. ein Container, wurde mit Dampf gereinigt.</p>
90	<p>Weitertransport gestoppt [UN/Rec24 transport status] Der Weitertransport von Waren/Sendungen/Ladungsträger wurde gestoppt. GS1 Beschreibung: Der Weitertransport der Waren/Sendungen/Ladungsträger in der Transportkette wurde gestoppt.</p>
91	<p>Gelagert [UN/Rec24 transport status] Waren/Sendungen/Ladungsträger wurden in ein Lager verbracht. GS1 Beschreibung: Waren/Sendungen/Ladungsträger wurden an einem Ort gelagert.</p>
92	<p>Verstaut [UN/Rec24 transport status] Waren/Sendungen/Ladungsträger wurden auf ein Transportmittel geladen. GS1 Beschreibung: Waren/Sendungen/Ladungsträger wurden für den Transport auf ausgewählten Ladungsträgern/Transportmittel verstaut.</p>

Verwendete Codes

93	<p>Eingefüllt [UN/Rec24 transport status] Waren/Sendungen wurden in einen Ladungsträger gefüllt. GS1 Beschreibung: Waren/Sendungen/Ladungsträger wurden auf/in einen Ladungsträger, z.B. Container, geladen.</p>
94	<p>Eingefüllt und versiegelt [UN/Rec24 transport status] Waren/Sendungen wurden in einen Ladungsträger geladen und der Ladungsträger wurde versiegelt. GS1 Beschreibung: Waren/Sendungen/Ladungsträger wurden auf/in einen Ladungsträger geladen und der Ladungsträger wurde versiegelt.</p>
95	<p>Hinweis auf Untervermietung eingehend [UN/Rec24 transport status] Dem Vermieter wurde eine Mitteilung über Untervermietung zugesandt. GS1 Beschreibung: Im Rahmen der Miete eines Ladungsträgers wurde dem Vermieter eine Untervermietung mitgeteilt.</p>
96	<p>Hinweis auf Untervermietung ausgehend [UN/Rec24 transport status] Eine Mitteilung über Untervermietung wurde vom Mieter versendet. GS1 Beschreibung: Im Rahmen der Miete eines Ladungsträgers wurde vom Mieter eine Untervermietung mitgeteilt.</p>
97	<p>Schadensgutachten [UN/Rec24 transport status] Waren/Sendungen/Ladungsträger wurden begutachtet, um den Schaden zu schätzen. GS1 Beschreibung: Beschädigte Waren/Sendungen/Ladungsträger wurden offiziell von einer dritten Partei geschätzt, um die Schadenshöhe zu veranschlagen.</p>
98	<p>Transferiert von [UN/Rec24 transport status] Waren/Sendungen/Ladungsträger wurden wegtransportiert. GS1 Beschreibung: Waren/Sendungen/Ladungsträger wurden von einem anderen Ort überbracht.</p>
99	<p>Transferiert nach [UN/Rec24 transport status] Waren/Sendungen/Ladungsträger wurden antransportiert. GS1 Beschreibung: Waren/Sendungen/Ladungsträger wurden an einen anderen Ort gebracht.</p>

Verwendete Codes

100	<p>Umladung (Transshipment) [UN/Rec24 transport status] Waren/Sendungen/Ladungsträger wurden auf ein anderes Transportmittel umgeladen. GS1 Beschreibung: Waren/Sendungen/Ladungsträger wurden auf ein anderes Transportmittel umgeladen.</p>
101	<p>Transportverzögerung [UN/Rec24 transport status] Waren/Sendungen/Ladungsträger haben sich beim Transport verzögert. GS1 Beschreibung: Waren/Sendungen/Ladungsträger haben sich auf dem Transport verspätet.</p>
102	<p>Unbekannt [UN/Rec24 transport status] Waren/Sendungen/Ladungsträger/Transportmittel sind unbekannt. GS1 Beschreibung: Waren/Sendungen/Ladungsträger sind bei der Nachfragestelle unbekannt.</p>
103	<p>Nicht angeschlossener Ladungsträger [UN/Rec24 transport status] Ladungsträger wurde von der Energiequelle abgeklemmt. GS1 Beschreibung: Ladungsträger, z.B. Kühlcontainer, wurde an einem Ort von der Energiequelle abgekoppelt.</p>
110	<p>Lagermenge korrigiert Eine Differenz zwischen Lagermengenangaben wurde korrigiert.</p>
117	<p>Gewaschen Das Objekt ist gewaschen.</p>
118	<p>Ungewaschen Das Objekt ist ungewaschen.</p>
314	<p>Am Ursprungsort verspätet [UN/Rec24 transport status] Waren/Sendungen/Ladungsträger/Transportmittel haben sich am Ursprungsort verspätet.</p>
315	<p>Zurückgehalten vom Logistikdienstleister [UN/Rec24 transport status] Waren/Sendungen/Ladungsträger wurden vom Logistikdienstleister zurückgehalten.</p>
316	<p>Zwischenfall vom Auftraggeber akzeptiert [UN/Rec24 transport status] Ein Zwischenfall ist eingetreten, der allerdings vom Auftraggeber akzeptiert wurde.</p>

Verwendete Codes

317	Geschäftsräume der Lieferanschrift während der üblichen Geschäftszeiten geschlossen [UN/Rec24 transport status] Die Geschäftsräume der Lieferanschrift waren während der üblichen Geschäftszeiten geschlossen.
319	Fehler bei der Versandvorbereitung [UN/Rec24 transport status] Ein Fehler ereignete sich bei der Vorbereitung des Versands.
324	Versandanweisung storniert [UN/Rec24 transport status] Die Versandanweisung wurde storniert.
326	Waren auf Anweisung des Eigentümers von einem Dritten zurückgehalten [UN/Rec24 transport status] Waren werden auf Anweisung des Eigentümers von einem Dritten unter Kontrolle gehalten.
327	Gewichts- oder Volumenschwund [UN/Rec24 transport status] Waren erfuhren einen Gewichts- oder Volumenschwund.
328	Interne Umlagerung [UN/Rec24 transport status] Waren/Sendungen/Ladungsträger wurden intern umgelagert.
329	Sendung teilweise gestolen [UN/Rec24 transport status] Die Sendung wurde teilweise gestolen.
330	Sendung fehlt teilweise oder wurde verloren [UN/Rec24 transport status] Die Sendung fehlt teilweise oder wurde verloren.
355	Unterwegs über Regionalstraße [UN/Rec24 transport status] Waren/Sendungen/Ladungsträger/Transportmittel werden über eine lokale Strecke ihrem Bestimmungsort zugeführt.
356	Unterwegs über Nationalstraße [UN/Rec24 transport status] Waren/Sendungen/Ladungsträger/Transportmittel werden über eine nationale Strecke ihrem Bestimmungsort zugeführt.
357	Unterwegs über internationale Strecke [UN/Rec24 transport status] Waren/Sendungen/Ladungsträger/Transportmittel werden über eine internationale Strecke ihrem Bestimmungsort zugeführt.
1E	Angekommen (GS1 Temporary Code) Waren/Sendungen/Ladungsträger/Transportmittel sind angekommen.

Verwendete Codes

20E	Direktlieferung (GS1 Temporary Code) Die Bestellung oder Waren sind direkt an den Empfänger zu liefern. GS1 Hinweis: Code ungültig.
21E	Lieferung durch ein Lager (GS1 Temporary Code) Die Bestellung oder Waren sind an den Empfänger über ein Lager oder ein Verteilzentrum zu liefern. GS1 Hinweis: Code ungültig.
22B	Lieferung erfüllt gemäß Anweisung [UN/Rec24 transport status] Die Lieferung von Waren/Sendungen/Ladungsträgern wurde entsprechend den Anweisungen erfüllt. GS1 Beschreibung: Die Lieferung von Waren/Sendungen/Ladungsträgern wurde entsprechend den Anweisungen erfüllt.
22E	Eilversand (GS1 Temporary Code) Die Bestellung oder Waren wurden sofort an den Empfänger gesandt.
23E	Lieferung gegen Nachnahme (GS1 Temporary Code) Die Bestellung oder Waren wurden an den Empfänger gegen Barzahlung geliefert.
24E	Geliefert entsprechend Abrufen (GS1 Temporary Code) Die Bestellung oder Waren wurden an den Empfänger entsprechend Abrufen an frühere Orte geliefert.
26E	Ungenügende Informationen für Versand (GS1 Temporary Code) Es wurde nicht ausreichende Informationen zur Verfügung gestellt, um die Bestellung oder die Waren auszuliefern.
27E	Lieferung im Nahverkehr fertig für den Versand (GS1 Temporary Code) Eine regionale Lieferung einer Bestellung oder von Waren ist versandfertig.
28E	Lieferung im Fernverkehr fertig für den Versand (GS1 Temporary Code) Eine überregionale Lieferung einer Bestellung oder von Waren ist versandfertig.
29E	Nahverkehr abgefertigt (GS1 Temporary Code) Eine regionale Lieferung von Waren oder einer Bestellung wurde an ihren Bestimmungsort verschickt.
2E	Berechtigt zur Ladung (GS1 Temporary Code) Genehmigung zum Beladen wurde vom zuständigen Partner gewährt.
30E	Fernverkehr abgefertigt (GS1 Temporary Code) Eine überregionale Lieferung von Waren oder einer Bestellung wurde an ihren Bestimmungsort verschickt.
31E	Versand in Vorbereitung (GS1 Temporary Code) Eine Bestellung oder Waren werden derzeit für den Versand vorbereitet.

Verwendete Codes

32E	Geänderte Bestellung (GS1 Temporary Code) Die referenzierte Bestellung wurde entsprechend einer Vereinbarung zwischen den Partnern verändert. GS1 Hinweis: Code ungültig.
34E	Selbstabholung (GS1 Temporary Code) Eine Bestellung oder Waren wurden vom Empfänger abgeholt.
37B	Gefunden [UN/Rec24 transport status] Waren/Sendungen/Ladungsträger/Transportmittel wurden gefunden. GS1 Beschreibung: Waren/Sendungen/Ladungsträger, die früher als vermißt angegeben worden sind, wurden gefunden.
39E	Waren vom Empfänger zurückgesendet (GS1 Temporary Code) Code, der angibt, daß gelieferte Waren vom Empfänger zurückgesandt wurden.
49E	Lieferung unvollständig - Zeitknappheit am Lieferort (GS1 Temporary Code) Der Frachtführer war nicht in der Lage die Waren vollständig auszuliefern, weil die Zeit am Auslieferungsort zu kurz war.
4E	Freigabe von schadhafter Ausstattung (GS1 Temporary Code) Ladungsträger, die früher den Status "schadhafter Zustand" hatten, wurden an den Service zurückgegeben.
50E	Andere (GS1 Temporary Code) Ein weiterer (unbestimmter) Zwischenfall ist aufgetreten.
57E	Waren umgestellt, um Lager aufzufüllen (GS1 Temporary Code) Hinweis, daß die Waren zwecks Auffüllung des Lagerbestandes bewegt wurden.
58E	Lieferanweisung angekommen (GS1 Temporary Code) Bestätigung vom Logistikdienstleister über den Erhalt der INSDDES-Nachricht (Versandanweisung).
59E	Versandvorbereitung (GS1 Temporary Code) Hinweis, daß die Waren zur Auslieferung vorbereitet sind/wurden.
5E	Begonnen (GS1 Temporary Code) Das Verfahren hat begonnen.
60E	Auf dem Rückweg (GS1 Temporary Code) Bereits ausgelieferte Waren werden vom belieferten Partner zur Zeit zurückgesendet.
62E	Zurückgewiesen vom Empfänger (GS1 Temporary Code) Hinweis, daß die Anlieferung der Waren vom Empfänger zurückgewiesen wurde.

Verwendete Codes

64B	<p>Aufnahme/Pick-up erwartet [UN/Rec24 transport status] Waren/Sendungen/Ladungsträger warten auf Abholung. GS1 Beschreibung: Waren/Sendungen/Ladungsträger warten auf Abholung.</p>
64E	<p>Ladungs-Planungs-Sicherheitsfaktor (GS1 Temporary Code) Identifiziert die Sendung(en), die zur Kompensation von Ladungs-Planungsfehlern benutzt werden kann/können. GS1 Hinweis: Code ungültig.</p>
65E	<p>Zu laden entsprechend dem Ladeplan (GS1 Temporary Code) Sendung ist entsprechend dem Plan zu verladen. GS1 Hinweis: Code ungültig.</p>
69E	<p>Beschädigt (GS1 Temporary Code) Waren/Sendungen/Ladungsträger wurden beschädigt.</p>
6E	<p>Gebucht (GS1 Temporary Code) Waren/Sendungen/Ladungsträger oder Transportmittel wurden für den nachfolgenden Warenverkehr gebucht.</p>
70E	<p>Formale Übergabe (GS1 Temporary Code) Waren/Sendungen/Ladungsträger sind von einem Punkt der Transportkette zu einem anderen unter der Verantwortung desselben Transporteurs formal übergeben worden. (siehe auch Codewert "Übergabe")</p>
71B	<p>Fertig für den Transport [UN/Rec24 transport status] Waren/Sendungen/Ladungsträger sind fertig für den Transport. GS1 Beschreibung: Waren/Sendungen/Ladungsträger wurden für den Transport fertig gemacht.</p>
71E	<p>Übergabe (GS1 Temporary Code) Waren/Sendungen/Ladungsträger eines Verkehrsträgers wurden an einen anderen Verkehrsträger übergeben. (siehe auch Codewert "formale Übergabe").</p>
72B	<p>Warenerhalt komplett bestätigt (GS1 Temporary Code) [UN/Rec24 transport status] Der Warenerhalt wurde komplett bestätigt. GS1 Beschreibung: Der Empfänger hat eine komplette Bestätigung über den Erhalt der Waren gegeben.</p>
72E	<p>Übernahme (GS1 Temporary Code) Ein Verkehrsträger hat Waren/Sendungen/Ladungsträger von einem anderen Verkehrsträger erhalten.</p>
73E	<p>Falschgeleitete Sendung weiterbefördert (GS1 Temporary Code) Waren/Sendungen/Ladungsträger, die vorher zu einem falschen Bestimmungsort geschickt wurden, sind unterwegs zum richtigen Bestimmungsort.</p>

Verwendete Codes

74B	<p>Erhalten [UN/Rec24 transport status] Waren/Sendungen/Ladungsträger wurden empfangen. GS1 Beschreibung: Waren/Sendungen/Ladungsträger wurden an einem Ort/bei einem Partner in der Transportkette empfangen.</p>
74E	<p>Abgeladen (GS1 Temporary Code) Die Sendung wurde abgeladen.</p>
75E	<p>Nicht identifiziert (GS1 Temporary Code) Waren/Sendungen/Ladungsträger, die in der Transportkette lokalisiert und identifiziert werden sollten, können nicht identifiziert werden.</p>
76E	<p>Nicht abgeholt (GS1 Temporary Code) Waren/Sendungen/Ladungsträger, die nach dem Transport hätten abgeholt werden sollen, wurden nicht abgeholt.</p>
77B	<p>Verweigert [UN/Rec24 transport status] Der Transportvorgang wurde abgelehnt. GS1 Beschreibung: Der/die Transportvorgang/-dokumentation wurde abgelehnt</p>
77E	<p>Nicht geliefert (GS1 Temporary Code) Die Ware/Sendung/Ausstattung wurde nicht geliefert.</p>
78E	<p>Nicht aufgeladen (GS1 Temporary Code) Waren/Sendungen/Ladungsträger, die auf ein Transportmittel geladen werden sollten, wurden nicht für den erwarteten Transport geladen.</p>
79E	<p>Nicht mehr vermietet (GS1 Temporary Code) Ladungsträger, die an einen Kunden vermietet waren, wurden an den Vermieter zurückgegeben und der Vertrag wurde beendet.</p>
7E	<p>Buchung storniert (GS1 Temporary Code) Die früher getätigte Buchung von Waren/Sendungen/Ladungsträgern oder Transportmittel wurde storniert.</p>
80E	<p>Vermietet (GS1 Temporary Code) Ladungsträger wurden an einen Mieter/Kunden vermietet.</p>
81E	<p>Ausstehende Forderungen beglichen (GS1 Temporary Code) Ausstehende Forderungen in bezug auf Waren/Sendungen/Ladungsträger wurden beglichen.</p>
82E	<p>Falsch entladen (GS1 Temporary Code) Waren/Sendungen/Ladungsträger wurden an einem bestimmten Standort vom Transportmittel abgeladen, wo es nicht erwartet wurde.</p>
83E	<p>Packstück nicht fertig (GS1 Temporary Code) Das Packstück war für die Aufnahme nicht fertig.</p>

Verwendete Codes

84E	Entsorgt (GS1 Temporary Code) Waren/Sendungen/Ladungsträger wurden abgeschrieben und beseitigt.
85E	Umgeleitet (GS1 Temporary Code) Waren/Sendungen/Ladungsträger wurden an einen Partner geliefert, der nicht der ursprüngliche oder nachfolgende Empfänger ist.
86E	Weiterleitung auf Anfrage (GS1 Temporary Code) Waren/Sendungen/Ladungsträger, die verspätet waren, werden/wurden auf Wunsch eines entsprechenden Befugten weitergeleitet.
87E	Falscher Route zugeteilt (GS1 Temporary Code) Waren/Sendungen/Ladungsträger wurden fälschlicherweise einem falschen Beförderungsweg zugeteilt.
8E	Erledigte (Geklärte) Importbeschränkungen (GS1 Temporary Code) Waren/Sendungen/Ladungsträger, die wegen Importbeschränkungen zurückgehalten wurden, sind zum Import freigegeben.
9E	Erledigte (Geklärte) Exportbeschränkungen (GS1 Temporary Code) Waren/Sendungen/Ladungsträger, deren Ladung zurückgehalten wurde, sind zum Export freigegeben.
CSA	Fordere alle Posten einschließlich der Posten in einer Reklamation (GS1 Temporary Code) Die Forderung bezieht sich auf alle Posten seit Beginn der Mitgliedschaft. GS1 Hinweis: Code ungültig.
CSC	Fordere alle Posten einschließlich der Posten in einer Reklamation (GS1 Temporary Code) Fordere alle Posten einschließlich der Posten in einer Reklamation. GS1 Hinweis: Code ungültig.
CSD	Forderung nur auf spezifizierten Posten (GS1 Temporary Code) Die Forderung bezieht sich nur auf den spezifizierten Posten. GS1 Hinweis: Code ungültig.
CSE	Forderung storniert (GS1 Temporary Code) Die Forderung ist storniert. GS1 Hinweis: Code ungültig.
X33	Beschädigt während der Verantwortung des Logistikdienstleisters (GS1 Temporary Code) Waren/Sendungen/Ladungsträger wurden beschädigt, während sie in der Verantwortung des Logistikdienstleisters waren.
X34	Waren durch Logistikdienstleister zerstört (GS1 Temporary Code) Waren wurden im Auftrag des Eigentümers durch den Logistikdienstleister zerstört, nachdem etwas vorgefallen war (Waren wurden beschädigt, MHD abgelaufen, gefrorene Ware angetaut, usw).

Verwendete Codes

X35	Freigegeben vom Logistikdienstleister (GS1 Temporary Code) Waren/Sendungen/Ladungsträger wurden vom Logistikdienstleister freigegeben. Sie waren früher vom Logistikdienstleister ausgemustert worden, z.B. um beschädigte Paletten auszusortieren.
X38	Im Gebrauch (GS1 Temporary Code) Der Gegenstand ist im Gebrauch. GS1 Hinweis: Code ungültig.
X40	Verfügbar (GS1 Temporary Code) Waren sind verfügbar.
X41	Nicht verfügbar (GS1 Temporary Code) Waren sind nicht verfügbar.
4441	Freier Text, Code Code für einen freien Text.
78E	Ablieferungsnachweis (GS1 Permanent Code) Die URL verweist auf ein Ablieferungsnachweis-Dokument Dieser Codewert kann benutzt werden, wenn DE 4451 des FTX-Segmentes = ZXL.
4451	Textbezug, Qualifier Qualifier, der einen Text einem Sachgebiet zuordnet.
1E	Adresse für zusätzliche Produktinformationen (GS1 Temporary Code) Adresse, wo zusätzliche Produktinformationen gefunden werden können. GS1 Hinweis: Code ungültig. Verwenden Sie stattdessen den Wert BAI.
2E	Mehrwertsteuerbefreiung (GS1 Temporary Code) Mehrwertsteuerbefreiungsgrund im Klartext. GS1 Hinweis: Code ungültig. Verwenden Sie stattdessen den Wert BAQ.
3E	Tracking URL (GS1 Temporary Code) Der Internet-Link (URL) zur Verfolgung der Zustellung eines bestimmten Pakets oder einer Sendung.
AAA	Warenbeschreibung [7002] Klarschriftbeschreibung der Beschaffenheit von Waren, ausreichend zu ihrer Identifikation für Banken, Zoll, statistische oder Transportzwecke unter Vermeidung von unwesentlichen Details.
AAB	Zahlungsbedingungen [4276] Bedingungen einer Zahlung zwischen den Partnern eines Geschäftsvorfalles.
AAC	Zusätzliche Information zu gefährlichen Gütern Zusätzliche Information betreffend gefährlicher Güter.

Verwendete Codes

AAD	Gefährliche Güter, technischer Name Eigename der Sendung, ergänzt, so weit notwendig, mit dem korrekten technischen Namen, durch den eine gefährliche Substanz oder ein gefährlicher Artikel korrekt identifiziert werden kann oder der ausreichend informiert, um eine Referenz auf allgemein verfügbare Literatur zu ermöglichen.
AAG	Partneranweisungen Zeigt an, daß das Segment Anweisungen enthält, die an den identifizierten Partner weiterzuleiten sind.
AAI	Allgemeine Information Der Text enthält allgemeine Informationen.
AAK	Preiskonditionen Informationen zu Preiskonditionen, die erwartet oder gewährt werden.
AAM	Wiederverwendungseinschränkung der Ladungsträger Technische oder wirtschaftliche Gründe, warum ein Teil der Ladungsträger nach der Beendigung des aktuellen Transports nicht wiederverwendet werden darf.
AAN	Handhabungseinschränkung Einschränkungen der Handhabung aufgrund von technischen Merkmalen von Teilen der Ladungsträger oder der Beschaffenheit von Materialien.
AAO	Fehler Beschreibung (Freitext) Fehler, der im Freitextformat beschrieben ist.
AAR	Lieferbedingungen (4053) Freier Text der Lieferbedingungen, die nicht in den INCOTERMS definiert sind. Falls INCOTERMS gepflegt werden, sollte Datenelement 4053 verwendet werden.
AAW	Akkreditivinformation Informationen betreffend Akkreditive.
AAZ	Zusätzliche Exportinformation Der Text enthält zusätzliche Exportinformationen.
ABN	Kontoinformation Selbsterklärend. GS1 Beschreibung: Freitext-Information bezüglich Buchführung/Konto.
ABO	Abweichungsinformation Freier Text oder codierte Information, um eine bestimmte Abweichung anzugeben.
ABU	Zusätzliche Zeitverschiebung für Zahlungen Zusätzliche Frist bezüglich verschobener Zahlungen.
ACB	Zusatzinformationen Der Text enthält Zusatzinformationen.

Verwendete Codes

ACD	Begründung Begründung für eine Anfrage oder Antwort.
ACE	Unstimmigkeit Eine Mitteilung, normalerweise vom Käufer an den Verkäufer, daß bei den gelieferten Waren oder den geleisteten Diensten oder der zugehörigen Rechnung etwas nicht richtig war.
ACF	Zusätzliche Eigenschaftsinformationen Der Text bezieht sich auf zusätzliche Merkmale, die anderswo nicht angegeben sind.
ACL	Qualitätsangaben Eine Angabe über die Qualität eines Objekts.
ADK	Werbeinformation Die Text enthält Informationen zu Verkaufsförderungsmaßnahmen.
ADL	Zählerzustand Beschreibung des Zustands eines Zählers.
ADM	Zählerstandinformation Information zu einem speziellen Zählerstand.
ADS	Information zu einem Buchungsposten (SWIFT-Code) Informationen bezüglich eines Buchungspostens. GS1 Beschreibung: Information, die auf eine Position verweist, die auf einem Finanzkonto verbucht wird.
AEI	Gebrauchsanweisungen für den Anwender Anweisungen, die dem Anwender anhand gegeben werden.
AFF	Struktur einer Chargennummer Beschreibung der Stuktur eines Chargencodes.
AFG	Produktanwendung Grundsätzliche Beschreibung der Anwendung eines Produkts.
AGW	Lokation Beschreibung einer Lokation.
AGZ	Marketingaktivitäten Informationen über Marketingaktivitäten.
AIP	Frage Eine Frage in freiem Text.
AIQ	Partnerstammdaten Freitextinformation über einen Partner.
AIX	Garantiebedingungen Text, der die Garantiebedingungen zu einem Produkt oder einer Dienstleistung beschreibt.

Verwendete Codes

ALL	Alle Dokumente Der Hinweis gilt für alle Dokumente.
BAI	Adresse für zusätzliche Produktinformationen Adresse, an der zusätzliche Informationen zum Produkt gefunden werden können. GS1 Hinweis: Ersetzt den GS1 Temporary Code 1E.
BAJ	Informationen zum Versandhinweis, gedruckt Angabe von Freitextinformationen, die auf einem Lieferschein auszudrucken sind. GS1 Hinweis: Ersetzt den GS1 Temporary Code DSI.
BAK	Bemerkungen zu fehlenden Waren Bemerkungen zu fehlenden Waren. GS1 Hinweis: Ersetzt den GS1 Temporary Code MIS.
BAL	Informationen im Zusammenhang von Annahmeverweigerung Informationen im Zusammenhang mit der Nichtannahme von Bestellung, Waren oder einer Sendung. GS1 Hinweis: Ersetzt den GS1 Temporary Code NAI.
BAM	Informationen im Zusammenhang mit der Rückgabe von Artikeln. Informationen im Zusammenhang mit der Rückgabe von Artikeln. GS1 Hinweis: Ersetzt den GS1 Temporary Code RTI.
BAN	Informationen zu Unterposition Hinweis enthält Informationen zu Unterpositionsdaten. GS1 Hinweis: Ersetzt den GS1 Temporary Code SID.
BAO	Informationen zu einem Test Informationen zu einem Test. GS1 Hinweis: Ersetzt den GS1 Temporary Code TIN.
BAP	Externer Link Der externe Link zu einem digitalen Dokument (z. B. URL). GS1 Hinweis: Ersetzt den GS1 Temporary Code ZXL.
BAQ	Grund für Mehrwertsteuerbefreiung. Der Grund für die Mehrwertsteuerbefreiung. GS1 Hinweis: Ersetzt den GS1 Temporary Code 2E.
BLR	Transportdokumenthinweise Hinweise, die die komplette Sendung betreffen, die auf das Konnossement gedruckt werden müssen.
BLV	B2C Marketinginformation für Konsumenten, kurze Beschreibung Kurze Beschreibung eines Produktes/einer Dienstleistung aus Marketinggründen für Konsumenten.
BLW	B2B Marketinginformation, lange Beschreibung Marketinginformation für Handelspartner.

Verwendete Codes

BLX	B2C Marketinginformation, lange Beschreibung Marketinginformation für Konsumenten, lange Beschreibung.
BLY	Inhaltsstoffe Informationen über Inhaltskomponenten des Produkts. Beispiel: FTX+ING+1+ +Tomatenpuree (54%), Wasser, Zwiebeln (9%), Sonnenblumenöl' FTX+ING+1+ +(kalt gepresst, ungehärtet, unkultiviert) (10%), Maissirup (2%), Sojaprotein (12%) ...:.....::+DE'
CHG	Änderungsinformation Die Mitteilung enthält Änderungsinformationen.
CIP	Anweisung für Import-Zollerklärung Jegliche codierten oder Klartextinformationen, die zwischen Kunde und Frachtführer bezüglich der Warendeklaration vereinbart wurden.
CLR	Beladungshinweise Anweisungen für die Beladung der Container.
CUS	Information zur Zollerklärung Die Mitteilung enthält Informationen zur Zollerklärung.
DAR	Beschädigungshinweis Hinweis auf eine Beschädigung der Fracht.
DEL	Lieferinformation Informationen zur Lieferung.
DIN	Lieferanweisung Anweisungen bezüglich der Lieferung des Frachtgutes.
DSI	Auf der Liefermeldung abzudruckende Information (GS1 Temporary Code) Spezifikation von Freitextinformationen, die auf eine Liefermeldung gedruckt werden soll. GS1 Hinweis: Code ungültig. Verwenden Sie stattdessen den Wert BAJ.
DUT	Gebührenanzeige Der Text enthält eine Aussage zu einer Gebührenanzeige.
GEN	Gesamtübermittlung Die Mitteilung ist allgemein gehalten, sie betrifft das gesamte Übermittlungssegment.
HAN	Handhabungsanweisung [4078] Anweisungen, wie bestimmte Waren, Packungen oder Container behandelt werden sollten.
HAZ	Mitteilung über Gefahren Informationen bezüglich Gefahren.
IIN	Versicherungsanweisungen Anweisungen zur Frachtversicherung.

Verwendete Codes

INS	Versicherungsinformationen Die Mitteilung enthält Versicherungsinformationen.
INV	Anweisung für Rechnungsstellung Die Mitteilung enthält Anweisungen für die Rechnungserstellung.
ITS	Testanweisung Anweisungen bezüglich des Testens, das notwendig ist, um die Positionen der Transaktion auszuführen.
LIN	Position Die Mitteilung enthält Informationen zur Position.
LOI	Ladeanweisung Anweisungen, in denen angegeben wird, wo die Packstücke oder Container auf die Transportmittel geladen werden müssen.
MIS	Hinweise zu fehlenden Gütern (GS1 Temporary Code) Hinweis auf fehlende Ware. GS1 Hinweis: Code ungültig. Verwenden Sie stattdessen den Wert BAK.
MKS	Zusätzliche Informationen für Markierungen oder Nummerierungen Zusätzliche Informationen bezüglich Markierungen und Nummerierungen.
NAI	Ablehnungsinformationen (GS1 Temporary Code) Information, die auf die Ablehnung einer Bestellung, von Waren oder einer Sendung verweist. GS1 Hinweis: Code ungültig. Verwenden Sie stattdessen den Wert BAL.
ORI	Auftragsanweisungen Freier Text, der Bestellanweisungen enthält.
OSI	Andere Serviceinformationen Vom Sender angegebene allgemeine Textinformationen mit allgemeinen oder bestimmten Werten.
PAC	Verpackungs-/Markierungsinformation Informationen über die Verpackung und/oder Markierung von Waren.
PAY	Information über Verbindlichkeiten Die Mitteilung enthält Kreditoreninformationen.
PKG	Verpackungsinformationen Die Mitteilung enthält Verpackungsinformationen. GS1 Beschreibung: Die Mitteilung enthält Verpackungsanweisungen.
PMD	Zahlungseinzelheiten/Überweisungsinformation Der Freitext enthält Zahlungseinzelheiten.
PMT	Zahlungsinformation Die Mitteilung enthält Zahlungsinformationen.

Verwendete Codes

PRD	Produktinformation Der Text enthält Produktinformationen.
PRF	Preiskalkulationsschema Zusätzliche Information zur Preisfindung, die benutzt wird, um den Positionspreis zu berechnen.
PRI	Prioritätsinformation Die Mitteilung enthält Prioritätsinformationen.
PUR	Beschaffungsinformation Die Mitteilung enthält Beschaffungsinformationen.
QQD	Qualitätsanforderungen/-ansprüche Spezifikation der Qualitäts-/Ausstattungserwartungen oder Standards, denen die Position entsprechen muß.
QUT	Angebotsanweisung/-information Die Mitteilung enthält Angebotsinformationen.
REG	Meldeinformation Der Freitext enthält Information für die Meldebehörde.
RET	Information über eine Rücksendung an den Ursprung Freitext-Information auf einem IATA-Luftfrachtbrief zur Angabe, daß eine Sendung aufgrund einer Nichtlieferung zurückgesandt wird.
REV	Forderungen/Debitoren Der Text enthält Debitoreninformationen.
RQR	Geforderter Beförderungsweg/Wegvorschriften [3074] Namen der Orte, über die der Versender die Weiterleitung einer Sendung fordert.
RQT	Geforderte Tarife und Beförderungswege [4120] Voraussetzung für die Anwendbarkeit des Tarifs. Ferner werden - wenn zutreffend - spezielle Vereinbarungsnummern oder Referenzen sowie Hinweise auf die Streckenführung zu Grenzpunkten oder Stationen und, wenn notwendig, zu dazwischenliegenden Transitstationen angegeben.
RTI	Rücksendungsinformation (GS1 Temporary Code) Information über die Rücksendung von Waren. GS1 Hinweis: Code ungültig. Verwenden Sie stattdessen den Wert BAM.
SAF	Sicherheitsinformation Der Text enthält Sicherheitsinformationen.
SIC	Anweisungen des Senders an den Frachtführer [4284] Anweisungen und Erklärungen, die der Sender für den Frachtführer bezüglich Zoll, Versicherung und anderer Formalitäten erstellte.
SID	Unterposition (GS1 Temporary Code) Die Mitteilung enthält Informationen zu Unterpositionsdaten. GS1 Hinweis: Code ungültig. Verwenden Sie stattdessen den Wert BAN.

Verwendete Codes

SIN	Spezialanweisungen Spezialanweisungen wie Lizenznummer, wertvoll, mit Vorsicht behandeln, Glas.
SPH	Spezialbehandlung Die Mitteilung enthält spezielle Handhabungshinweise.
SSR	Spezialservice-Anforderung Anforderung für einen speziellen Service für den Transport der Ware.
SUR	Lieferantenhinweise Hinweise von einem oder für einen Lieferanten von Waren oder Dienstleistungen.
TIN	Testinformation (GS1 Temporary Code) Information zu einem Test, der durchgeführt wurde oder wird. GS1 Hinweis: Code ungültig. Verwenden Sie stattdessen den Wert BAO.
TRA	Transportinformation Allgemeine Informationen über den Transport der Fracht.
TXD	Steuererklärung Der Text enthält eine Stellungnahme zu einer Steuererklärung.
WHI	Lageranweisung/-information Die Mitteilung enthält Lagerinformationen.
XYZ	Keine Teillieferung (GS1 Temporary Code) Die Ware, die nicht geliefert wird, muss vom Käufer neu bestellt werden. Der Lieferant liefert nur die Waren, die er in diesem Moment auf Lager hat. Eine Bestellung führt zu einer Lieferung.
ZXL	Externer Link (GS1 Temporary code) Externer Link zu einem digitalen Dokument (z.B. URL) GS1 Hinweis 1: Dieser Codewert kann verwendet werden, wenn kein EFI-Segment vorhanden ist. Wenn der Typ des referenzierten Dokuments (z.B. proof-of-delivery.pdf) durch einen Code-Wert von DE 1001 identifiziert werden kann, sollte dieser Code-Wert verwendet werden, um DE 4441 zu füllen. (z.B. 78E), DE 3055 = 9. GS1 Anmerkung 2: Code zur Streichung markiert. Verwenden Sie stattdessen den Wert BAP. Dieser Codewert kann benutzt werden, wenn kein EFI-Segment zur Verfügung steht. Wenn der Typ des referenzierten Dokuments (z.B. Ablieferungsnachweis.pdf) durch einen Codewert aus DE 1001 einer EANCOM-Nachricht identifiziert werden kann, sollte DE 4441 diesen Codewert enthalten (z.B.78E) , DE 3055 = 9.
ZYZ	Teillieferung möglich (GS1 Temporary Code) Der Lieferant liefert weiter, bis der gesamte Auftrag erfüllt ist. Eine Bestellung kann zu vielen Lieferungen führen. Der Käufer muss keine neue Bestellung aufgeben; Sie warten nur darauf, dass die anderen Waren geliefert werden.

Verwendete Codes

ZZZ	Gegenseitig vereinbart Die Mitteilung enthält Informationen, die zwischen den Geschäftspartnern bilateral vereinbart wurden.
4453	Textfunktion, Code Code für die Funktion eines freien Textes.
1	Text für nachfolgenden Gebrauch Das Vorkommen dieses Textes beeinflusst die Verarbeitung der Nachricht nicht.
2	Text ersetzt fehlenden Code Textbeschreibung eines codierten Datenelements, für die es keinen entsprechenden verfügbaren Code gibt.
3	Text für sofortigen Gebrauch Text muß vor der Verarbeitung der Nachricht gelesen werden.
4463	Konzernzahlungskennzeichen, Code Kennzeichen für eine konzerninterne Zahlung.
1	Unternehmensinterne Zahlung Bewegung von Geldbeträgen zwischen Konten, bei denen der Kontoinhaber eine Gesellschaft ist oder zu einer Unternehmensgruppe gehört.
4487	Art der finanziellen Transaktion, Code Code für die Art einer finanziellen Transaktion.
1	Nicht dokumentärer Zahlungsverkehr Zahlung unter Bedingungen eines offenen Bankkontos.
4	Dokumentärer Zahlungsverkehr Zahlung, die sich auf einen dokumentären Regulierungsverkehr bezieht.
5025	Geldbetrag, Qualifier Qualifier für einen Geldbetrag.
1	Umsatzsteuer, erster Wert Erster Umsatzsteuerwert, wenn es für den selben Umsatzsteuersatz ein bis drei Arten für dessen Festlegung gibt.
5	Berichtigter Betrag Der angegebene Betrag ist der berichtigte Betrag.
7	Vereinbarte Gebühr Gebühren, auf die sich Partner geeinigt haben.
8	Zu- oder Abschlagsbetrag [5422] Gesamtbetrag der Zu- und Abschläge.

Verwendete Codes

9	Fälliger Betrag/zahlbarer Betrag Betrag, der zu bezahlen ist.
11	Bezahlter Betrag Betrag, der bezahlt wurde.
12	Überwiesener Betrag Betrag, der überwiesen wurde (siehe Zahlungsavis, REMADV).
13	Betrag in den Gesamtabschlag einzubeziehen Betrag, der Gegenstand des Gesamtabchlages ist.
21	Barzahlungsrabatt Barzahlungsrabatt, den der Verkäufer dem Käufer gewährt. GS1 Beschreibung: Rabatt, der vom Verkäufer an den Käufer gegeben wird, wenn die Zahlung vor dem Empfang der Ware erfolgt.
22	Barzahlungsbetrag bei Lieferung Betrag, den der Frachtführer bei der Lieferung der Waren einfordert. Dieser Betrag stellt normalerweise den ungefähren Warenwert dar.
23	Zuschlagsbetrag Geldbetrag, der für die Beschaffung von Waren oder Dienstleistungen aufgeschlagen wird.
25	Zuschlags-/Abschlagsbasis Der angegebene Betrag ist die Basis für die Berechnung der Zu-/Abschläge.
36	Umgerechneter Betrag Der Betrag wurde aus einer anderen Währung umgerechnet.
38	Rechnungspositionsbetrag (5068) Gesamtsumme einer einzelnen Rechnungsposition, die in Übereinstimmung mit den Lieferbedingungen errechnet wurde.
39	Gesamtrechnungsbetrag [5444] Gesamtsumme, die unter Berücksichtigung einer oder mehrerer Positionen unter Einhaltung der Lieferbedingungen errechnet wurde.
40	Zollwert (5032) Wert, der für Zollzwecke deklariert wurde für jene Produkte einer Sendung, die derselben Zollprozedur und demselben Zolltarif unterliegen und dieselbe Landesinformation und Zollhoheit haben.
43	Deklariertes Gesamtzollwert [5070] Gesamtwert, der für Zollzwecke deklariert wurde für alle Produkte einer Sendung, egal ob sie derselben Zollprozedur und demselben Zolltarif unterliegen oder ob sie dieselbe Landesinformationen und Zollhoheiten haben.

Verwendete Codes

44	Deklariertes Wert für den Transport (5036) Wert, deklariert durch den Versender oder seinen Agenten, ausschließlich für Zwecke der Änderung der Frachtführerhaftung gegenüber jener, die im Vertrag angegeben wurde, wenn Waren verlorengelassen oder beschädigt werden oder bei verspäteter Lieferung.
48	Gesamtdepot Der ganze Geldbetrag, der zur Verwahrung anvertraut wird.
50	Auslage Wert der Auslage, die der Versender entsprechend den Anweisungen des Lieferanten einzuziehen hat.
51	Auslage Gebühr Gebühr für den Einzug von Auslagen.
52	Abzug (Rabatt) Der angegebene Betrag ist ein Abzug (Rabatt).
53	Fälliger Abzugsbetrag Der Betrag von Abzügen, der fällig ist. GS1 Beschreibung: Der fällige Betrag für einen Abzug..
55	Zollbetrag Die Zollabgabe. GS1 Beschreibung: Der fällige Betrag für Zoll.
56	Zoll/Steuer/Gebühren-Basisbetrag Der angegebene Betrag ist die Basis für Zoll, Steuer oder Gebühren.
57	Gegenwert (-Betrag) Dieser Betrag entspricht dem Betrag der - in einer anderen Währung umgerechnet - überwiesen werden soll.
60	Endbetrag (gebucht) Der auf ein Konto letztlich gebuchte Betrag nach Zu-/Abschlägen.
64	Frachtgebühren Betrag, der für die Bewegung von Waren, durch jegliche Verkehrsmittel, von einem Ort zu einem anderen, bezahlt werden muß, inklusive Abzüge, Abschläge, Rabatte, Berichtigungsfaktoren und zusätzlichen Kosten die zu den Frachtkosten gehören (UN/ECE Empfehlung Nummer 23).
74	Vorauszahlungsbetrag Summe, die bezahlt wird bevor die Waren geliefert werden oder die Dienstleistung erbracht wird.
75	Autorisiertes Aktienkapital Registriertes Eigenkapital eines Unternehmens.

Verwendete Codes

77	Rechnungsbetrag [5068] Gesamtsumme einer Einzelrechnung in Abstimmung mit den Lieferbedingungen.
79	Gesamtpositionsbetrag Die Summe aller Positionsbeträge.
81	Kosten für Laden und Handhabung Desc Kosten, die durch Laden und Handhabung verursacht werden.
83	Pauschalbetrag Ein vereinbarter Betrag, der komplett zu einem bestimmten Zeitpunkt bezahlt wird. Dieser Begriff wird oft verwendet in Verbindung mit Frachtverträgen.
86	Gesamtbetrag der Nachricht Die Gesamtsumme aller Geldbeträge innerhalb der Nachricht.
97	Angebotsbetrag [5210] Gesamtbetrag eines Angebots.
98	Originalbetrag Originalbetrag, ohne Zu-, Abschläge oder Berichtigungen.
103	Andere abzugsfähige Gebühren Andere Gebühren, die vom Rechnungsgesamtwert abgezogen werden.
106	Abpackkosten Kosten für Verpacken bezogen auf Personalaufwand und/oder Material.
109	Zahlungskürzung Betrag ist Grundlage für eine Zahlungskürzung.
113	Vorausbezahlter Betrag (5302) Betrag, der im voraus bezahlt wurde.
119	Erhaltener Betrag Der Betrag ist der, den die Bank erhalten hat und der, vor Zu- und Abschlägen.
124	Steuerbetrag Steuer, die vom Staat oder einer anderen Behörde in bezug auf Gewicht, Volumen oder Wert erhoben wird.
125	Steuerpflichtiger Betrag Betrag, auf den eine Steuer erhoben wird. GS1 Beschreibung: Der Geldbetrag, der einer Steuer unterliegt.
126	Einzuziehen Betrag, der einzuziehen ist.
128	Gesamtbetrag Der angegebene Betrag ist der Gesamtbetrag.

Verwendete Codes

129	Gesamtbetrag unterliegt Zahlungskürzung Teil des Rechnungsbetrages, der einer Zahlungskürzung unterliegt.
130	Fällige Gesamtgebühren Gesamtbetrag der Gebühren, die an den Frachtführer zu bezahlen sind.
131	Gesamtzu-/abschläge Der angegebene Betrag ist die Summe aller Zu-/Abschläge.
134	Gesamtangabe Der Gesamtwert angegebener Beträge.
138	Gesamtrabatt Gesamtrabatt als Betrag ausgewiesen.
139	Gesamtzahlungsbetrag Eine Gesamtforderung für Waren oder Dienstleistungen.
140	Gesamtbearbeitungsgebühr Gesamtzahlung, die jemandem geschuldet wird, der Arbeit für jemand anderen ausgeführt hat.
142	Handelsrabatt Rabatt, der allen Bestellern auf einer bestimmten Handelsebene gewährt wird, z.B. auf Großhandels- oder Einzelhandelsebene.
143	Überweisungsbetrag Betrag, der vom Käufer zur Bank des Verkäufers überwiesen wird.
144	Transportgebühren (Zoll) (5292) Kosten, die dem Versender durch den Transport von Waren von einem Ort zu einem anderen, unabhängig vom Transportmittel, gemäß den Bestimmungen des Transportvertrages entstehen. Siehe dazu auch UN/ECE Empfehlung Nr. 23. Synonym: Frachtgebühren (Zoll).
146	Preis je Einheit (5110) Der angegebene Geldbetrag ist ein "Preis pro Einheit".
150	Mehrwertsteuer [5490] Betrag in nationaler Währung, der sich aus der Anwendung des entsprechenden Satzes der Umsatzsteuer (oder einer entsprechenden Steuer) auf den Rechnungsbetrag ergibt.
157	Versicherungswert (5010) Wert, zu dem die Waren versichert sind.
159	Konzession (abgesetzter Wert) Betrag in der Währung der Konzession, der vom Gesamtkonzessionswert abgeschrieben werden soll.
161	Zoll-, Steuer- oder Gebührenbetrag Betrag von Zoll, Steuer oder Gebühren.

Verwendete Codes

165	Berichtigungsbetrag Betrag, der den Saldo aus dem zu berichtenden Betrag und dem berichtigten Betrag darstellt.
176	Gesamter Zoll-/Steuer-/Gebührenbetrag der Nachricht Summe aller Zoll-, Steuern- oder Gebührenbeträge.
177	Gesamter vorausbezahlter Betrag einer Nachricht Summe aller vorausbezahlten Beträge innerhalb einer Nachricht.
178	Genauer Betrag Bestimmter Betrag. GS1 Beschreibung: Ein bestimmter Geldbetrag.
200	Fälliger Minimalbetrag Minimaler Betrag, der für eine fällige Zahlung entrichtet werden muss.
201	Strafbetrag Strafbetrag, der erhoben wird, weil eine Bedingung zutrifft oder nicht. GS1 Beschreibung: Ein Wert, der einen Strafbetrag angibt.
202	Zinsbetrag Zinsbetrag, der dem Soll- oder Haben-Stand des Kontos belastet oder gutgeschrieben wird.
203	Positionsbetrag Positionswert minus Abschläge plus Zuschläge für eine Position. Siehe auch Code 66.
204	Abschlagsbetrag Der Geldbetrag eines Abschlags.
209	Provisionsbetrag eines Agenten Betrag, der an einen Agenten gezahlt werden muß.
210	Betrag einer Gutschriftsanzeige Betrag einer Gutschriftsanzeige.
211	Betrag einer Belastungsanzeige Betrag einer Belastungsanzeige.
212	Betrag des Dokumentenakkreditiv Betrag des Dokumentenakkreditivs.
227	Pfand Teil der Sicherheitssumme, abgezogen vom Betrag, der an den Anbieter zu zahlen ist, bis zum Ende der Laufzeit. GS1 Beschreibung: Betrag, der als Garantie zu zahlen ist, für den Fall dass etwas Gemietetes beschädigt wird oder verloren geht. Das Geld wird zurückgezahlt, wenn kein Schaden verursacht wurde.

Verwendete Codes

236	Betrag unterliegt einer Preisberichtigung Betrag, der als Basis für die Kalkulation einer Preisberichtigung verwendet wird.
257	Betrag ist Gegenstand einer Unstimmigkeit Der Betrag, der reklamiert ist.
259	Gesamtzuschläge Selbsterklärend. GS1 Beschreibung: Betrag aller Zuschläge.
260	Gesamtabschläge Selbsterklärend.
262	Ratenbetrag Bezahlter oder fälliger Betrag für eine Teilrate eines Ratenzahlungsplans.
263	Ausstehender Betrag Betrag, der immer noch zur Zahlung aussteht.
265	Provisionsbetrag Betrag jeglicher Provision.
271	Grundgehalt Gehaltsbetrag ohne spezielle Zuwendungen oder andere geldwerte Vorteile.
272	Steuerpflichtiges Gehalt Der Gehaltsbetrag, der versteuert werden muß.
276	Jahresgehalt Selbsterklärend.
277	Gesamtbeitragsbetrag Summe der einzelnen Beiträge.
278	Freiwilliger Beitragsbetrag Der Betrag ist für einen freiwilligen Beitrag.
286	Verwaltungsgebühr Gebühr, die für Verwaltungsdienste erhoben wird.
289	Zwischensumme Gesamtgeldbetrag, der Teil eines Gesamtbetrages ist.
296	Berechtigter Gesamtabzug Gesamtbetrag berechtigter Abzüge.
304	Andere Zuschläge Verschiedene Zuschläge.
315	Eröffnungsbilanz (SWIFT-Code) Der Betrag der Eröffnungsbilanz.

Verwendete Codes

343	Abschlußbilanz (SWIFT-Code) Die Abschlußbilanz ist der Abschlußsaldo für einen Berichtszeitraum.
344	Saldo zum Valutadatum (SWIFT-Code) Dies ist der Saldo am Valutadatum.
345	Kostenbetrag zur Saldenerstellung (SWIFT-Code) Information über Kosten für die Erstellung eines Abschlusses.
346	Gutschriftssaldo (SWIFT-Code) Gesamtbetrag aller aufgeführten Gutschriftspositionen.
347	Belastungssaldo (SWIFT-Code) Gesamtbetrag aller aufgeführten Belastungspositionen.
348	Gebuchter Betrag auf dem Konto Gebuchter Betrag auf dem Konto.
349	Auf ein Konto zu buchender ausstehender Betrag Der Betrag, dessen Buchung auf ein Finanzkonto aussteht.
350	Reparaturkosten für Schaden Kosten, die durch eine Schadensreparatur verursacht wurden.
357	Vorläufiger Anfangssaldo (SWIFT-Code) Anfangssaldo einer fortlaufenden Abrechnung.
358	Vorläufiger Abschlußsaldo (SWIFT-Code) Abschlußsaldo einer fortlaufenden Abrechnung.
359	Saldo bestätigen für Prüfzwecke Saldo bestätigen für Prüfzwecke.
360	Angesammelte Sollzinsen (SWIFT-Code) Angesammelte Sollzinsen.
361	Angesammelte Habenzinsen (SWIFT-Code) Angesammelte Habenzinsen.
369	Waren- und Dienstleistungssteuer Betrag, der in Form von Steuern auf Waren und Dienstleistungen erhoben wird.
388	Gesamtbetrag incl. Mehrwertsteuer (MWSt) Der gesamte monetäre Betrag, der die Mehrwertsteuer enthält.
396	Gesamtwert aller Preissubventionen Der Gesamtwert aller Preissubventionen.
397	Werbebetrag Betrag, der sich auf Werbemaßnahmen bezieht.
400	Rückvergütungsbetrag Geldbetrag einer Rückvergütung.

Verwendete Codes

401	Schuldenfinanzierung Ein Gebührenbetrag im Zusammenhang mit der Finanzierung einer Schuld.
402	Gesamtverkaufswert Der Gesamtverkaufswert aller Produkte.
462	Jährlicher Umsatz Der Jahresumsatz.
496	Gesamtpfand auf MTV Gesamtpfandbetrag für Mehrweg-Transport-Verpackungen, MTV.
497	Waren und Dienstleistungen Gesamtbetrag ohne Mehrweg Gesamtmenge der Waren und Dienstleistungen ohne Einlagen für Mehrweggüter.
503	Gesamtwert eines Vertrags Gesamtwert eines Vertrags
505	Mietbetrag Betrag, der für die Benutzung von Platz, Produkten oder Dienstleistungen bezahlt werden muss.
506	Brutto-Fortschrittszahlungsbetrag Brutto Geldbetrag, der in Intervallen gezahlt oder bezahlt wird.
507	Netto-Fortschrittszahlungsbetrag Netto Geldbetrag, der in Intervallen gezahlt oder bezahlt wird.
508	Wert des zurückgegebenen Produkts Wert des vom Kunden zurückgegebenen Produkts.
509	Einheitsbetrag Der Geldbetrag einer Vergütung für jede Einheit.
526	Mengenrabatt Ein Rabatt für das Erreichen oder Überschreiten eines vereinbarten Volumens.
527	Sortimentsrabatt Rabatt für den Kauf einer ganzen Reihe von Produkten.
528	Berechnungsgrundlage exklusive aller Steuern Der für die Berechnung verwendete Betrag schließt alle Steuern aus.
529	Berechnungsgrundlage, die alle Steuern mit Ausnahme der Mehrwertsteuer enthält Der der Berechnung zugrunde liegende Betrag, der alle Steuern mit Ausnahme der Mehrwertsteuer enthält.
542	Kosten für Entladen und Handhabung Kosten, die durch Entladen und Handhabung verursacht werden.
544	Steuerpflichtiger Betrag - ohne Rabatt Angabe der gesamten Besteuerungsgrundlage vor Abzug des Diskontbetrags

Verwendete Codes

545	<p>Multi-Buy-Promotionswert</p> <p>Der Wert eines Produkts, das gekauft werden muss, um sich für die Multi-Buy-Promotion zu qualifizieren.</p> <p>GS1 Hinweis: Ersetzt den GS1 Temporary Code 29E.</p>
546	<p>Zusätzlicher freiwilliger Beitragsbetrag</p> <p>Zusätzlicher freiwilliger Beitrag, den der Arbeitnehmer bezahlt.</p> <p>GS1 Hinweis: Ersetzt den GS1 Temporary Code 33E.</p>
547	<p>Zinsbetrag über dem obligatorischen Beitrag des Arbeitnehmers</p> <p>Zinsbetrag, der über den obligatorischen Beitrag des Arbeitnehmers berechnet wird.</p> <p>GS1 Hinweis: Ersetzt den GS1 Temporary Code 34E.</p>
548	<p>Vorausbezahlter Betrag im Zusammenhang mit dem obligatorischen Beitrag</p> <p>Vorausbezahlter Betrag, der sich auf den obligatorischen Beitrag des Arbeitnehmers bezieht.</p> <p>GS1 Hinweis: Ersetzt den GS1 Temporary Code 39E.</p>
549	<p>Zu kompensierender Betrag zwischen Sozialversicherungsträgern</p> <p>Betrag, der zwischen Sozialversicherungsträgern ausgeglichen werden muss.</p> <p>GS1 Hinweis: Ersetzt den GS1 Temporary Code 40E.</p>
550	<p>Betrag des Bankschecks</p> <p>Der Betrag ist per Bankscheck zu zahlen.</p>
10E	<p>Münzgeld (GS1 Temporary Code)</p> <p>Der Wechselgeldbetrag, der von einem Zigarettenautomat ausgegeben wird.</p>
28E	<p>Finanzierungszu-/abschlag (GS1 Temporary Code)</p> <p>Ein Zu- oder Abschlag, der sich auf die Finanzierung einer Schuld bezieht.</p>
29E	<p>Wert der Kombiwerbung (GS1 Temporary Code)</p> <p>Ein Wert eines Produktes, das in einer Multi-Buy-Aktion eingebunden ist und das beschafft werden muß, damit die Sonderkondition in Anspruch genommen werden kann.</p> <p>GS1 Hinweis: Code ungültig. Verwenden Sie stattdessen den Wert 545.</p>
32E	<p>Betrag bei besonderen Situationen (GS1 Temporary Code)</p> <p>Betrag, der den normalen Arbeitnehmerbeitrag in besonderen Situationen in einer bestimmten Zeitspanne beeinträchtigt.</p>
33E	<p>Zusätzlicher freiwilliger Beitrag (GS1 Temporary Code)</p> <p>Zusätzlicher freiwilliger Beitrag, der vom Arbeitnehmer bezahlt wird.</p> <p>GS1 Hinweis: Code ungültig. Verwenden Sie stattdessen den Wert 546.</p>
34E	<p>Zinsbetrag über Arbeitnehmerpflichtbeitrag (GS1 Temporary Code)</p> <p>Zinsbetrag berechnet über den Arbeitnehmerpflichtbeitrag.</p> <p>GS1 Hinweis: Code ungültig. Verwenden Sie stattdessen den Wert 547.</p>
35E	<p>Gesamtsumme des Pfandes für Mehrwegprodukte (GS1 Temporary Code)</p> <p>Gesamtsumme des Pfandes für Mehrwegprodukte.</p>

Verwendete Codes

39E	Vorauszahlung zum Pflichtbetrag (GS1 Temporary Code) Vorauszahlung zum verpflichtenden Kostenbeitrag des Arbeitnehmers. GS1 Hinweis: Code ungültig. Verwenden Sie stattdessen den Wert 548.
40E	Ausgleichszahlung zwischen Sozialträgern (GS1 Temporary Code) Betrag, der zwischen Sozialträgern verrechnet wird. GS1 Hinweis: Code ungültig. Verwenden Sie stattdessen den Wert 549.
41E	Zinsen für Sozialversicherungsbeiträge (GS1 Temporary Code) Zu zahlende Zinsen, weil Beiträge für die Sozialversicherung nicht pünktlich bezahlt wurden.
42E	Zinsen zum freiwilligen Beitrag des Arbeitnehmers (GS1 Temporary Code) Zu zahlende Zinsen, weil der freiwillige Beitrag des Arbeitnehmers nicht pünktlich bezahlt wurde.
X41	Mietgesamtgebühr für Mehrwegprodukte (GS1 Temporary Code) Gesamtmietgebühr für Mehrwegprodukte.
X42	Mietgebühr (GS1 Temporary Code) Betrag, der für die Miete eines Gegenstandes erhoben wird.
XB5	Betrag zur Information (SWIFT Code) Ein Geldbetrag, der zu Informationszwecken bereitgestellt wird.
XB6	Kontonummer des Empfängers unbekannt (SWIFT-Code) Die Kontonummer des Begünstigten ist unbekannt. GS1 Beschreibung: Code XB6 ersetzt Code 359 (GS1 Temporary Code).
6069	Kontrollsumme, Qualifier Qualifier für die Art einer Kontrollsumme.
1	Gesamtwert der QTY-Segmente auf Positionsebene einer Nachricht Selbsterklärend. GS1 Beschreibung: Der Gesamtwert aller QTY-Segmente auf Positionsebene innerhalb einer Nachricht.
2	Anzahl der Positionszeilen in der Nachricht Selbsterklärend. GS1 Beschreibung: Die Gesamtanzahl aller LIN-Segmente einer Nachricht.
7	Gesamtbruttogewicht Code, um das Gesamtbruttogewicht einer Sendung anzugeben.
10	Gesamtanzahl der Sendungen Die Gesamtanzahl aller Sendungen.
11	Gesamtanzahl der Packstücke Gesamtanzahl der Packstücke der kompletten Sendung.

Verwendete Codes

15	Vollständige Sendung, Rauminhalt Gesamter Rauminhalt der Sendung.
16	Gesamtanzahl der Transportmittel Gesamtanzahl der in der Nachricht angeführten Transportmittel.
26	Gesamtbrutto-Maßangabe/Kubikmeter Gesamtbrutto-Kubikmaß von Waren inklusive Verpackung, aber ohne Transportmittel.
27	Gesamtanzahl von Gutschriftspositionen zu Kontrollzwecken Gesamtanzahl von Forderungspositionen zu Kontrollzwecken.
28	Gesamtanzahl von Belastungspositionen zu Kontrollzwecken Gesamtanzahl von Verbindlichkeitspositionen zu Kontrollzwecken.
29	Gesamtnettogewicht der Sendung Ein Code, um das Gesamtnettogewicht einer Sendung anzugeben.
30	Gesamtanzahl der leeren Behälter Die Gesamtanzahl der in der Nachricht angeführten leeren Behälter.
31	Anzahl der Nachrichten Kontrollzähler der Anzahl von Nachrichten, auf die referenziert wird. GS1 Beschreibung: Kontrollzähler der Anzahl von Nachrichten oder Dokumenten, auf die referenziert wird.
32	Gesamtbruttogewicht der Waren im Transportmittel Gewicht (Masse) des Gutes im Transportmittel, einschließlich Verpackung und ohne Ausrüstung des Beförderers.
40	Gesamtanzahl der SEQ-Segmente in einer Nachricht Gesamtanzahl der SEQ-Segmente in einer Nachricht.
47	Unverkaufte Gesamtmenge des Großhändlers Gesamtmenge unverkaufter Waren beim Großhändler.
48	Gesamtmenge in Lieferfahrzeugen Gesamtmenge, die in Lieferfahrzeugen enthalten ist.
49	Gesamtmenge in Verkaufsstellen Gesamtmenge, die in Einzelhandelsoutlets vorhanden ist.
50	Zurückgewiesene Gesamtmenge Die Gesamtmenge an Retouren, die zurückgewiesen wurde.
51	Anzahl der Warenpositionen in der Nachricht Die Gesamtanzahl der Warenpositionen in einer Nachricht. GS1 Beschreibung: Die Gesamtanzahl aller GID -Segmente in der Nachricht.

Verwendete Codes

56	Gesamtanzahl der Transporteinheiten Anzahl der getrennten Frachteinheiten, die während des Transports einer Sendung befördert werden.
57	Gesamt-Lademeter Die Gesamtzahl an Lademetern.
62	Anzahl der Geschäftsräume Ein Code, der die Gesamtanzahl der Geschäftsräume, die in einer Nachricht erwähnt werden, bezeichnet. GS1 Hinweis: Ersetzt den GS1 Temporary Code 31E.
63	Anzahl der Zähler Die Gesamtanzahl von Zählern in Geschäftsräumen. GS1 Hinweis: Ersetzt den GS1 Temporary Code 36E.
64	Gesamtanzahl der Palettenplätze Gesamtanzahl der Plätze, die zum Laden der Paletten der gesamten Sendung benötigt werden.
31E	Anzahl der Geschäftsräume (GS1 Temporary Code) Ein Code, der die Gesamtanzahl der Geschäftsräume, die in einer Nachricht erwähnt werden, bezeichnet. GS1 Hinweis: Code ungültig. Verwenden Sie stattdessen den Wert 62.
36E	Anzahl der Zähler (GS1 Temporary Code) Die Gesamtanzahl von Zählern in Geschäftsräumen. GS1 Hinweis: Code ungültig. Verwenden Sie stattdessen den Wert 63.
6345	Währung, Code Code für eine Währung.
AED	
AFN	
ALL	
AMD	
ANG	
AOA	
ARS	
AUD	
AWG	
AZN	
BAM	
BBD	
BDT	

Verwendete Codes

BGN

BHD

BIF

BMD

BND

BOB

BOV

BRL

BSD

BTN

BWP

BYN

BZD

CAD

CDF

CHE

CHF

CHW

CLF

CLP

CNY

COP

COU

CRC

CUC

CUP

CVE

CZK

DJF

DKK

DOP

DZD

EGP

Verwendete Codes

ERN

ETB

EUR

FJD

FKP

GBP

GEL

GHS

GIP

GMD

GNF

GTQ

GYD

HKD

HNL

HRK

HTG

HUF

IDR

ILS

INR

IQD

IRR

ISK

JMD

JOD

JPY

KES

KGS

KHR

KMF

KPW

KRW

Verwendete Codes

KWD

KYD

KZT

LAK

LBP

LKR

LRD

LSL

LYD

MAD

MDL

MGA

MKD

MMK

MNT

MOP

MRU

MUR

MVR

MWK

MXN

MXV

MYR

MZN

NAD

NGN

NIO

NOK

NPR

NZD

OMR

PAB

PEN

Verwendete Codes

PGK

PHP

PKR

PLN

PYG

QAR

RON

RSD

RUB

RWF

SAR

SBD

SCR

SDG

SEK

SGD

SHP

SLL

SOS

SRD

SSP

STN

SVC

SYP

SZL

THB

TJS

TMT

TND

TOP

TRY

TTD

TWD

Verwendete Codes

TZS

UAH

UGX

USD

USN

UYI

UYU

UYW

UZS

VES

VND

VUV

WST

XAF

XAG

XAU

XBA

XBB

XBC

XBD

XCD

XDR

XOF

XPB

XPF

XPT

XSU

XTS

XUA

XXX

YER

ZAR

ZMW

Verwendete Codes

ZWL

6411

Maßeinheit, Code
Code für die Maßeinheit.

10

11

13

14

15

20

21

22

23

24

25

27

28

33

34

35

37

38

40

41

56

57

58

59

60

61

64

66

74

76

Verwendete Codes

77

78

80

81

84

85

87

89

91

1I

2A

2B

2C

2G

2H

2I

2J

2K

2L

2M

2N

2P

2Q

2R

2U

2X

2Y

2Z

3B

3C

4C

4G

4H

Verwendete Codes

4K

4L

4M

4N

4O

4P

4Q

4R

4T

4U

4W

4X

5A

5B

5E

5J

A1

A10

A11

A12

A13

A14

A15

A16

A17

A18

A19

A2

A20

A21

A22

A23

A24

Verwendete Codes

A25

A26

A27

A28

A29

A3

A30

A31

A32

A33

A34

A35

A36

A37

A38

A39

A4

A40

A41

A42

A43

A44

A45

A47

A48

A49

A5

A50

A51

A52

A53

A54

A55

Verwendete Codes

A56

A57

A58

A59

A6

A60

A61

A62

A63

A64

A65

A66

A67

A68

A69

A7

A70

A71

A73

A74

A75

A76

A77

A78

A79

A8

A80

A81

A82

A83

A84

A85

A86

Verwendete Codes

A87

A88

A89

A9

A90

A91

A93

A94

A95

A96

A97

A98

A99

AA

AB

ACR

ACT

AD

AE

AH

AI

AK

AL

AMH

AMP

ANN

APZ

AQ

ARE

AS

ASM

ASU

ATM

Verwendete Codes

ATT

AWG

AY

AZ

B1

B10

B11

B12

B13

B14

B15

B16

B17

B18

B19

B20

B21

B22

B23

B24

B25

B26

B27

B28

B29

B3

B30

B31

B32

B33

B34

B35

B36

Verwendete Codes

B37

B38

B39

B4

B40

B41

B42

B43

B44

B45

B46

B47

B48

B49

B50

B51

B52

B53

B54

B55

B56

B57

B58

B59

B60

B61

B62

B63

B64

B65

B66

B67

B68

Verwendete Codes

B69

B7

B70

B71

B72

B73

B74

B75

B76

B77

B78

B79

B8

B80

B81

B82

B83

B84

B85

B86

B87

B88

B89

B90

B91

B92

B93

B94

B95

B96

B97

B98

B99

Verwendete Codes

BAR

BB

BFT

BHP

BIL

BLD

BLL

BP

BPM

BQL

BTU

BUA

BUI

C0

C10

C11

C12

C13

C14

C15

C16

C17

C18

C19

C20

C21

C22

C23

C24

C25

C26

C27

C28

Verwendete Codes

C29

C3

C30

C31

C32

C33

C34

C35

C36

C37

C38

C39

C40

C41

C42

C43

C44

C45

C46

C47

C48

C49

C50

C51

C52

C53

C54

C55

C56

C57

C58

C59

C60

Verwendete Codes

C61

C62

C63

C64

C65

C66

C67

C68

C69

C7

C70

C71

C72

C73

C74

C75

C76

C78

C79

C8

C80

C81

C82

C83

C84

C85

C86

C87

C88

C89

C9

C90

C91

Verwendete Codes

C92

C93

C94

C95

C96

C97

C99

CCT

CDL

CEL

CEN

CG

CGM

CKG

CLF

CLT

CMK

CMQ

CMT

CNP

CNT

COU

CTG

CTM

CTN

CUR

CWA

CWI

D03

D04

D1

D10

D11

Verwendete Codes

D12

D13

D15

D16

D17

D18

D19

D2

D20

D21

D22

D23

D24

D25

D26

D27

D29

D30

D31

D32

D33

D34

D35

D36

D37

D38

D39

D41

D42

D43

D44

D45

D46

Verwendete Codes

D47

D48

D49

D5

D50

D51

D52

D53

D54

D55

D56

D57

D58

D59

D6

D60

D61

D62

D63

D65

D68

D69

D70

D71

D72

D73

D74

D75

D76

D77

D78

D80

D81

Verwendete Codes

D82

D83

D85

D86

D87

D88

D89

D9

D91

D93

D94

D95

DAA

DAD

DAY

DB

DBM

DBW

DD

DEC

DG

DJ

DLT

DMA

DMK

DMO

DMQ

DMT

DN

DPC

DPR

DPT

DRA

Verwendete Codes

DRI

DRL

DT

DTN

DU

DWT

DX

DZN

DZP

E01

E07

E08

E09

E10

E11

E12

E14

E15

E16

E17

E18

E19

E20

E21

E22

E23

E25

E27

E28

E30

E31

E32

E33

Verwendete Codes

E34

E35

E36

E37

E38

E39

E4

E40

E41

E42

E43

E44

E45

E46

E47

E48

E49

E50

E51

E52

E53

E54

E55

E56

E57

E58

E59

E60

E61

E62

E63

E64

E65

Verwendete Codes

E66

E67

E68

E69

E70

E71

E72

E73

E74

E75

E76

E77

E78

E79

E80

E81

E82

E83

E84

E85

E86

E87

E88

E89

E90

E91

E92

E93

E94

E95

E96

E97

E98

Verwendete Codes

E99

EA

EB

EQ

F01

F02

F03

F04

F05

F06

F07

F08

F10

F11

F12

F13

F14

F15

F16

F17

F18

F19

F20

F21

F22

F23

F24

F25

F26

F27

F28

F29

F30

Verwendete Codes

F31

F32

F33

F34

F35

F36

F37

F38

F39

F40

F41

F42

F43

F44

F45

F46

F47

F48

F49

F50

F51

F52

F53

F54

F55

F56

F57

F58

F59

F60

F61

F62

F63

Verwendete Codes

F64

F65

F66

F67

F68

F69

F70

F71

F72

F73

F74

F75

F76

F77

F78

F79

F80

F81

F82

F83

F84

F85

F86

F87

F88

F89

F90

F91

F92

F93

F94

F95

F96

Verwendete Codes

F97

F98

F99

FAH

FAR

FBM

FC

FF

FH

FIT

FL

FNU

FOT

FP

FR

FS

FTK

FTQ

G01

G04

G05

G06

G08

G09

G10

G11

G12

G13

G14

G15

G16

G17

G18

Verwendete Codes

G19

G2

G20

G21

G23

G24

G25

G26

G27

G28

G29

G3

G30

G31

G32

G33

G34

G35

G36

G37

G38

G39

G40

G41

G42

G43

G44

G45

G46

G47

G48

G49

G50

Verwendete Codes

G51

G52

G53

G54

G55

G56

G57

G58

G59

G60

G61

G62

G63

G64

G65

G66

G67

G68

G69

G70

G71

G72

G73

G74

G75

G76

G77

G78

G79

G80

G81

G82

G83

Verwendete Codes

G84

G85

G86

G87

G88

G89

G90

G91

G92

G93

G94

G95

G96

G97

G98

G99

GB

GBQ

GDW

GE

GF

GFI

GGR

GIA

GIC

GII

GIP

GJ

GL

GLD

GLI

GLL

GM

Verwendete Codes

GO

GP

GQ

GRM

GRN

GRO

GRT

GT

GV

GWH

H03

H04

H05

H06

H07

H08

H09

H10

H11

H12

H13

H14

H15

H16

H18

H19

H20

H21

H22

H23

H24

H25

H26

Verwendete Codes

H27

H28

H29

H30

H31

H32

H33

H34

H35

H36

H37

H38

H39

H40

H41

H42

H43

H44

H45

H46

H47

H48

H49

H50

H51

H52

H53

H54

H55

H56

H57

H58

H59

Verwendete Codes

H60

H61

H62

H63

H64

H65

H66

H67

H68

H69

H70

H71

H72

H73

H74

H75

H76

H77

H78

H79

H80

H81

H82

H83

H84

H85

H87

H88

H89

H90

H91

H92

H93

Verwendete Codes

H94

H95

H96

H98

H99

HA

HAD

HAR

HBA

HBX

HC

HDW

HEA

HGM

HH

HIU

HJ

HKM

HLT

HM

HMO

HMQ

HMT

HN

HP

HPA

HTZ

HUR

HWE

IA

IE

INH

INK

Verwendete Codes

INQ

ISD

IU

IV

J10

J12

J13

J14

J15

J16

J17

J18

J19

J2

J20

J21

J22

J23

J24

J25

J26

J27

J28

J29

J30

J31

J32

J33

J34

J35

J36

J38

J39

Verwendete Codes

J40

J41

J42

J43

J44

J45

J46

J47

J48

J49

J50

J51

J52

J53

J54

J55

J56

J57

J58

J59

J60

J61

J62

J63

J64

J65

J66

J67

J68

J69

J70

J71

J72

Verwendete Codes

J73

J74

J75

J76

J78

J79

J81

J82

J83

J84

J85

J87

J89

J90

J91

J92

J93

J94

J95

J96

J97

J98

J99

JE

JK

JM

JNT

JOU

JPS

JWL

K1

K10

K11

Verwendete Codes

K12

K13

K14

K15

K16

K17

K18

K19

K2

K20

K21

K22

K23

K24

K25

K26

K27

K28

K3

K30

K31

K32

K33

K34

K35

K36

K37

K38

K39

K40

K41

K42

K43

Verwendete Codes

K45

K46

K47

K48

K49

K5

K50

K51

K52

K53

K54

K55

K58

K59

K6

K60

K61

K62

K63

K64

K65

K66

K67

K68

K69

K70

K71

K73

K74

K75

K76

K77

K78

Verwendete Codes

K79

K80

K81

K82

K83

K84

K85

K86

K87

K88

K89

K90

K91

K92

K93

K94

K95

K96

K97

K98

K99

KA

KAT

KB

KBA

KCC

KDW

KEL

KGM

KGS

KHY

KHZ

KI

Verwendete Codes

KIC

KIP

KJ

KJO

KL

KLK

KLX

KMA

KMH

KMK

KMQ

KMT

KNI

KNM

KNS

KNT

KO

KPA

KPH

KPO

KPP

KR

KSD

KSH

KT

KTN

KUR

KVA

KVR

KVT

KW

KWH

KWN

Verwendete Codes

KWO

KWS

KWT

KWY

KX

L10

L11

L12

L13

L14

L15

L16

L17

L18

L19

L2

L20

L21

L23

L24

L25

L26

L27

L28

L29

L30

L31

L32

L33

L34

L35

L36

L37

Verwendete Codes

L38

L39

L40

L41

L42

L43

L44

L45

L46

L47

L48

L49

L50

L51

L52

L53

L54

L55

L56

L57

L58

L59

L60

L63

L64

L65

L66

L67

L68

L69

L70

L71

L72

Verwendete Codes

L73

L74

L75

L76

L77

L78

L79

L80

L81

L82

L83

L84

L85

L86

L87

L88

L89

L90

L91

L92

L93

L94

L95

L96

L98

L99

LA

LAC

LBR

LBT

LD

LEF

LF

Verwendete Codes

LH

LK

LM

LN

LO

LP

LPA

LR

LS

LTN

LTR

LUB

LUM

LUX

LY

M1

M10

M11

M12

M13

M14

M15

M16

M17

M18

M19

M20

M21

M22

M23

M24

M25

M26

Verwendete Codes

M27

M29

M30

M31

M32

M33

M34

M35

M36

M37

M38

M39

M4

M40

M41

M42

M43

M44

M45

M46

M47

M48

M49

M5

M50

M51

M52

M53

M55

M56

M57

M58

M59

Verwendete Codes

M60

M61

M62

M63

M64

M65

M66

M67

M68

M69

M7

M70

M71

M72

M73

M74

M75

M76

M77

M78

M79

M80

M81

M82

M83

M84

M85

M86

M87

M88

M89

M9

M90

Verwendete Codes

M91

M92

M93

M94

M95

M96

M97

M98

M99

MAH

MAL

MAM

MAR

MAW

MBE

MBF

MBR

MC

MCU

MD

MGM

MHZ

MIK

MIL

MIN

MIO

MIU

MKD

MKM

MKW

MLD

MLT

MMK

Verwendete Codes

MMQ

MMT

MND

MNJ

MON

MPA

MQD

MQH

MQM

MQS

MQW

MRD

MRM

MRW

MSK

MTK

MTQ

MTR

MTS

MTZ

MVA

MWH

N1

N10

N11

N12

N13

N14

N15

N16

N17

N18

N19

Verwendete Codes

N20

N21

N22

N23

N24

N25

N26

N27

N28

N29

N3

N30

N31

N32

N33

N34

N35

N36

N37

N38

N39

N40

N41

N42

N43

N44

N45

N46

N47

N48

N49

N50

N51

Verwendete Codes

N52

N53

N54

N55

N56

N57

N58

N59

N60

N61

N62

N63

N64

N65

N66

N67

N68

N69

N70

N71

N72

N73

N74

N75

N76

N77

N78

N79

N80

N81

N82

N83

N84

Verwendete Codes

N85

N86

N87

N88

N89

N90

N91

N92

N93

N94

N95

N96

N97

N98

N99

NA

NAR

NCL

NEW

NF

NIL

NIU

NL

NM3

NMI

NMP

NPR

NPT

NQ

NR

NT

NTT

NTU

Verwendete Codes

NU

NX

OA

ODE

ODG

ODK

ODM

OHM

ON

ONZ

OPM

OT

OZ

OZA

OZI

P1

P10

P11

P12

P13

P14

P15

P16

P17

P18

P19

P2

P20

P21

P22

P23

P24

P25

Verwendete Codes

P26

P27

P28

P29

P30

P31

P32

P33

P34

P35

P36

P37

P38

P39

P40

P41

P42

P43

P44

P45

P46

P47

P48

P49

P5

P50

P51

P52

P53

P54

P55

P56

P57

Verwendete Codes

P58

P59

P60

P61

P62

P63

P64

P65

P66

P67

P68

P69

P70

P71

P72

P73

P74

P75

P76

P77

P78

P79

P80

P81

P82

P83

P84

P85

P86

P87

P88

P89

P90

Verwendete Codes

P91

P92

P93

P94

P95

P96

P97

P98

P99

PAL

PD

PFL

PGL

PI

PLA

PO

PQ

PR

PS

PT

PTD

PTI

PTL

PTN

Q10

Q11

Q12

Q13

Q14

Q15

Q16

Q17

Q18

Verwendete Codes

Q19

Q20

Q21

Q22

Q23

Q24

Q25

Q26

Q27

Q28

Q29

Q3

Q30

Q31

Q32

Q33

Q34

Q35

Q36

Q37

Q38

Q39

Q40

Q41

Q42

QA

QAN

QB

QR

QT

QTD

QTI

QTL

Verwendete Codes

QTR

R1

R9

RH

RM

ROM

RP

RPM

RPS

RT

S3

S4

SAN

SCO

SCR

SEC

SET

SG

SHT

SIE

SM3

SMI

SQ

SQR

SR

STC

STI

STK

STL

STN

STW

SW

SX

Verwendete Codes

SYR

T0

T3

TAH

TAN

TI

TIC

TIP

TKM

TMS

TNE

TP

TPI

TPR

TQD

TRL

TST

TTS

U1

U2

UA

UB

UC

UIG

VA

VLT

VP

W2

WA

WB

WCD

WE

WEB

Verwendete Codes

WEE	
WG	
WHR	
WM	
WSD	
WTT	
WW	
X1	
YDK	
YDQ	
YRD	
Z11	
Z9	
ZP	
ZZ	
001	Barrel (205 Liter, 45 Gallonen) (GS1 Temporary Code) Eine Flüssigkeitseinheit, die 205 Litern oder 45 Gallonen entspricht.
23	Gramm pro Kubikzentimeter
25	Gramm pro Quadratzentimeter GS1 Beschreibung: Eine Gewichtsmessung in Form von Gramm pro Quadratzentimeter.
28	Kilogramm pro Quadratmeter GS1 Beschreibung: Eine Gewichtsmessung ausgedrückt in Kilogramm pro Quadratmeter.
37	Unzen pro Quadratfuß, (30,48cm ²)
59	Teile pro Million (ppm)
64	Pound per square inch, gauge Maßeinheit, ausgedrückt in
2N	Dezibel
2X	Meter pro Minute GS1 Beschreibung: Eine Messung der Geschwindigkeit in Metern pro Minute.
4K	Milliampere
4L	Megabyte GS1 Beschreibung: Eine Einheit für Computerspeicher gleich 1.048.576 (d.h.2 hoch 20) Bytes.

Verwendete Codes

40	Microfarad GS1 Beschreibung: Ein millionstel Farad. Ein Farad ist die Kapazität eines Kondensators. Zwischen den Platten herrscht ein Potential von 1 Volt und einer Ladung von 1 Coulomb.
4P	Newtonmeter
A25	Pferdestärken (PS)
A86	Gigahertz GS1 Beschreibung: Hertz mit 10 ⁹ multipliziert.
A99	Bit Eine Informationseinheit gleich einem binären Zeichen.
ACR	Morgen GS1 Beschreibung: Morgen (4840 yd ²)
AD	Byte GS1 Beschreibung: Eine im Computer gespeicherte Informationseinheit, gleich 8 bit.
AMH	Amperestunde GS1 Beschreibung: Amperestunde (3,6kC)
AMP	Ampere
AMT	Betrag
ANN	Jahr GS1 Beschreibung: Die Auffassung eines Jahres als Maßeinheit.
APZ	Troy Unze oder Apothekerunze
ASM	Alkoholgehalt pro Masse GS1 Beschreibung: Alkoholgehalt ausgedrückt als Masse.
ASU	Alkoholgehalt pro Volumen GS1 Beschreibung: Alkoholgehalt ausgedrückt als Volumen.
AV	Kapsel GS1 Beschreibung: Gekapselte Darreichungsform für Medikamente
B13	Joule pro Quadratmeter Eine Maßeinheit für Wärmeenergie dargestellt in Joule pro Quadratmeter.
B17	Soll-Buchungen Eine Zählheit, die die Anzahl der EIngänge auf der Soll-Seite eines Kontos definiert

Verwendete Codes

BAR	Bar GS1 Beschreibung: Eine Maßeinheit gleichwertig zu 106 dines pro Quadratzentimeter.
BTU	Britische Thermaleinheit GS1 Beschreibung: Britische Thermaleinheit (1055 Kilojoule)
C0	Telefoneinheit GS1 Beschreibung: Maßeinheit für Telefongespräche. Codewart ist C0 (C Null).
C60	Ohm Zentimeter GS1 Beschreibung: Maßeinheit ausgedrückt in Ohm Zentimeter.
C79	Kilovoltamperestunde Eine Einheit von akkumulierter Energie von 1000 Volt Ampere über einen Zeitraum von einer Stunde.
CDL	Candela GS1 Beschreibung: Einheit zur Messung der Lichtstärke.
CEL	Grad Celsius
CF2	Koloniebildende Einheiten pro Gramm (GS1 Temporary Code) Koloniebildende Einheiten pro Gramm ist eine Maßeinheit für Mikro-Organismen in Lebensmitteln, wie Bakterien. Mikro-Organismen bilden Kolonien, die unter bestimmten Voraussetzungen gezählt werden können.
CLT	Zentiliter GS1 Beschreibung: Eine Einheit zur Messung des Volumens gleichwertig zu einem hundertstel Liter.
CMK	Quadratzentimeter
CMQ	Kubikzentimeter GS1 Beschreibung: Ein System zur Volumenmessung basierend auf Kubikzentimeter.
CMT	Zentimeter
D19	Quadratmeter Kelvin pro Watt Thermische Maßeinheit angegeben in Quadratmeter Kelvin pro Watt.
D21	Quadratmeter pro Kilogramm GS1 Beschreibung: Maßeinheit ausgedrückt in Quadratmeter pro Kilogramm.
D32	Terawatt Stunde Maßeinheit, ausgedrückt in Terawatt Stunden
D5	Kilogramm pro Quadratzentimeter Maßeinheit, ausgedrückt in Kilogramm pro Quadratzentimeter

Verwendete Codes

D55	Watt pro Quadratmeter Kelvin Maßeinheit für thermische Leitfähigkeit angegeben in Watt pro Quadratmeter Kelvin.
D68	Anzahl der Wörter Eine Zähleinheit, die die Anzahl der Wörter definiert.
DAY	Tag GS1 Beschreibung: Die Auffassung eines Tages als Maßeinheit.
DD	Grad GS1 Beschreibung: Temperatur-Maßeinheit.
DMQ	Kubikdezimeter GS1 Beschreibung: Maßeinheit ausgedrückt in Kubikdezimeter.
DMT	Dezimeter
DRG	Dragée (GS1 Temporary Code) Anzahl Dragées (ummantelte Tabletten), die in einer Artikelverpackung als Maßeinheit enthalten sind.
DZN	Dutzend GS1 Beschreibung: Eine Maßeinheit von 12 oder Gruppe von 12.
E09	Milliamperestunde Eine Einheit der Leistungslast, die über einen Zeitraum von einer Stunde mit einem Tausendstel Ampere geliefert wird.
E10	Messtag Eine Maßeinheit, die in der Meteorologie und im Ingenieurwesen verwendet wird, um den Bedarf an Heizung oder Kühlung über einen bestimmten Zeitraum von Tagen zu messen.
E11	Gigakalorie Eine Einheit von Wärmeenergie, die eintausend Millionen Kalorien entspricht.
E27	Dosis Eine Zähleinheit, die die Anzahl der Dosen definiert (Dosis: eine bestimmte Menge eines Medikaments oder Medikaments).
E31	Quadratmeter pro Liter Eine Zähleinheit, die die Anzahl der Quadratmeter pro Liter definiert.
E32	Liter pro Stunde Eine Zähleinheit, die die Anzahl der Liter pro Stunde definiert.
E34	Gigabyte Eine Informationseinheit gleich 10 E9 bytes.
E37	Pixel Eine Zähleinheit, die die Anzahl Pixel definiert (Pixel: Bildelement).

Verwendete Codes

E38	Megapixel Eine Zählereinheit gleich 10 E6 (1000000) Pixel (Bildelemente).
E39	DPI, Dots per inch Eine Informationseinheit, die die Anzahl Punkte pro inch als Messung der Auflösung oder Schärfe eines Bildes definiert.
EA	Jedes einzelne (Eines)
EV	Umschlag GS1 Beschreibung: Eine Maßeinheit betreffend die Anzahl Umschläge.
FAH	Grad Fahrenheit
FOT	Fuß GS1 Beschreibung: Fuß (0,3048 m)
FP	Pound per square foot Maßeinheit, ausgedrückt in pound per square inch, gauge
FTK	Square foot Maßeinheit, ausgedrückt in square foot
FTQ	Kubikfuß
GL	Gramm pro Liter
GLI	Gallone (UK) GS1 Beschreibung: Gallone (4,546092 dm ³)
GM	Gramm pro Quadratmeter GS1 Beschreibung: Einheit zur Messung von Gramm pro Quadratmeter.
GRM	Gramm
GRO	Gross GS1 Beschreibung: Eine Maßeinheit von 12 Dutzend.
GV	Gigajoule
GWH	Gigawatt-Stunde GS1 Beschreibung: Gigawatt-Stunde (1Million kW/h)
H87	Stück Eine Zählereinheit, die die Anzahl der Teile definiert (Stück: ein einzelner Artikel, ein Artikel oder ein Exemplar).
HLT	Hektoliter
HMT	HECTOMETER Eine Einheit linearer Messung gleich 10 E2 Meter.

Verwendete Codes

HTZ	Hertz GS1 Beschreibung: Ein Zyklus pro Sekunde.
HUR	Stunde
INH	Zoll GS1 Beschreibung: Zoll (25,4 mm)
INK	Square inch Maßeinheit, ausgedrückt in square inch
JM	Megajoule pro Kubikmeter
JOU	Joule
K51	Kilokalorie (Mittelwert)
KB	Kilobyte
KBA	Kilobar
KEL	Kelvin
KGM	Kilogramm
KHZ	Kilohertz
KJO	Kilojoule
KL	Kilogramm pro Meter GS1 Beschreibung: Maßeinheit ausgedrückt in Kilogramm pro Meter.
KMH	Kilometer pro Stunde GS1 Beschreibung: Maßeinheit ausgedrückt in Kilometer pro Stunde.
KMQ	Kilogramm pro Kubikmeter GS1 Beschreibung: Maßeinheit ausgedrückt in Kilogramm pro Kubikmeter.
KMT	Kilometer
KPA	Kilopascal GS1 Beschreibung: Maßeinheit ausgedrückt in Kilopascal.
KVA	Kilovolt - Ampere GS1 Beschreibung: Eine Einheit elektrischer Energie.
KVT	Kilovolt
KWH	Kilowatt Stunde
KWT	Kilowatt
L2	Liter pro Minute GS1 Beschreibung: Maßeinheit ausgedrückt in Liter pro Minute.

Verwendete Codes

LBR	Pfund
LD	Liter pro Tag Maßeinheit, die die Menge Liter pro Tag definiert.
LNE	Anzahl der gedruckten Zeilen (GS1 Temporary Code) Angabe der gedruckten Zeilen auf einem Papierbeleg (z. B. Telegramm) für Berechnungszwecke.
LTR	Liter GS1 Beschreibung: Liter (1 dm ³)
LUX	Lux GS1 Beschreibung: Einheit zur Messung der Beleuchtungsstärke (die zu der Beleuchtung einer Oberfläche korrespondiert, die normalerweise und einheitlich einen Lichtstrahl von 1 lumen pro Quadratmeter aufnimmt).
M4	Geldwert Eine Maßeinheit, ausgedrückt als Geldbetrag.
MAL	1 Million Liter
MAW	Megawatt
MC	Microgramm Ein Millionstel Gramm.
MCU	Millicurie GS1 Beschreibung: Maßeinheit für Radioaktivität.
MGM	Milligramm
MHZ	Megahertz
MIN	Minute
MLT	Milliliter
MMK	Quadratmillimeter GS1 Beschreibung: Eine Einheit zur Messung einer Oberfläche gleichwertig zu einem tausendstel Quadratmeter.
MMQ	Kubikmillimeter GS1 Beschreibung: Maßeinheit ausgedrückt in Kubikmillimetern.
MMT	Millimeter
MON	Monat GS1 Beschreibung: Die Auffassung eines Monats als Maßeinheit.
MPA	Megapascal GS1 Beschreibung: Maßeinheit ausgedrückt in Megapascal.

Verwendete Codes

MQH	Kubikmeter pro Stunde Maßeinheit, die die Anzahl Kubikmeter pro Stunde definiert.
MTK	Quadratmeter
MTQ	Kubikmeter
MTR	Meter
MTS	Meter pro Sekunde Eine Geschwindigkeitseinheit, angegeben in Metern pro Sekunde.
MWH	Megawatt Stunde (1000 KWh)
NAR	Anzahl der Artikel
NEW	Newton GS1 Beschreibung: Die im Internationalen Einheitensystem (SI) festgelegte Einheit für Kraft, welche definiert ist als die Kraft, die einem Körper der Masse 1 kg die Beschleunigung 1 m/s ² erteilt.
NIU	Anzahl internationaler Einheiten Eine Zählereinheit zur Definition der Anzahl internationaler Einheiten.
NRL	Anzahl der Rollen
ONZ	Unze GS1 Beschreibung: Unze GB, US (28,349523 g)
OZA	Flüssigunze US GS1 Beschreibung: Flüssigunze US (29,5735 cm ³)
OZI	Flüssigunze UK GS1 Beschreibung: Flüssigunze UK (28,413 cm ³)
P1	Prozent GS1 Beschreibung: Dieser Code gibt an, daß es sich bei den Maßangaben um Prozentwerte handelt, z. B. die relative Feuchtigkeit beträgt 52% (Code RA im Datenelement 6313).
PA	Päckchen
PAL	Pascal GS1 Beschreibung: Die internationale Systemeinheit für Druck, gleich einem Newton pro Quadratmeter.
PCE	Stück (GS1 Temporary Code) GS1 Hinweis: Alter Codewert. Verwenden Sie stattdessen den Wert H87.
PF	Palette (lift) GS1 Beschreibung: Eine Anzahl von Artikeln, angegeben in Paletten.

Verwendete Codes

PR	Paar GS1 Beschreibung: Zwei Artikel, die zusammen gehören, aber nicht notwendigerweise indentisch sind.
PTI	Pint (UK) GS1 Beschreibung: Pint UK (0,568262 Liter)
PTN	Portion (GS1 Temporary Code) Die Angabe über die Anzahl der Portionen (Dosen im medizinischen Sinn), in die ein Produkt zur Verabreichung aufgeteilt werden kann, z. B. eine Packung mit 6 Portionen oder eine medizinische Flüssigkeit in 20 Dosen.
QAN	Viertel (jahr)
QTI	Quart UK GS1 Beschreibung: Quart UK (1,1136523 Liter)
RJH	Decanewton (GS1 Temporary Code) Eine EInheit für Arbeit gleich 10 Newton.
RPM	Umdrehung pro Minute
RTO	Ratio (GS1 Temporary Code) Der Messwert ist ein Verhältnis.
SEC	Sekunde
SMI	Meile Maßeinheit, ausgedrückt in Meilen
ST	Blatt
TNE	Tonne (metrische Tonne) GS1 Beschreibung: Metrische Tonne (1000kg)
U2	Tablette Zähleinheit zur Definition der Anzahl Tabletten (Tablette: eine kleine Fläche oder fest gepresstes Objekt). A unit of count defining the number of tablets (tablet: a small flat or compressed solid object). GS1 Beschreibung: Darreichungsform für Medikamente, gepresst oder verdichtet aus Pulver in eine feste Dosis.
UI	Vordefinierte Arbeitseinheit (GS1 Temporary Code) Eine Messung, die eine vordefinierte Aktivität betrifft.
VI	Fläschchen GS1 Beschreibung: Kleines Glasgefäß. Z.B.für flüssige Medizin oder Parfum.
VLT	Volt
WHR	Watt Stunde

Verwendete Codes

WTT	Watt
YDK	Square yard Maßeinheit, ausgedrückt in square yard
YRD	Yard GS1 Beschreibung: Yard (0,9144 m)
ZP	Seite GS1 Beschreibung: Der Hinweis darauf, daß die Anzahl der Seiten für die Rechnungsstellung relevant ist, z. B. Anzahl der Fax-Seiten.

FINSTA (EAN003) S3

Beispiel

UNA:+.? '

UNA:+.? '

UNB+UNOA:3+4012345000009:14:1+4000004000002:14:4000004000099+021013:1043
+12345555+REF:AA++A+1+EANCOM-DISI+1'

UNB+UNOA:3+5412345678908:14+8798765432106:14+020102:
1000+12345555++++EANCOMREF 52'

UNH+X+FINSTA:D:01B:UN:EAN003'

UNH+1+FINSTA:D:01B:UN:EAN003'

BGM+54+X+9'

BGM+54+85512+9'

DTM+137:X:2'

DTM+137:20021008:102'

FII+MS++BK:23:2:X:23:2:X:X+AD'

FII+MS++KREDBEBB:25:5'

NAD+MR+X::9+X:::X+X:X:X:X:1+X:X:X:X+X:23:2:X+X+AD'

NAD+MR+5412345000020::9'

LIN+1'

LIN+1'

FII+HQ+X:X:X:EUR+BK:23:2:X:23:2:X:X+AD'

FII+HQ+0999999900+DRESDEFF:25:5'

RFF+YA6:X:X'

RFF+YA6:87732:1'

MOA+315:9:EUR'

MOA+315:8500:EUR'

DTM+157:X:2'

DTM+157:20020804:102'

SEQ+1+X'

SEQ+14+6'

RFF+AFS:X:X'

RFF+CR:66521'

DTM+2:X:2'

DTM+179:20020306:102'

BUS+1:ADV:23:2:X+DO+1+ABX:23:2+1'

BUS+1:GDS+IN'

MOA+60:9:EUR::1'

MOA+60:1522'

FTX+AAA+1+001:23:2+X:X:X:X:X+AA'

FTX+ADS+++FINAL BOOKED ITEM AMOUNT'

CNT+1:9:58'

CNT+2:14'

AUT+X+X'

AUT+77322'

DTM+218:X:2'

FINSTA (EAN003) S3

Beispiel

DTM+218:200205231600:203'

UNT+20+X'

UNT+20+1'

UNZ+1+12345555'

UNZ+5+12345555'
